



Større klimakjølemaskiner og luft-vann varmepumper fra Clivet og ABK

ABK har mer enn 20 års erfaring med leveranser av varmepumper og klimakjøling i næringsbygg. I løpet av denne tiden har vi etablert gode samarbeid med håndplukkede produsenter for å kunne løse ethvert varme- og kjølebehov på mest mulig hensiktsmessig måte.

Clivet er en av Europas største produsenter av bl.a. isvannsmaskiner og større luft-vann varmepumper, og leverer standardiserte løsninger med kapasitet fra 50 kW og oppover.

Clivet leverer store deler av sitt maskinsortiment i budsjettutgaver: PREMIUM, og mer energieffektive utgaver: EXCELLENCE.

Kjølemaskiner kan leveres med turtemperaturer helt ned til -12 °C, mens varmepumper kan leveres med turtemperaturer opp til +65 °C.

Ta kontakt med ABKs prosjektavdeling for en prat om aktuelle prosjekter.

WEB

Besøk gjerne også vår nettside: abkklima.no

PRODUKTUTVALG

- Luftkjølte isvannsmaskiner
- Vannkjølte isvannsmaskiner
- Isvannsmaskiner for fjernkondensator
- Luftkjølte isvannsmaskiner for fasademontasje (kanaltilkobling)
- Kondenseringsaggregater for ekstern fordampere
- Luft-vann varmepumper
- Væske-vann varmepumper
- Dataromskjølere
- Viftekonvektorer



INNHold	SIDE
ELFOEnergy Extended Inverter	4 - 6
ELFOEnergy Medium	8 - 9
ELFOEnergy Large ²	10 - 12
ELFOEnergy Magnum Inverter	14 - 15
ELFOEnergy Magnum	16 - 17
SPINchiller ³	18 - 20
SCREWLine ³ WDAT	22 - 23
ELFOEnergy Vulcan Medium	24 - 25
ELFOEnergy Magnum HW	26 - 27
SPINchiller ³ MF	28 - 29
SPINchiller ³ FC	30 - 31
SCREWLine ³ FC	32 - 33
ELFOEnergy Duct Medium	34 - 35
SPINchiller ² Duct	36 - 37
ELFOEnergy Ground	38 - 40
ELFOEnergy Ground Medium ²	42 - 43
SPINchiller	44 - 45
SPINchiller ³ Water	46 - 47
SCREWLine ³ WDH	48 - 49



Hovedkontor Oslo	tlf. 02320	post@abkklima.no
Avd. Hedmark - Oppland	tlf. 23 03 98 12	Aluvegen 95, 2319 Hamar
Avd. Midt-Norge	tlf. 23 03 98 10	Tungasletta 10, 7047 Trondheim
Avd. Nord-Norge	tlf. 23 03 98 27	Jernbanegata 13, 8250 Rognan
Avd. Vest, Bergen	tlf. 23 03 98 24	Hardangervegen 72, Seksjon 24, 5224 Nesttun
Avd. Vest, Stavanger	tlf. 23 03 98 00	Forus Atrium, Vassbotnen 15, 4313 Sandnes
-		
ABK AS	Postboks 64 Vollebekk, 0516 Oslo	
Admin, salg, markedsavd, support	Brobekkvn. 80 A, bygg 13, 0582 Oslo	
Logistikk	Brobekkvn. 80 B, 0582 Oslo	
Web	abkklima.no	

Vannkjøler

WSAT-XIN: Kun kjøling
 WSAN-XIN: Reversibel varmepumpe
 Utendørs montasje
Nom. kjøleeffekt: 4 - 48 kW
Nom. varmeeffekt: 5 - 49 kW



ELFOEnergy Extended Inverter

► **SESONGEFFEKTIV:** DC inverterteknologi sikrer at kompressorhastigheten tilpasses det aktuelle energibehovet. Denne løsningen gjør det mulig for en ytterligere reduksjon i energiforbruket på grunn av betydelig forbedring av effektfaktor ved dellast

► **AVANSERT TEKNOLOGI:** Gjennom kontinuerlige forbedringer har Clivet utviklet ELFOEnergy Extended inverter med spesielle konstruksjonsfordeler: Hydrophilic batteri for en garantert effektivitet under alle forhold, elektronisk ekspansjonsventil for å optimalisere driften av kjølekretsen med DC frekvens-regulert kompressor, montasjesett for å forenkle vannkretsen og forenkle vedlikeholdet

Enheten kan utstyres med en DC frekvensregulert sirkulasjons-pumpe (valgfritt), noe som gir ytterligere energibesparelser gjennom modulering av vannstrømmen avhengig av bygningens termiske belastningsamstrykkfall i vannkretsen

► **LAVERE LYDNIVÅ:** ELFOEnergy Extended Inverter er et produkt i ypperste klasse, takket være den optimaliserte profilen av viften, og trinnløs styring av vifte og kompressor avhengig av omgivelser og byggets termiske belastning

► **KOMPAKT STØRRELSE:** Kontinuerlig produktutvikling, har ført til utviklingen av en meget kompakt enhet, hvilket er en avgjørende faktor for å oppfylle kravene til fleksibilitet for å tilpasse seg kravene for hver enkelt bygning.



Unit listed on
www.eurovent-certification.com



ErP compliant
(WSAN-XIN)

Funksjoner og egenskaper



Bare kjøling
(WSAT-XIN)



Varmepumpe
(WSAN-XIN)



Luftkjølt



Utendørs
montasje



R-410A



Hermetisk
Scroll



Hermetisk
rotasjons-
kompressor

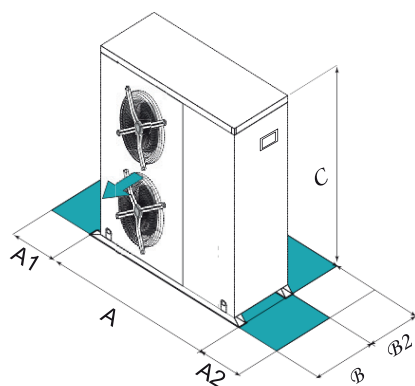


ELFOControl



Full inverter DC

Dimensjoner og avstander



OBS! For å unngå driftsforstyrrelser er det av vesentlig betydning at sikkerhetsavstandene, her markert som grønne felt, overholdes.

Størrelse - WSAT-XIN		21	31	41	51	71	81	91	101	121	131	141	151	161	171
EXC	A- Lengde	mm	942	942	942	1087	1087	1731	1731	1731	1731	1341	1341	1341	1341
EXC	B- Bredde	mm	433	433	433	445	445	724	724	724	724	1159	1159	1146	1146
EXC	C- Høyde	mm	992	992	992	1234	1234	1137	1137	1137	1517	1520	1520	1770	1770
EXC	A1	mm	400	400	400	400	400	400	400	400	1000	1000	1000	1000	1000
EXC	A2	mm	600	600	600	600	600	600	600	600	1000	1000	1000	1000	1000
EXC	B2	mm	400	400	400	400	400	400	400	400	1000	1000	1000	1000	1000
EXC	Driftsvekt	kg	112	116	124	170	175	230	230	230	300	290	300	320	390

Størrelse - WSAT-XIN		21	31	41	51	71	81	91	101	121	131	141	151	161	171
PRM	A- Lengde	mm	942	942	942	1087	1087	1731	1731	1731	1731	1731	1731	1731	1731
PRM	B- Bredde	mm	433	433	433	445	445	724	724	724	724	724	724	724	724
PRM	C- Høyde	mm	992	992	992	1234	1234	1137	1137	1137	1517	1520	1517	1517	1517
PRM	A1	mm	400	400	400	400	400	400	400	400	400	400	400	400	400
PRM	A2	mm	600	600	600	600	600	600	600	600	600	600	600	600	600
PRM	B2	mm	400	400	400	400	400	400	400	400	400	400	400	400	400
PRM	Driftsvekt	kg	112	116	124	170	175	230	230	230	300	230	300	300	300

Størrelse - WSAN-XIN		21	31	41	51	71	81	91	101	121	131	141	151	161	171
EXC	A- Lengde	mm	942	942	942	1087	1087	1731	1731	1731	1341	1341	1341	1341	1341
EXC	B- Bredde	mm	433	433	433	445	445	724	724	724	1159	1159	1159	1146	1146
EXC	C- Høyde	mm	992	992	992	1234	1234	1137	1137	1137	1517	1520	1520	1770	1770
EXC	A1	mm	400	400	400	400	400	400	400	400	1000	1000	1000	1000	1000
EXC	A2	mm	600	600	600	600	600	600	600	600	1000	1000	1000	1000	1000
EXC	B2	mm	400	400	400	400	400	400	400	400	1000	1000	1000	1000	1000
EXC	Driftsvekt	kg	112	116	124	170	175	240	240	240	310	300	310	330	400

Størrelse - WSAN-XIN		21	31	41	51	71	81	91	101	121	131	141	151	161	171
PRM	A- Length	mm	942	942	942	1087	1087	1731	1731	1731	1731	1731	1731	1731	1731
PRM	B- Width	mm	433	433	433	445	445	724	724	724	724	724	724	724	724
PRM	C- Height	mm	992	992	992	1234	1234	1137	1137	1137	1517	1520	1517	1517	1517
PRM	A1	mm	400	400	400	400	400	400	400	400	400	400	400	400	400
PRM	A2	mm	600	600	600	600	600	600	600	600	600	600	600	600	600
PRM	B2	mm	400	400	400	400	400	400	400	400	400	400	400	400	400
PRM	Driftsvekt	kg	112	116	124	170	175	240	240	240	310	310	310	310	310

Versjoner og utførelser

VERSION:

- PRM Premium (standard, størrelsene 21÷141) Excellence
- EXC

SPENNING:

- 400TN Strømtilførsel 400/3/50+N (standard, størrelsene 51÷171) Strømtilførsel 230/1/50 (størrelsene 21÷71)
- 230M

Tekniske data

Størrelse – WSAT-XIN			21	31	41	51	71	81	91	101	121	131	141	151	161	171
EXC	►Kjøleeffekt (EN14511:2013) (1)	kW	4,40	5,65	8,00	10,2	13,1	15,5	17,4	19,6	25,3	26,8	32,4	36,4	43,2	48,1
EXC	Totalt tilført effekt (EN14511:2013) (1)	kW	1,58	2,04	2,91	3,78	5,12	5,18	6,26	7,83	8,69	8,56	10,2	12,2	14,4	16,4
EXC	EER (EN14511:2013)	(1) -	2,79	2,77	2,75	2,69	2,55	2,99	2,78	2,50	2,91	3,13	3,18	2,99	3,00	2,93
EXC	ESEER	(1) -	4,42	4,09	4,43	4,28	4,76	5,18	5,13	4,90	5,39	4,18	4,27	3,88	3,80	3,75
EXC	Kuldekreter	Nr	1	1	1	1	1	1	1	1	1	1	1	1	1	1
EXC	Antall kompressorer	Nr	1	1	1	1	1	1	1	1	1	1	1	1	1	1
EXC	Kompressor typer	-	ROTARY INVERTER				SCROLLINVERTER									
EXC	Standardluftmengde	l/s	653	1028	1028	2081	1996	2222	2306	2444	2778	4694	4694	5139	5649	5833
EXC	Vannmengde (brukerside)	l/s	0,21	0,27	0,38	0,49	0,63	0,74	0,83	0,94	1,21	1,28	1,55	1,74	2,06	2,30
EXC	Tiljengeligekstemtpumpestrykfall	kPa	57	53	43	45	45	64	62	58	72	124	122	112	98	83
EXC	Standard strømtilførsel	V	230/1/50	230/1/50	230/1/50	400/3/50+N	400/3/50+N	400/3/50+N	400/3/50+N	400/3/50+N	400/3/50+N	400/3/50+N	400/3/50+N	400/3/50+N	400/3/50+N	400/3/50+N
EXC	Lydtrykk	(3) dB(A)	49	49	49	53	54	56	56	57	55	63	69	70	73	73
Størrelse – WSAT-XIN			21	31	41	51	71	81	91	101	121	131	141	151	161	171
PRM	►Kjøleeffekt (EN14511:2013) (1)	kW	4,39	5,64	8,01	10,1	13,1	15,5	17,5	19,6	25,3	26,8	32,4	36,4	43,2	48,1
PRM	Totalt tilført effekt (EN14511:2013) (1)	kW	1,65	2,11	2,99	3,88	5,22	5,53	6,53	8,03	9,57	10,8	12,8	15,2	17,8	20,6
PRM	EER (EN14511:2013)	(1) -	2,66	2,68	2,68	2,61	2,50	2,81	2,68	2,44	2,64	2,64	2,58	2,58	2,38	2,38
PRM	ESEER	(1) -	3,83	3,70	3,88	4,08	4,12	4,33	4,39	4,50	4,23	4,36	4,36	4,39	4,39	4,39
PRM	Kjølekreter	Nr	1	1	1	1	1	1	1	1	1	1	1	1	1	1
PRM	Antall kompressorer	Nr	1	1	1	1	1	1	1	1	1	1	1	1	1	1
PRM	Kompressor typer	-	ROTARY INVERTER				SCROLLINVERTER									
PRM	Standardluftmengde	l/s	653	1028	1028	2081	1996	2167	2389	2444	3333	3889	4167	4694	5139	5833
PRM	Vannmengde (brukerside)	l/s	0,21	0,27	0,38	0,48	0,63	0,74	0,84	0,94	1,21	1,33	1,46	1,74	2,06	2,30
PRM	Tiljengeligekstemtpumpestrykfall	kPa	64	61	61	55	66	77	73	69	70	65	58	58	58	58
PRM	Standard strømtilførsel	V	230/1/50	230/1/50	230/1/50	400/3/50+N	400/3/50+N	400/3/50+N	400/3/50+N	400/3/50+N	400/3/50+N	400/3/50+N	400/3/50+N	400/3/50+N	400/3/50+N	400/3/50+N
PRM	Lydtrykk	(3) dB(A)	49	49	49	53	54	56	56	56	55	63	69	70	73	73
Størrelse – WSAN-XIN			21	31	41	51	71	81	91	101	121	131	141	151	161	171
EXC	►Kjøleeffekt (EN14511:2013) (1)	kW	3,88	5,24	6,10	8,84	11,7	15,4	16,8	19,4	24,1	28,2	32,5	38,2	43,6	49,2
EXC	Totalt tilført effekt (EN14511:2013) (1)	kW	1,50	2,05	2,34	3,44	4,55	5,52	6,06	8,15	9,41	10,3	12,2	14,4	16,2	19,1
EXC	EER (EN14511:2013)	(1) -	2,58	2,55	2,61	2,57	2,57	2,79	2,77	2,38	2,56	2,74	2,67	2,66	2,69	2,58
EXC	ESEER	(1) -	4,41	4,07	3,86	4,17	4,81	5,01	5,14	4,70	5,13	4,14	4,00	3,69	3,66	3,55
EXC	►Varmeeffekt (EN14511:2013) (2)	kW	5,19	6,54	8,25	11,5	13,8	16,2	18,6	20,5	25,8	27,2	31,9	36,7	43,0	49,3
EXC	Totalt tilført effekt (EN14511:2013) (2)	kW	1,60	2,02	2,57	3,61	4,33	5,05	5,92	7,00	8,04	8,58	9,88	11,5	13,6	15,7
EXC	COP (EN 14511:2013)	(2) -	3,24	3,23	3,21	3,19	3,19	3,21	3,14	2,93	3,21	3,17	3,23	3,20	3,17	3,14
EXC	Kuldekreter	Nr	1	1	1	1	1	1	1	1	1	1	1	1	1	1
EXC	Antall kompressorer	Nr	1	1	1	1	1	1	1	1	1	1	1	1	1	1
EXC	Kompressor typer	-	frekvensregulert rotasjon				frekvensregulert scroll									
EXC	Standardluftmengde	l/s	653	1028	1028	2056	1996	2222	2306	2444	2778	4694	4694	5648	6672	6861
EXC	Vannmengde (brukerside)	l/s	0,19	0,25	0,29	0,42	0,56	0,74	0,80	0,93	1,15	1,35	1,55	1,83	2,08	2,35
EXC	Tiljengeligekstemtpumpestrykfall	kPa	59	55	52	50	50	64	62	58	74	118	122	107	97	79
EXC	Standard strømtilførsel	V	230/1/50	230/1/50	230/1/50	400/3/50+N	400/3/50+N	400/3/50+N	400/3/50+N	400/3/50+N	400/3/50+N	400/3/50+N	400/3/50+N	400/3/50+N	400/3/50+N	400/3/50+N
EXC	Lydtrykk	(3) dB(A)	49	49	49	53	54	56	56	57	55	63	69	70	73	73
Directive ErP (Energy Related Products)																
EXC	ErP Energy Class - AVERAGEClimate - W35		A+	A+	A+	A+	A+	A+	A+	A+	A+	A	A	A	A	A
EXC	ErP Energy Class - AVERAGEClimate - W55		A+	A+	A+	A+	A+	A+	A+	A+	A+	A+	-	-	-	-
Størrelse – WSAN-XIN			21	31	41	51	71	81	91	101	121	131	141	151	161	171
PRM	►Kjøleeffekt (EN14511:2013) (1)	kW	3,88	5,24	6,11	8,84	11,7	15,5	16,8	19,5	24,0	26,6	32,5	38,2	43,6	49,2
PRM	Totalt tilført effekt (EN14511:2013) (1)	kW	1,52	2,04	2,32	3,35	4,45	5,92	6,36	8,37	10,3	11,5	13,3	15,2	17,8	20,6
PRM	EER (EN14511:2013)	(1) -	2,55	2,57	2,63	2,64	2,63	2,62	2,64	2,33	2,33	2,32	2,32	2,32	2,18	2,18
PRM	ESEER	(1) -	3,82	3,71	3,47	4,06	4,43	4,17	4,36	4,30	3,84	4,03	4,03	4,03	4,23	4,23
PRM	►Varmeeffekt (EN14511:2013) (2)	kW	5,19	6,54	8,25	11,5	13,8	16,2	18,5	20,4	25,8	27,2	31,9	36,7	43,0	49,3
PRM	Totalt tilført effekt (EN14511:2013) (2)	kW	1,66	2,08	2,65	3,65	4,42	5,44	6,23	7,16	8,93	9,79	11,4	13,3	15,2	17,8
PRM	COP (EN 14511:2013)	(2) -	3,12	3,14	3,11	3,15	3,15	3,12	2,98	2,97	2,85	2,89	2,88	2,88	2,77	2,77
PRM	Kuldekreter	Nr	1	1	1	1	1	1	1	1	1	1	1	1	1	1
PRM	Antall kompressorer	Nr	1	1	1	1	1	1	1	1	1	1	1	1	1	1
PRM	Kompressor typer	-	ROTARY INVERTER				SCROLLINVERTER									
PRM	Standardluftmengde	l/s	653	1028	1028	2056	1996	2222	2306	2444	2778	4694	4694	5648	6672	6861
PRM	Vannmengde (brukerside)	l/s	0,19	0,25	0,29	0,42	0,56	0,74	0,80	0,93	1,15	1,35	1,55	1,83	2,08	2,35
PRM	Tiljengeligekstemtpumpestrykfall	kPa	66	62	73	63	72	77	75	70	73	68	62	62	62	62
PRM	Standard strømtilførsel	V	230/1/50	230/1/50	230/1/50	400/3/50+N	400/3/50+N	400/3/50+N	400/3/50+N	400/3/50+N	400/3/50+N	400/3/50+N	400/3/50+N	400/3/50+N	400/3/50+N	400/3/50+N
PRM	Lydtrykk	(3) dB(A)	49	49	49	53	54	56	56	56	55	63	69	70	73	73
Energiklasse ErP-direktivet (Energy Related Products)																
PRM	ErP Energy Class - AVERAGEClimate - W35		A+	A+	A+	A+	A+	A+	A+	A+	A+	A	A	A	A+	A+
PRM	ErP Energy Class - AVERAGEClimate - W55		A+	A+	A+	A+	A+	A+	A+	A+	A+	A+	A+	A+	A+	A+

Merknader

- (1) Data beregnet i henhold til Standard EN 14511:2013, og følgende betingelser: Innvendig vekslers vanntemperatur = 12/7°C; omgivende lufttemperatur = 35°C
- (2) Data beregnet i henhold til Standard EN 14511:2013 og følgende betingelser: Innvendig vekslers vanntemperatur = 40/45°C. Omgivende lufttemperatur = 7°C D.B./6°C W.B
- (3) Lydnivåer enheter med fullast, i test nominelle betingelser. Lydtrykket er målt 1 m fra standard enhet ytre flate og åpent felt. Målingene er utført i henhold til UNI EN ISO 9614-2 standard, i samsvar med EUROVENT 8/1 sertifisering. Data beregnet i henhold til følgende betingelser: innvendig vannveksler = 12/7 °C; utendørs lufttemperatur 35°C

Varmepumpen er i samsvar med ErP (energirelaterte produkter) europeiske direktiv. Det inkluderer EU-kommisjonens delegerede forordning (EU) nr. 811/2013 (nominell varmeeffekt ≤ 70 kW som spesifiserte referansebetingelser) og EU-kommisjonens delegerede forordning (EU) nr. 811/2013 (nominell varmeeffekt ≤ 400 kW som spesifiserte referansebetingelser)

PRM Premium
EXC Excellence

Tilbehør

- **AMRX** Gummi vibrasjonsdempere/maskinsko
- **HEDIF** Diffuser for høyeffektive aksialvifter (størrelser 131÷171)
- **RCTX** Fjerntabla for regulator
- **CMSC2X** Seriell kommunikasjonsmodul med RS485 seriell
- **KSAX** konvertering Akkumulator 100 liter
- **PGFC** Beskyttelsesgitter for batteri (størrelser 21÷141)
- **PGFCX** Beskyttelsesgitter for batteri (størrelser 131÷171) Slangesett
- **KTFLX** for vanntilkobling til kjølemaskin/varmepumpe

Symbolforklaring: ▪ Tilbehør leveres separat

- **G4UPX** Styrer opp til 4 enh. i parallell med to settpkt. tilgjengelig for hver enhet

Bare WSAN-XIN:

- **CMACSX** Styreskap for tappevannsproduksjon
- **ACS300X** 300-liters akkumulatortank for tappevann (størrelser 21÷51)
- **ACS500X** 500-liters akkumulatortank for tappevann (størrelser 21÷101)
- **ACS3SX** 300-liters akkumulatortank for tappevann med solspirale (størrelser 21÷51)
- **ACS5SX** 500-liters akkumulatortank for tappevann med solspirale (størrelser 21÷101)
- **3DHWX** Vekselventil for tappevannsproduksjon



Væskeskjøler

WSAT-XEE: Kun kjøling

WSAN-XEE: Reversibel varmepumpe

Luftkjølt

Utendørs montasje

Nom. Kjøleeffekt: 24,7 - 73 kW

Nom. varmeeffekt: 28,4 - 82,8 kW



ELFOEnergy Medium

ELFOEnergy Medium væskeskjølere og varmepumper egner seg spesielt godt for mindre kommersielle anlegg, og er designet for utendørs montasje.

► **Høy energieffektivitet**, spesielt ved delast takket være bruken av to kompressorer med forskjellig kapasitet koblet til en kjølekrets

► **Ideelt for strålevarme og viftekonvektorer**

► **Væskesystemet ferdig montert**, også tilgjengelig for ikke standard mottrykk og/eller med doble pumper

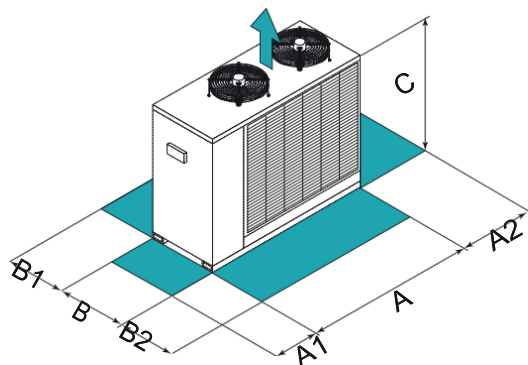


Unit listed on
www.eurovent-certification.com

Funksjoner og egenskaper



Dimensjoner og avstander



OBS! For å unngå driftsforstyrrelser er det av vesentlig betydning at sikkerhetsavstandene, her markert som grønne felt, overholdes.

Størrelse – WSAT-XEE	82	102	122	162	182	222	262	302
A - Lengde	mm 1771	1771	2012	2012	2012	2406	2406	2406
B - Bredde	mm 680	680	1100	1100	1100	1100	1100	1100
C - Høyde	mm 1287	1287	1599	1599	1599	1593	1593	1593
A1	mm 700	700	700	700	700	700	700	700
A2	mm 700	700	700	700	700	700	700	700
B1	mm 700	700	700	700	700	700	700	700
B2	mm 700	700	700	700	700	700	700	700
Driftsvekt	kg 359	362	507	556	563	654	671	677
Størrelse – WSAN-XEE	82	102	122	162	182	222	262	302
A - Lengde	mm 1771	1771	1771	2012	2012	2012	2406	2406
B - Bredde	mm 680	680	680	1100	1100	1100	1100	1100
C - Høyde	mm 1287	1287	1287	1599	1599	1599	1593	1593
A1	mm 700	700	700	700	700	700	700	700
A2	mm 700	700	700	700	700	700	700	700
B1	mm 700	700	700	700	700	700	700	700
B2	mm 700	700	700	700	700	700	700	700
Driftsvekt	kg 315	320	370	530	550	580	675	690

Dataene ovenfor er basert på standard enheter. For alle andre utførelser henvises til teknisk manual.

Versjoner og utforming

LAVTEMPERATUR:

- ▶ — Lavtemperatur: Ikke krav (Standard)
- ▶ **B** Lav vanntemperatur

DOBLE SETTPUNKT:

- ▶ — Doble settpunkt: Ikke krav (Standard)
- ▶ **DSPB** Doble settpunkt for lav vanntemperatur

ENERGIGJENVINNING:

- ▶ — Energigjenvinning: Ikke krav (Standard)
- ▶ **D** Delvis energigjenvinning

FRIKJØLING (BARE WSAT-XEE):

- ▶ — Frikjøling: Ikke krav (Standard)
- ▶ **FCD** Direkte FRIKJØLING

REDUSERT FORBRUK EKSTERNE VIFTER (BARE WSAT-XEE):

- ▶ — Utstyr for redusert forbruk eksterne vifteseksjonen: Ikke krav (Standard)
- ▶ **CREFB** Utstyr for redusert forbruk eksterne ECOBREEZE vifter DRIFT

(BARE WSAN-XEE):

- ▶ **OHP** Varmepumpe
- ▶ **OHO** Bare oppvarming

Tekniske data

Størrelse – WSAT-XEE			82	102	122	162	182	222	262	302
Viftekonvektorer										
A35/W7										
▶ Kjølekapasitet	kW		24,7	28,7	34,2	40,5	46,4	55,2	65,0	73,1
Totalt tilført effekt	kW		9,25	10,7	12,8	14,6	17,2	20,8	24,0	27,2
EER (EN 14511:2013)	-		2,67	2,67	2,68	2,78	2,72	2,65	2,70	2,69
ESEER	-		3,95	3,93	3,88	4,09	3,99	3,90	3,97	3,92
Vannmengde (Brukerside)	(1) l/s		1,20	1,30	1,60	1,90	2,20	2,60	3,10	3,40
Tilgjengelig eksternt trykkfall	kPa		132	126	120	104	88	148	139	131
Standard strømtilførsel	V		400/3/50+N	400/3/50+N	400/3/50+N	400/3/50+N	400/3/50+N	400/3/50+N	400/3/50+N	400/3/50+N
Lydtrykknivå (10m)	dB(A)		44	44	44	49	49	50	50	50
Min. inngående lufttemperatur	(2) °C		-10	-10	-10	-10	-10	-10	-10	-10
Max. utgående vanntemperatur	°C		18	18	18	18	18	18	18	18
Størrelse – WSAN-XEE										
Gulvvarme										
A7/W35										
▶ Varmeeffekt	kW		28,8	33,2	37,5	46,5	53,7	62,5	73,1	84,5
Totalt tilført effekt	kW		7,49	8,37	9,50	11,6	13,8	16,3	18,8	21,7
COP (EN 14511:2013)	-		3,84	3,96	3,95	3,99	3,89	3,84	3,88	3,89
A35/W18										
▶ Kjøleffekt	kW		31,9	37,1	44,2	52,9	60,4	73,1	83,9	98,0
Totalt tilført effekt	kW		10,4	12,3	14,8	17,3	19,6	23,4	27,3	31,2
EER (EN 14511:2013)	-		3,08	3,02	3,00	3,05	3,08	3,12	3,08	3,14
Vannmengde (Brukerside)	(1) l/s		1,50	1,80	2,10	2,50	2,90	3,50	4,00	4,60
Tilgjengelig eksternt trykkfall	kPa		92	80	73	43	17	111	102	83
Standard strømtilførsel	V		400/3/50+N	400/3/50+N	400/3/50+N	400/3/50+N	400/3/50+N	400/3/50+N	400/3/50+N	400/3/50+N
Lydtrykknivå (10m)	dB(A)		44	44	44	49	49	50	50	50
Min. inngående lufttemperatur (D.B.)	(4)(5) °C		-10	-10	-10	-10	-10	-10	-10	-10
Max. utgående vanntemperatur	(4) °C		55	55	53	55	55	55	55	55
Terminal units										
A7/W45										
▶ Varmeeffekt	kW		28,4	32,5	37,0	45,1	52,6	61,1	71,5	82,8
Totalt tilført effekt	kW		9,42	10,7	12,1	14,5	17,0	19,7	22,8	26,2
COP (EN 14511:2013)	-		3,01	3,04	3,06	3,1	3,10	3,10	3,13	3,16
A35/W7										
▶ Kjøleffekt	kW		24,0	28,0	33,2	39,9	46,1	53,7	63,9	72,8
Totalt tilført effekt	kW		9,75	11,2	13,4	15,7	18,2	21,7	25,6	29,0
EER (EN 14511:2013)	-		2,46	2,49	2,48	2,55	2,54	2,47	2,49	2,51
ESEER	-		3,77	3,84	3,85	3,95	4,01	3,83	3,86	3,91
Vannmengde (Brukerside)	(1) l/s		1,10	1,30	1,60	1,90	2,20	2,50	3,00	3,40
Tilgjengelig eksternt trykkfall	(1) kPa		136	129	125	107	89	150	141	131
Standard strømtilførsel	V		400/3/50+N	400/3/50+N	400/3/50+N	400/3/50+N	400/3/50+N	400/3/50+N	400/3/50+N	400/3/50+N
Lydtrykknivå (10m)	dB(A)		44	44	44	49	49	50	50	50
Min inngående lufttemperatur (D.B.)	(4)(6) °C		-7,0	-7,0	-7,0	-7,0	-7,0	-7,0	-7,0	-7,0
Max. utgående vanntemperatur	(4)(7) °C		55	55	53	55	55	55	55	55

Notes

- (1) Data refererer til følgende betingelser: vann inn/ut +12 °C/ +7 °C og omgivende lufttemperatur +35 °C
- (2) Luft inn utvendig veksler stille
- (3) Data refererer til følgende betingelser: vann inn/ut +23 °C/ +18 °C og omgivende lufttemperatur +35 °C
- (4) Vann inn/ut +12 °C/ +7 °C
- (5) Utgående vanntemperatur +35 °C
- (6) Utgående vanntemperatur +45 °C
- (7) Romtemperatur = 7 °C (RH = 85 %) Effekter i hht. EN 14511:2013

A7/W35 vann inn/ut +30 °C/ +35 °C; eksternt lufttemperatur +7 °C D.B./ +6 °C W.B. A7/W45 vann inn/ut +40 °C/ +45 °C; eksternt lufttemperatur +7 °C D.B./ +6 °C W.B. A35/W18 vann inn/ut +23 °C/ +18 °C; eksternt lufttemperatur +35 °C
A35/W7 vann inn/ut +12 °C/ +7 °C; eksternt lufttemperatur +35 °C

Tilbehør

- ▶ **CCCA** Kobber / aluminium kondensatorbatteri med akrylbelegg
- ▶ **CCCA1** Kondensatorbatteri med Energy Guard DCC Aluminium
- ▶ **1PUR** Enkeltpumpe med redusert tilgjengelig mottrykk
- ▶ **1PUM** Enkeltpumpe med høyere tilgjengelig mottrykk
- ▶ **2PUS** Standard dobbelpumpe
- ▶ **2PUR** Dobbelpumpe med redusert tilgjengelig trykk (størrelse 222+302)
- ▶ **2PUM** Dobbelpumpe med høyere tilgjengelig mottrykk
- ▶ **ACC1** Teflon stål lagertank
- ▶ **IFWX** Stål silfilter på vannsiden
- ▶ **MHP** Høy- og lavtrykksmanometer
- ▶ **MHPX** Høy- og lavtrykksmanometer
- ▶ **AMRX** Gummi maskinsko
- ▶ **PGCEX** Beskyttelsesgitter utvendig luftside

Symbolbetydning:

- Tilbehør leveres separat

SFSTR4N Mykstarter for enheter 400/3/50+N

- ▶ **PM** Fasevokter
- ▶ **PMX** Fasevokter
- ▶ **RCMRX** Fjernkontroll via mikroprosessorstyring
- ▶ **CMMBX** Seriell kommunikasjonsmodul for overvåker (Modbus)
- ▶ **CMSC7** Modbus/LON WORKS seriell omformersett
- ▶ **CMSC9** Seriell kommunikasjonsmodul til Modbus omformer
- ▶ **PCDWX** Daglig og ukentlig programmeringsklokke
- ▶ **SCP3X** Settpunkt kompensasjon i ihht. utvendig entalpi
- ▶ **CLSE** Ledig kontakt for alarm
- ▶ **PFPCP** Fasekompensering (cos φ > 0,9)

Bare for WSAT-XEE:

- ▶ **SPCX** Settpunkt kompensasjon med utendørs lufttemperaturføler

Vannkjøler

WSAT-XEE: kun kjøling
 WSAN-XEE: reversibel varmepumpe
 Luftkjølt
 Utendørs montasje
Nom. kjøleeffekt: 90 - 216 kW
Nom. varmeeffekt: 100 - 234 kW



Unit listed on
www.eurovent-certification.com

ELFOEnergy Large²

ELFOEnergy Large² vannkjølere og varmepumper tilbyr den høyeste sesongeffektiviteten. De er konstruert for utendørs plassering, scrollkompressorer av ulik størrelse montert i samme kretsen for bedre kapasitetsregulering, med elektroniske ekspansjonsventiler og høyeffektive platevarmeveksler-fordampere.

ELFOEnergy Large² viser en uovertruffen sesongeffektivitet ESEER og er tilgjengelig i to versjoner: EXCELLENCE og PREMIUM. Standardversjonen EXCELLENCE tilbyr den høyeste effektiviteten både ved fullast og dellast. PREMIUM-versjonen tilbyr også høy effektivitet ved dellast, samtidig som enhetens kompakte dimensjoner gjør den ekstremt konkurransedyktig takket være fordelene tilbyr ELFOEnergy Large² følgende:

► **Selvtilpassning til ulike driftsbelastninger**, takket være flere kapasitetstrinn og styringslogikken som er utviklet for høy effektivitet og lang levetid for komponentene

► **Veldig høy pålitelighet**, takket være valg av komponentene som er anerkjente standardiserte industriprodukter

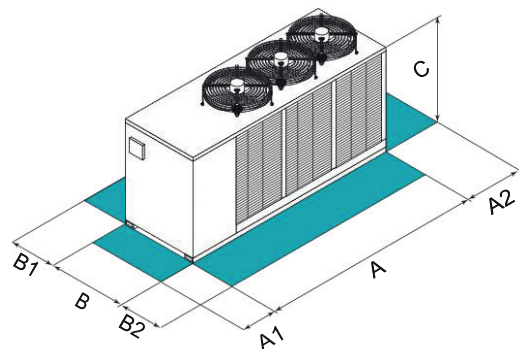
► **Lavere lydnivå**, takket være optimal størrelstilpassning av varmevekslerenes overflate og bruk av høyeffektive vifter

► **Hurtig og enkel installasjon** takket være hurtigtilkoblinger på vannrørene, ferdig elektrisk opplegg og komplett funksjonstest før levering. Aggregatene kan også leveres med pumpe, hetgassveksler og akkumulatortank installert fra fabrikk hvilket gjør at alle hovedkomponentene i systemet er samlet i en enkel løsning.

Funksjoner og egenskaper



Dimensjoner og avstander



Størrelse – WSAT-XEE		352	402	432	452	502	552	602	702	802
SC-EXC	A – Lengde	mm	3075	3075	3075	4025	4025	4025	5025	5025
SC-EXC	B – Bredder	mm	1097	1097	1097	1097	1097	1097	1097	1097
SC-EXC	C – Høyde	mm	1805	1805	1805	1805	1805	1805	1805	1805
SC-EXC	A1	mm	1000	1000	1000	1000	1000	1000	1000	1000
SC-EXC	A2	mm	700	700	700	700	700	700	700	700
SC-EXC	B1	mm	1350	1350	1350	1350	1350	1350	1350	1350
SC-EXC	B2	mm	1350	1350	1350	1350	1350	1350	1350	1350
SC-EXC	Driftsvekt	kg	896	933	1024	1207	1234	1256	1302	1497
SC-PRM	Driftsvekt	kg	778	802	892	924	963	984	1087	1295

Størrelse – WSAN-XEE		352	402	432	452	502	552	602	702	802
A	Lengde	mm	3075	3075	3075	3075	4025	4025	5025	5025
B	Bredder	mm	1097	1097	1097	1097	1097	1097	1097	1097
C	Høyde	mm	1805	1805	1805	1805	1805	1805	1805	1805
A1		mm	1000	1000	1000	1000	1000	1000	1000	1000
A2		mm	700	700	700	700	700	700	700	700
B1		mm	1350	1350	1350	1350	1350	1350	1350	1350
B2		mm	1350	1350	1350	1350	1350	1350	1350	1350
SC	Driftsvekt	kg	915	975	1059	1101	1126	1326	1341	1549
EN	Driftsvekt	kg	915	975	1059	1101	1126	1326	1341	1549

OBS! For å unngå driftsforstyrrelser er det av vesentlig betydning at sikkerhetsavstandene, her markert som grønne felt, overholdes.

Ovenstående data gjelder for standard aggregater. For alle andre utførelser henvises til teknisk manual. SC-EXC Kompressorer lydisolert (SC)-Excellence
 SC-PRM Kompressorer lydisolert (SC)-Premium
 SC Kompressorer lydisolert (SC)
 EN Meget lavt lydnivå(EN)

Versjoner og utførelser

Lav temperatur:

- Lav vanntemperatur: ikke krav (Standard) **B**
- Lav vanntemperatur

Energigjenvinning:

- Energigjenvinning: Ikke krav (Standard) **D**
- Delvis energigjenvinning
- R** Total energigjenvinning

Lydisolering:

- SC** Lydisolert kompressor (Standard)
- EN** Forsterket lydreduksjon

Redusert kraftforbruk ekstern vifteseksjon:

- CREFB** Utstyr for redusert kraftforbruk ekstern vifteseksjon ECOBREEZE vifter (Standard)
- CREFP** Utstyr for å redusere kraftforbruket for ekstern seksjon ved variabel hastighet (phase-cutting)

Doble settpunkt:

- Doble settpunkt: ikke krav (Standard)
- DSP** Doble settpunkt
- DSPB** Doble settpunkt for lav vanntemperatur

Versjon (bare WSAT-XEE):

- EXC** Excellence (Standard)
- PRM** Premium

Frikjøling (bare WSAT-XEE):

- Frikjøling: ikke krav (Standard)
- FCD** Direkte frikjøling

Tekniske data

Størrelse – WSAT-XEE				352	402	432	452	502	552	602	702	802
SC-EXC	Kjøleeffekt (EN14511:2011)	(1)	kW	95,6	109	120	129	140	152	174	195	216
SC-EXC	Totalt tilført effekt (EN14511:2011)	(1)	kW	30,6	34,8	38,8	40,9	45,0	49,0	55,8	62,3	69,6
SC-EXC	EER (EN 14511:2011)	(1)	-	3,12	3,13	3,10	3,15	3,12	3,10	3,12	3,13	3,11
SC-EXC	ESEER	(1)	-	4,22	4,30	4,22	4,21	4,24	4,10	4,26	4,16	4,32
SC-PRM	Kjøleeffekt (en14511:2011)	(1)	kW	89,7	101	111	119	130	143	159	185	203
SC-PRM	Totalt tilført effekt (EN14511:2011)	(1)	kW	32,6	37,7	42,0	44,2	48,0	53,2	61,0	66,9	75,9
SC-PRM	EER (en 14511:2011)	(1)	-	2,75	2,67	2,64	2,70	2,71	2,69	2,61	2,76	2,67
SC-PRM	ESEER	(1)	-	3,91	3,95	3,90	4,03	4,02	3,99	3,90	3,99	3,79
SC-EXC	Lydtrykk	(2)	dB(A)	67	67	68	68	68	69	69	70	70
SC-PRM	Lydtrykk	(2)	dB(A)	67	67	67	67	68	68	68	69	69
Kjølekretser			Nr	1	1	1	1	1	1	1	1	1
Antall kompressorer			Nr	2	2	2	2	2	2	2	2	2
Kompressortyper				SCROLL								
Standard strømtilførsel			V/fas/Hz	400/3/50								
Size – WSAN-XEE				352	402	432	452	502	552	602	702	802
SC	Kjøleeffekt (EN14511:2011)	(1)	kW	84,4	96,7	105	114	122	140	156	183	202
SC	Totalt tilført effekt (EN14511:2011)	(1)	kW	32,7	36,5	41,3	43,6	48,5	51,3	60,8	66,9	76,5
SC	EER (EN 14511:2011)	(1)	-	2,58	2,65	2,55	2,61	2,52	2,73	2,56	2,73	2,64
SC	ESEER	(1)	-	3,43	3,56	3,54	3,54	3,56	3,49	3,40	3,35	3,31
SC	Varmeeffekt (EN14511:2011)	(3)	kW	100	116	127	136	147	165	183	212	234
SC	Totalt tilført effekt (EN14511:2011)	(3)	kW	32,6	36,7	40,4	42,1	45,8	51,0	57,1	65,3	72,6
SC	COP (EN 14511:2011)	(3)	-	3,08	3,16	3,14	3,23	3,20	3,24	3,21	3,25	3,23
SC	Kjølekretser		Nr	1	1	1	1	1	1	1	1	1
SC	Antall kompressorer		Nr	2	2	2	2	2	2	2	2	2
SC	Type kompressorer			SCROLL								
SC	Standard strømtilførsel		V/fas/Hz	400/3/50								
SC	Lydtrykk	(2)	dB(A)	67	67	67	67	67	68	68	71	71
EN	Lydtrykk	(2)	dB(A)	62	63	64	64	64	65	65	66	66

Notes

- | | |
|--|--|
| <p>(1) Data er beregnet i overensstemmelse med Standard EN 14511:2011 og følgende betingelser: vann inn/ut +12 °C/ +7 °C og omgivende lufttemperatur +35 °C</p> <p>(2) Lydtrykket er ved fullast og nominelle testbetingelser. Lydtrykket måles på 1 m fra aggregatets ytre flate i fritt felt. Målinger gjort ihht. bestemmelsene EN ISO 9614-2, og EUROVENT 8/1 sertifisering. Beregningsgrunnlag: vann inn/ut +12 °C/ +7 °C og omgivende lufttemperatur +35 °C</p> <p>(3) Data beregnet i hht. til Standard EN 14511:2011 og følgende betingelser: vann inn/ut +40 °C/ +45 °C og omgivende lufttemperatur +7 °C D.B. / +6 °C W.B.</p> | <p>SC-EXC Lydisolert kompressor (SC)-Excellence</p> <p>SC-PRM Lydisolert kompressor (SC)-Premium</p> <p>SC Lydisolert kompressor (SC)</p> <p>EN Forsterket lydreduksjon (EN)</p> |
|--|--|

Tilbehør

- ▶ **1PUS** Standard pumpe
- ▶ **1PU1SB** Standard pumpe med nødpumpe
- ▶ **2PM** Hydropack med 2 pumper
- ▶ **IFWX** Vann silfilter med stålduk
- ▶ **A300** 300-liter akkumulatortank (størrelse 352+602)
- ▶ **A300RPS** 300-litre akkumulatortank, primærkrets (størrelse 352+602)
- ▶ **A500** 500-liter akkumulatortank (størrelse 702+802)
- ▶ **A500RPS** 500-litre akkumulatortank, primærkrets (størrelse 702+802)
- ▶ **ABU** For vann/væske utvendig tilknytning
- ▶ **CCCA** Kobber/aluminium kondensatorbatteri med akryllakk
- ▶ **CCCA1** Kobber/aluminium kondensatorbatteri med Energy Guard DCC Aluminium
- ▶ **AMMX** Fjærmaskinsko
- ▶ **PGCCH** Beskyttelsesgrill mot dårlig vær
- ▶ **PGFC** Beskyttelsesgitter for batteri
- ▶ **PSX** Hovedtilførsel
- ▶ **CONTA2** Energimåler
- ▶ **RCMRX** Fjernkontroll via mikroprosessorstyring
- ▶ **CMSC8** Seriell kommunikasjonsmodul for BACnet
- ▶ **CMSC10** Seriell kommunikasjonsmodul for LonWorks
- ▶ **CMSC9** Seriell kommunikasjonsmodul for MODBUS
- ▶ **SPC4** Settpunktjustering med 0-10 V signal
- ▶ **SPC2** Settpunktjustering med utvendig temperaturføler
- ▶ **ECS** ECOSHARE styring for automatisk styring av flere aggregater
- ▶ **PFCP** Fasekompensering ($\cos \varphi > 0.9$)
- ▶ **SFSTR** Mykstarter
- ▶ **MHP** Høy- og lavtrykksmanometer
- ▶ **AEG1** Frostsikring med 10 % etylenglykol
- ▶ **AEG2** Frostsikring med 20 % etylenglykol
- ▶ **AEG3** Frostsikring med 30 % etylenglykol
- ▶ **AEG4** Frostsikring med 40 % etylenglykol
- ▶ **AEG5** Frostsikring med 50 % etylenglykol

Bare for WSAT-XEE:

- ▶ **CCCAG** Kobber/aluminium kondensatorbatteri grå akryllakk (størrelse 802)
- ▶ **MF2** Multifunksjon fassat-xeee monitor
- ▶ **DML** Effektbegrenser
- ▶ **RE-20** Frostbeskyttelse av elektrisk panel for utendørstemperatur ned til -20 °C
- ▶ **RE-25** Frostbeskyttelse av elektrisk panel for utendørstemperatur ned til -25 °C
- ▶ **RE-30** Frostbeskyttelse av elektrisk panel for utendørstemperatur ned til -30 °C
- ▶ **RE-35** Frostbeskyttelse av elektrisk panel for utendørstemperatur ned til -35 °C
- ▶ **RE-39** Frostbeskyttelse av elektrisk panel for utendørstemperatur ned til -39 °C
- ▶ **FANQE** Ventilasjon for elektrisk panel
- ▶ **SDV** Kompressor stoppventiler trykk- og sugeside

Bare for WSAN-XEE:

- ▶ **PM** Fasevakt
- ▶ **OHE** Begrensningssett for oppvarming opp til -10 °C (W.B.)

Symbolforklaring

- Tilbehør leveres separat

For å undersøke om forskjellige tilbehør passer sammen, se teknisk manual eller se Clivets internettside under Systems and Products seksjonen



Vannkjøler

WSAT-XIN: Kun kjøling
 WSAN-XIN: Reversibel varmepumpe
 Luftkjølt
 Utendørs montasje
Nom. kjøleeffekt: 50 - 131 kW
Nom. varmeeffekt: 56 - 147 kW



ELFOEnergy Magnum

ELFOEnergy Magnum varmepumper og væskeskylere er høyeffektive kompakte aggregater for små og middels store applikasjoner i service-sektoren. De er konstruert for utendørs montasje, og for høy energieffektivitet hele året, særskilt under dellast, takket være inverterstyrte kompressorer som tilpasser kapasiteten etter det behov som kreves av systemet.

ELFOEnergy Magnum finnes i to versjoner: EXCELLENCE og PREMIUM. EXCELLENCE-versjonen tilbyr den høyeste energieffektiviteten både under dellast og fullast. PREMIUM-versjonen gir utmerket ytelse ved dellast, og med sin kompakte design har den en ekstra konkurransefordel. Fordeler med ELFOEnergy Magnum:

- **MEGET LAVT LYDNIVÅ:** Den helt nye AxiTop viftediffuseren gir en ideell luftfordeling. Den aerodynamiske utformingen minsker luftstrømmen og omdanner det meste av sin kinetiske energi til statisk trykk, for derved å oppnå et lavere støynivå og mindre energibehov for viftene.
- **AVANSERT TEKNOLOGI:** Den modulerende pumpeenheten utviklet av Clivet, består av to parallelle, frekvensregulerte pumper. Dette gir lavere forbruk og økt driftssikkerhet. Pumpehastigheten tilpasses automatisk behovet på anlegget ved å regulere mot differansetrykk eller temperaturdifferanse, og forhindrer stopp på grunn av overbelastninger ved kritiske tilstander.
- **MODULER OG STYRING AV FLERE AGGREGATER:** Den kompakte konstruksjonen gjør det mulig å kombinere og sammenkoble flere enheter på begrensede areal, hvilket gir et system med høy effekt. Stylingen gjør det mulig å sammenkoble opp til 7 enheter med optimalisert automatisk drift og høy energieffektivitet.

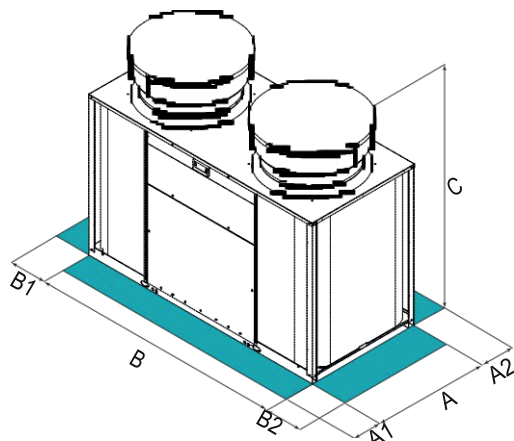


Unit listed on
www.eurovent-certification.com

Funksjoner og egenskaper



Dimensjoner og avstander



Størrelse – WSAT-XIN		18.2	20.2	25.2	30.2	35.2	40.2	45.2
A – Lengde	mm	2400	2400	2400	2400	3600	3600	3600
B – Bredde	mm	1100	1100	1100	1100	1100	1100	1100
C – Høyde	mm	1540	1540	1790	1790	1890	1890	1890
A1	mm	800	800	800	800	1000	1000	1000
A2	mm	800	800	800	800	700	700	700
B1	mm	800	800	800	800	800	800	800
B2	mm	800	800	800	800	800	800	800

Størrelse – WSAN-XIN		18.2	18.2	20.2	25.2	30.2	35.2	40.2
A – Lengde	mm	2400	2400	2400	2400	3600	3600	3600
B – Bredde	mm	1100	1100	1100	1100	1100	1100	1100
C – Høyde	mm	1540	1540	1790	1790	1890	1890	1890
A1	mm	800	800	800	800	1000	1000	1000
A2	mm	800	800	800	800	700	700	700
B1	mm	800	800	800	800	800	800	800
B2	mm	800	800	800	800	800	800	800

Ovenstående data gjelder for standard aggregater. For alle andre utførelser henvises til teknisk manual.

OBS! For å unngå driftsforstyrrelser er det av vesentlig betydning at sikkerhetsavstandene, her markert som grønne felt, overholdes.

Versjoner og utførelser

ENERGIGJENVINNING (BARE FOR WSAT-XIN):

- Energigjenvinning: ikke krav (Standard)
- R** Total energigjenvinning

Tekniske data

Size – WSAT-XIN			18.2	20.2	25.2	30.2	35.2	40.2	45.2
▶ Kjøleeffekt (EN14511:2013)	(1)	kW	49,9	62,7	71,7	84,1	100	117	131
Totalt tilført effekt (EN14511:2013)	(1)	kW	16,1	20,0	22,9	27,0	32,1	37,5	42,4
EER (EN 14511:2013)	(1)	-	3,10	3,14	3,13	3,11	3,12	3,12	3,10
Kuldekreter		Nr	2	2	2	2	2	2	2
Antall kompressorer		Nr	2	2	2	2	2	2	2
Type kompressorer		-	I						
Standard strømtilførsel		V/fas/Hz	400/3/50+N						
Size – WSAN-XIN			18.2	20.2	25.2	30.2	35.2	40.2	45.2
▶ Kjøleeffekt (EN14511:2013)	(1)	kW	49,6	59,3	69,7	82,2	96,7	109	127
Totalt tilført effekt (EN14511:2013)	(1)	kW	16,9	20,6	23,6	28,8	34,7	40,2	44,1
EER (EN 14511:2013)	(1)	-	2,93	2,87	2,95	2,85	2,78	2,72	2,87
▶ Varmeeffekt (EN14511:2013)	(2)	kW	56,1	68,5	78,4	93,3	111	127	147
Totalt tilført effekt (EN14511:2013)	(2)	kW	17,5	21,4	24,4	29,1	34,6	39,7	46,0
COP (EN 14511:2013)	(2)	-	3,20	3,21	3,21	3,20	3,21	3,21	3,20
Kuldekreter		Nr	2	2	2	2	2	2	2
Antall kompressorer		Nr	2	2	2	2	2	2	2
Type kompressorer		-	I						
Standard strømtilførsel		V/fas/Hz	400/3/50+N						

Notes

(1) Data beregnet i henhold til Standard EN 14511:2013 med følgende betingelser: - Innvendig veksler vanntemperatur = 12/7 °C – inngående lufttemperatur utvendig veksler = 35 °C

(2) Data beregnet i henhold til Standard UNI-EN14511:2013 med følgende betingelser: Innvendig veksler vanntemperatur = 40/45 °C, inngående lufttemperatur utvendig veksler = 7 °C D.B. / 6 °C W.B.

Tilbehør

- ▶ **CCCA** Kobber/aluminium kondensatorbatteri med akryllakk
- ▶ **CCCA1** Kondensatorbatteri med Energy Guard DCC aluminium
- ▶ **HYG1** 1 pumpe ON/OFF
- ▶ **HYG2** 2 pumper ON/OFF
- ▶ **VARYP** VARYFLOW + (2 inverterpumper)
- ▶ **ACC1** Innvendig tank stål/teflon (størrelse 35.2+85.4)
- ▶ **CMSC10** Seriell kommunikasjonsmodul for LonWorks
- ▶ **CMSC8** Seriell kommunikasjonsmodul for BACnet
- ▶ **CMSC9** Seriell kommunikasjonsmodul for Modbus
- ▶ **RCTX** Fjernkontroll
- ▶ **MHP** Høy- og lavtrykksmanometer
- ▶ **MHPX** Høy- og lavtrykksmanometer
- ▶ **PGFC** Beskyttelsesgitter for batteri
- ▶ **PGFCX** Beskyttelsesgitter for batteri
- ▶ **IFWX** Silfilter på vannsiden
- ▶ **PFCP** Fasekompensering (cos φ > 0.9)

Bare WSAT-XIN:

HYGR1V 1 inverterpumpe på energigjenvinningssiden

Bare WSAN-XIN:

VACS Vekselventil for tappevarmtvann

Symbolforklaring

- Tilbehør leveres separat

WSAT-XEM WSAN-XEM

50.4÷120.4



Vannkjøler

WSAT-XEM: Kun kjøling

WSAN-XEM: Reversibel varmepumpe

Luftkjølt

Utendørs montasje

Nom. kjøleeffekt: 139 - 354 kW

Nom. varmeeffekt: 155 - 378 kW



ELFOEnergy Magnum

ELFOEnergy Magnum varmepumper og væskekjølere er høyeffektive kompakt-aggregater for små og mellomstore kulde- og varmebehov.

Maskinene er konstruert for utendørs montasje, og sikrer høy energieffektivitet over hele driftspekteret, spesielt under delast takket være den modulbaserte scroll-teknologien som tilpasser effekten til det aktuelle effektbehovet.

ELFOEnergy Magnum er tilgjengelig i de to utgavene EXCELLENCE og PREMIUM. EXCELLENCE-versjonen tilbyr den høyeste energieffektiviteten både ved delast og fullast. PREMIUM-versjonen har utmerket ytelse ved delast, samtidig som den har en meget kompakt konstruksjon, noe som gir en konkurransefordel. Fordeler med ELFOEnergy Magnum:

► **HØY DRIFTSSIKKERHET**, takket være den doble kuldekretsen og det anerkjente designet med vel utprøvde komponenter.

► **AVANSERT TEKNOLOGI**: Den modulerende pumpemodulen utviklet av CLIVET, med to parallelle frekvensregulerte pumper, sørger for lavere forbruk selv under kritiske betingelser.

► **MODULARITET OG STYRING AV FLERE AGGREGATER I KASKADE**. Den kompakte konstruksjonen tillater flere aggregat der det er trangt, og muliggjør samtidig en høy samlet effekt. Reguleringen tillater opp til 7 aggregat i master-/slavedrift med optimalisert energieffektivitet.



Unit listed on
www.eurovent-certification.com

ErP compliant
(WSAN-XEM)

Funksjoner og egenskaper



Kjøling
(WSAT-XEM)



Varmepumpe
(WSAN-XEM)



AIR



Utendørs montasje



R-410A



Hermetisk Scroll

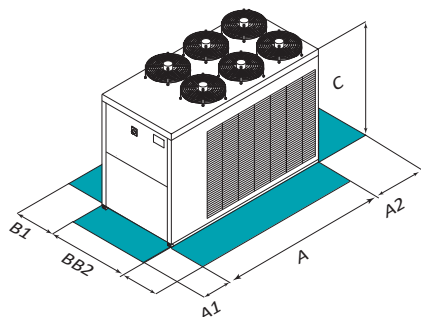


AxliTop



Vary Flow

Dimensjoner og avstander



OBS! For å unngå driftsforstyrrelser er det av vesentlig betydning at sikkerhetsavstandene, her markert som grønne felt, overholdes.

Størrelse – WSAT-XEM		50.4	55.4	60.4	65.4	70.4	80.4	90.4	100.4	110.4	120.4	
EXC	A - Lengde	mm	4400	4400	4400	4400	4400	4400	5200	5200	5200	
EXC	B - Bredder	mm	1812	1812	1812	1812	2250	2250	2250	2250	2250	
EXC	C - Høyde	mm	1800	1800	1800	1800	2300	2300	2300	2300	2300	
EXC	A1	mm	1300	1300	1300	1300	1500	1500	1500	1500	1500	
EXC	A2	mm	750	750	750	750	750	750	750	750	750	
EXC	B1	mm	1100	1100	1100	1100	1500	1500	1500	1500	1500	
EXC	B2	mm	1100	1100	1100	1100	1500	1500	1500	1500	1500	
EXC	Driftsvekt	kg	1511	1524	1589	1739	2278	2392	2573	2882	2976	
Størrelse – WSAN-XEM			70.4	80.4	90.4	100.4	110.4	120.4				
PRM	A - Lengde	mm	3800	3800	4400	4400	4400	5200				
PRM	B - Bredder	mm	2250	2250	2250	2250	2250	2250				
PRM	C - Høyde	mm	2300	2300	2300	2300	2300	2300				
PRM	A1	mm	1500	1500	1500	1500	1500	1500				
PRM	A2	mm	750	750	750	750	750	750				
PRM	B1	mm	1500	1500	1500	1500	1500	1500				
PRM	B2	mm	1500	1500	1500	1500	1500	1500				
PRM	Driftsvekt	kg	2135	2244	2465	2649	2757	3090				
Størrelse – WSAN-XEM			50.4	55.4	60.4	65.4	70.4	80.4	90.4	100.4	110.4	120.4
EXC	A - Lengde	mm	4400	4400	4400	4400	4400	4400	5200	5200	5200	
EXC	B - Bredder	mm	1812	1812	1812	1812	2250	2250	2250	2250	2250	
	C - Høyde	mm	1800	1800	1800	1800	2300	2300	2300	2300	2300	
	A1	mm	1300	1300	1300	1300	1500	1500	1500	1500	1500	
EXC	A2	mm	750	750	750	750	750	750	750	750	750	
EXC	B1	mm	1100	1100	1100	1100	1500	1500	1500	1500	1500	
EXC	B2	mm	1100	1100	1100	1100	1500	1500	1500	1500	1500	
EXC	Driftsvekt	kg	1590	1604	1673	1831	2420	2540	2681	3114	3194	3338

Dataene i tabellene over viser til standardaggregater med de konstruksjonsmessige utførelser hekkvart. For andre utførelser henvises til teknisk manual.

Versjoner og utførelser

ENERGIGJENNVINNING:

- Ingen energigjennvinning (Standard)
- D** Delvis energigjennvinning

Tekniske data

Størrelse - WSAT-XEM			50.4*	55.4*	60.4*	65.4*	70.4*	80.4*	90.4*	100.4*	110.4*	120.4*
EXC	Kjøleeffekt (EN14511:2013)	(1) kW	143	157	170	182	197	223	259	287	317	354
EXC	Totalt tilført effekt (EN14511:2013)	(1) kW	45,8	50,3	54,8	58,5	63,0	71,5	83,6	91,7	101	114
EXC	EER (EN14511:2013)	(1) -	3,11	3,12	3,11	3,11	3,12	3,12	3,10	3,13	3,13	3,10
EXC	ESEER	(1) -	4,25	4,28	4,26	4,28	4,24	4,26	4,28	4,32	4,32	4,20
EXC	Kuldekretser	Nr	2	2	2	2	2	2	2	2	2	2
EXC	Antall kompressorer	Nr	4	4	4	4	4	4	4	4	4	4
EXC	Type kompressorer	-	SCROLL	SCROLL	SCROLL	SCROLL	SCROLL	SCROLL	SCROLL	SCROLL	SCROLL	SCROLL
EXC	Standard luftmengde	l/s	20700	19900	19900	19500	23850	22950	22950	33850	33600	33280
EXC	Vannmengde (brukerside)	l/s	6,8	7,5	8,1	8,7	9,4	10,7	12,4	13,7	15,1	16,9
EXC	Standard strømtilførsel	V	400/3/50+N	400/3/50+N	400/3/50+N	400/3/50+N	400/3/50	400/3/50	400/3/50	400/3/50	400/3/50	400/3/50
EXC	Lydtrykk	(3) dB(A)	69	69	69	69	68	68	68	72	72	72

Størrelse - WSAT-XEM			70.4	80.4	90.4	100.4	110.4	120.4
PRM	Kjøleeffekt (EN14511:2013)	(1) kW	183	207	242	261	288	330
PRM	Totalt tilført effekt (EN14511:2013)	(1) kW	66,9	76,0	89,3	96,4	105	122
PRM	EER (EN14511:2013)	(1) -	2,74	2,73	2,71	2,71	2,73	2,71
PRM	ESEER	(1) -	4,02	4,06	4,14	4,18	4,19	4,04
PRM	Kuldekretser	Nr	2	2	2	2	2	2
PRM	Antall kompressorer	Nr	4	4	4	4	4	4
PRM	Type kompressorer	-	SCROLL	SCROLL	SCROLL	SCROLL	SCROLL	SCROLL
PRM	Standard luftmengde	l/s	23800	23550	24450	24450	23900	34450
PRM	Vannmengde (brukerside)	l/s	8,7	9,9	11,6	12,5	13,7	15,8
PRM	Standard strømtilførsel	V	400/3/50	400/3/50	400/3/50	400/3/50	400/3/50	400/3/50
PRM	Lydtrykk	(3) dB(A)	68	68	68	72	72	72

Størrelse - WSAN-XEM			50.4	55.4	60.4	65.4	70.4	80.4	90.4	100.4	110.4	120.4
EXC	Kjøleeffekt (EN14511:2013)	(1) kW	139	148	160	170	184	208	235	273	296	321
EXC	Totalt tilført effekt (EN14511:2013)	(1) kW	48,7	53,6	58,4	63,7	67,6	77,0	92,7	98,1	110	126
EXC	EER (EN14511:2013)	(1) -	2,85	2,76	2,73	2,66	2,72	2,70	2,54	2,79	2,69	2,55
EXC	ESEER	(1) -	4,10	4,06	4,12	4,14	3,99	4,18	4,09	3,95	3,95	4,00
EXC	Oppvarmingseffekt (EN14511:2013)	(2) kW	155	167	183	194	210	239	274	313	340	378
EXC	Totalt tilført effekt (EN14511:2013)	(2) kW	479	52,3	56,5	60,1	65,3	74,3	85,1	97,5	106	118
EXC	COP (EN14511:2013)	(2) -	3,24	3,20	3,24	3,23	3,22	3,22	3,22	3,21	3,21	3,20
EXC	Kuldekretser	Nr	2	2	2	2	2	2	2	2	2	2
EXC	Antall kompressorer	Nr	4	4	4	4	4	4	4	4	4	4
EXC	Type kompressorer	-	SCROLL	SCROLL	SCROLL	SCROLL	SCROLL	SCROLL	SCROLL	SCROLL	SCROLL	SCROLL
EXC	Standard luftmengde	l/s	20300	20300	20000	20000	25000	24200	24200	35000	35000	35000
EXC	Vannmengde (brukerside)	l/s	6,6	7,1	7,6	8,1	8,8	9,9	11,2	13,1	14,1	15,4
EXC	Standard strømtilførsel	V	400/3/50+N	400/3/50+N	400/3/50+N	400/3/50+N	400/3/50	400/3/50	400/3/50	400/3/50	400/3/50	400/3/50
EXC	Lydtrykk	(3) dB(A)	69	69	69	69	68	68	68	72	72	72

Merknader

- (1) Data beregnet i henhold til Standard EN 14511:2013, og følgende betingelser: Innvendig vekslers vanntemperatur = 12/7°C; Ekstern vekslers lufttemperatur inn = 35°C
- (2) Data beregnet i henhold til Standard EN 14511:2013 og følgende betingelser: Innvendig vekslers vanntemperatur = 40/45°C. Ekstern vekslers lufttemperatur = 7°C D.B./6°C W.B
- (3) Lydnivåer enheter med fullast, i test nominelle betingelser. Lydtrykket er målt 1 m fra standard enhet ytre flate og åpent felt. Målingene er utført i henhold til UNI EN ISO 9614-2 standard, i samsvar med EUROVENT 8/1 sertifisering. Data beregnet i henhold til følgende betingelser: innvendig vannveksler = 12/7 °C; utendørs lufttemperatur 35°C

Varmepumpen er i samsvar med ErP (energirelaterte produkter) europeisk direktiv. Det inkluderer EU-kommisjonens delegerede forordning (EU) nr. 811/2013 (nominell varmeeffekt ≤ 70 kW som spesifiserte referansebetingelser) og EU-kommisjonens delegerede forordning (EU) nr. 811/2013 (nominell varmeeffekt ≤ 400 kW som spesifiserte referansebetingelser)

FORELØPIGE DATA

Tilbehør

- VARYP** VARYFLOW + (2 innebygde frekvensregulerte pumper)
- HYG1** Innebygd pumpemodul med 1 av/på-pumpe
- HYG2** Innebygd pumpemodul med 2 av/på-pumper
- ACC** Akkumulatortank
- CCCA** Kobber/aluminium kondensatorbatteri med akryllbelegg
- CCCA1** Kondensatorbatteri med Epoxy-belegg
- SFSTR** Mykstarter for lavere startstrøm
- MF2** Multifunksjon fasevakt
- CMSC10** Seriell kommunikasjonsmodul for LonWorks
- CMSLWX** Seriell kommunikasjonsmodul for LonWorks
- CMSC8** Seriell kommunikasjonsmodul for BACnet
- BACK** Seriell kommunikasjonsmodul for BACnet
- CMSC9** Seriell kommunikasjonsmodul for Modbus
- CMMBX** Seriell kommunikasjonsmodul for Modbus
- PFCP** Fasekompenseringskondensator (cos fi > 0.9)
- PGFC** Beskyttelsesgitter for batteri
- PGFCX** Beskyttelsesgitter for batteri

Symbolforklaring:

Tilbehør leveres separat

- MHP** Høy- og lavtrykksmanometer
- MHPX** Høy- og lavtrykksmanometer
- IFWX** Silfilter med stålduk på vannsiden
- RCTX** Fjerntablå for regulator
- AVIBX** Masinsko/vibrasjonsdempere
- HEDIF** Diffuser for høyeffektive aksialvifter (størrelser 70.4-120.4)

Gjelder kun WSAT-XEM

- CREFB** EC-vifter for redusert energiforbruk (størrelser 70.4-120.4)
- CREFO** Av/på-vifteredulering

Gjelder kun WSAN-XEM:

- CREFB** EC-vifter for redusert energiforbruk (størrelser 70.4-120.4)
- VACSUX** Vekselventil for tappevannsproduksjon

SPINchiller³

Vannkjølemaskin

WSAT-XSC3: Kun kjøledrift

WSAN-XSC3: Reversibel varmepumpe

Luftkjølt

For utendørs installasjon

Nom. kjøleeffekt: 267 - 1350 kW

Nom. varmeeffekt: 83 - 1391 kW



SPINchiller³ varmepumper og væskkjølere sikrer maksimal energi-effektivitet over hele driftsområdet.

► **MODULERENDE SCROLLTEKNIKK** – SPINchiller³ er konstruert for utendørs montasje, og baserer seg på modulerende Scroll-teknikk med flere kompressorer i samme kuldemediekrets, elektroniske ekspansjonsventiler og fordampere med høyeffektive platevarmevekslere. Dette gir meget høy ESEER (årskuldefaktor) hele driftsesongen.

► **TO ENERGIVERJONER** - Standardversjonen EXCELLENCE med klasse A Eurovent klassifisering gir høyest energieffektivitet både ved delast og fullast. PREMIUM-versjonen gir også utmerket ytelse under delast, og har en kompakt design som gir den et ekstra konkurransefortrinn.

► **FOR ALLE SYSTEMUTFØRELSER** - SPINchiller³ er tilgjengelig i fire forskjellig serier: Væskkjøler, væskkjøler med direkte fri-kjøling eller uten glykol, reversibel varmepumpe, multifunksjons varmepumpe for samtidig kulde- og varmeproduksjon. Alle modellene har doble kjølekretser.

► **LAVT LYDNIVÅ** - Det lave lydnivået er et resultat av den optimale størrelsen på vekslerflater, bruk av høyeffektive vifter utstyrt med optimaliserte bladprofiler og innovative AxiTop diffusere med kinetisk energigjenvinning.

► **INDUSTRIALISERT SYSTEM** - Enhetene kan installeres enkelt og raskt takket være hurtigkoblinger mot vannsystemet, og det faktum at de allerede er forberedt for elektriske tilkoblinger og har gjennomgått funksjonstest før forsendelse. De kan også leveres med innebygde pumpemoduler, og dermed integreres alle de viktigste komponentene i systemet i en enkelt løsning.



Unit listed on
www.eurovent-certification.com



ErP compliant
(WSAN-XSC3)

Funksjoner og egenskaper



Bare kjøling
(WSAT-XSC3)



Varmepumpe
(WSAN-XSC3)



Luftkjølt



Utendørs montasje



R-410A



Hermetisk Scroll



HydroPack

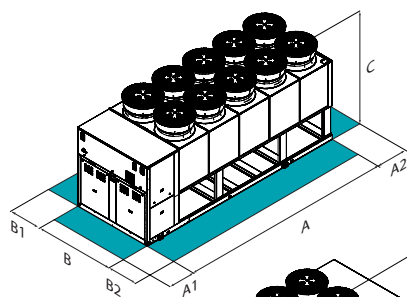


AxiTop

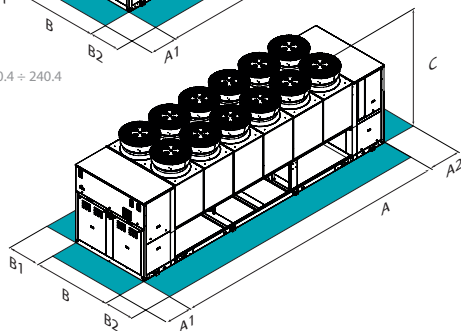


Elektronisk ekspansjonsventil

Dimensjoner og avstander



90.4 ÷ 240.4



Størrelse – WSAT-XSC3		90.4	100.4	110.4	120.4	140.4	160.4	180.4	200.4	220.4	240.4	260.6	280.6	300.6	320.6	340.6	360.6	400.8	440.8	480.8	
SC-EXC	A - Lengde	mm	4149	4149	4149	4149	5124	5124	5124	5994	5994	5994	7948	7948	9900	9900	9900	9900	11989	11989	11989
SC-EXC	B - Bredder	mm	2243	2243	2243	2243	2243	2243	2243	2243	2243	2243	2243	2243	2243	2243	2243	2243	2243	2243	2243
SC-EXC	C - Høyde	mm	2668	2668	2668	2668	2668	2668	2668	2668	2668	2668	2668	2668	2668	2668	2668	2668	2668	2668	2668
SC-EXC	A1	mm	1500	1500	1500	1500	1500	1500	1500	1500	1500	1500	1500	1500	1500	1500	1500	1500	1500	1500	1500
SC-EXC	A2	mm	700	700	700	700	700	700	700	700	700	700	700	700	700	700	700	700	700	700	700
SC-EXC	B1	mm	1200	1200	1200	1200	1200	1200	1200	1200	1200	1200	1200	1200	1200	1200	1200	1200	1200	1200	1200
SC-EXC	B2	mm	1200	1200	1200	1200	1200	1200	1200	1200	1200	1200	1200	1200	1200	1200	1200	1200	1200	1200	1200
SC-EXC	Driftsvekt	kg	2704	2836	2869	2979	3428	3528	3899	4384	4538	4676	5837	5963	6692	6881	7138	7375	8768	9076	9352

Størrelse – WSAN-XSC3		120.4	140.4	160.4	180.4	200.4	220.4	240.4	260.6	280.6	300.6	320.6	340.6	360.6	400.8	440.8	480.8
SC-PRM	A - Lengde	mm	4149	4149	4149	5124	5124	5994	5994	6973	6973	7948	7948	7948	7948	10243	11989
SC-PRM	B - Bredder	mm	2243	2243	2243	2243	2243	2243	2243	2243	2243	2243	2243	2243	2243	2243	2243
SC-PRM	C - Høyde	mm	2668	2668	2668	2668	2668	2668	2668	2668	2668	2668	2668	2668	2668	2668	2668
SC-PRM	A1	mm	1500	1500	1500	1500	1500	1500	1500	1500	1500	1500	1500	1500	1500	1500	1500
SC-PRM	A2	mm	700	700	700	700	700	700	700	700	700	700	700	700	700	700	700
SC-PRM	B1	mm	1200	1200	1200	1200	1200	1200	1200	1200	1200	1200	1200	1200	1200	1200	1200
SC-PRM	B2	mm	1200	1200	1200	1200	1200	1200	1200	1200	1200	1200	1200	1200	1200	1200	1200
SC-PRM	Driftsvekt	kg	2839	2984	3070	3609	3754	4296	4510	5413	5527	5982	6119	6338	6537	7508	8592

Størrelse – WSAN-XSC3		90.4	100.4	110.4	120.4	140.4	160.4	180.4	200.4	220.4	240.4	260.8	280.8	300.8	320.8	340.8	360.8	400.8	440.8	480.8
SC-EXC	A - Lengde	mm	4151	4151	4151	5126	5126	5995	5995	5995	5995	9317	10294	10294	10294	11215	12122	12122	12122	12122
SC-EXC	B - Bredder	mm	2246	2246	2246	2246	2246	2246	2246	2246	2246	2246	2246	2246	2246	2246	2246	2246	2246	2246
SC-EXC	C - Høyde	mm	2668	2668	2668	2668	2668	2668	2668	2668	2668	2668	2668	2668	2668	2668	2668	2668	2668	2668
SC-EXC	A1	mm	1500	1500	1500	1500	1500	1500	1500	1500	1500	1500	1500	1500	1500	1500	1500	1500	1500	1500
SC-EXC	A2	mm	700	700	700	700	700	700	700	700	700	700	700	700	700	700	700	700	700	700
SC-EXC	B1	mm	1200	1200	1200	1200	1200	1200	1200	1200	1200	1200	1200	1200	1200	1200	1200	1200	1200	1200
SC-EXC	B2	mm	1200	1200	1200	1200	1200	1200	1200	1200	1200	1200	1200	1200	1200	1200	1200	1200	1200	1200
SC-EXC	Driftsvekt	kg	3079	3118	3165	3326	3736	3830	4627	4680	4838	4956	7062	7472	7566	7660	8457	9254	9360	9676

OBS! For å unngå driftsforstyrrelser er det av vesentlig betydning at sikkerhetsavstandene, her markert som grønne felt, overholdes.

Dataene i tabellene over viser til standardaggregater med de konstruksjonsmessige utførelser beskrevet. For andre utførelser henvises til teknisk manual.

SC-EXC Kompressorlyddempning (SC)-Excellence SC-PRM Kompressorlyddempning (SC)-Premium

Versjoner og utførelser

LAVTEMPERATUR:

- ▶ - Ikke lavtemperatur (Standard)
- ▶ **B** Lav vanntemperatur

VERSION:

- ▶ **EXC** Excellence (Standard)
- ▶ **PRM** Premium (bare WSAT-XSC3) (størrelse 120.4÷480.8)

ENERGIGJENVINNING:

- ▶ - Ingen enrgigjenvinning (Standard)
- ▶ **D** Hetgassveksler (ca. 20 % gjenvinning av varme)
- ▶ **R** Fullstendig energigjenvinning (bare WSAT-XSC3)

LYDDEMPING:

- ▶ **SC** Aggregat med lydempet kompressor (Standard)
- ▶ **EN** Ekstra lydempet aggregat

VIFTETYPE EKSTERN SEKSJON:

- ▶ **AXIX** Høyeffektiv diffuser for aksialvifte - AxiTop (Standard)
- ▶ **NAXI** Uten høyeffektiv diffuser for aksialvifte

Tekniske data

Størrelse – WSAT-XSC3			90.4	100.4	110.4	120.4	140.4	160.4	180.4	200.4	220.4	240.4	260.6	280.6	300.6	320.6	340.6	360.6	400.8	440.8	480.8	
SC-EXC	▶ Kjøleeffekt (EN14511:2013)	(1)	kW	267	290	316	353	405	459	513	572	621	675	734	791	852	905	961	1016	1143	1242	1350
SC-EXC	Totalt tilført effekt (EN14511:2013)	(1)	kW	85,8	92,9	102	114	130	145	165	181	200	218	236	253	274	291	309	328	362	400	435
SC-EXC	EER (EN14511:2013)	(1)	-	3,11	3,12	3,10	3,10	3,11	3,16	3,10	3,16	3,10	3,10	3,11	3,13	3,12	3,11	3,10	3,10	3,16	3,10	3,10
SC-EXC	ESEER	(1)	-	4,31	4,37	4,35	4,35	4,40	4,54	4,51	4,40	4,38	4,44	4,51	4,54	4,52	4,51	4,50	4,50	4,47	4,46	4,52
SC-EXC	Kuldekreter	Nr		2	2	2	2	2	2	2	2	2	2	2	2	2	2	2	2	4	4	4
SC-EXC	Antall kompressorer	Nr		4	4	4	4	4	4	4	4	4	4	6	6	6	6	6	6	8	8	8
SC-EXC	Kompressor typer	-		Scroll	Scroll	Scroll	Scroll	Scroll	Scroll	Scroll	Scroll	Scroll	Scroll	Scroll	Scroll	Scroll	Scroll	Scroll	Scroll	Scroll	Scroll	Scroll
SC-EXC	Standard luftmengde	I/s		36628	36204	36187	34999	48272	46666	45657	58332	57703	57073	73120	72035	97494	96046	95118	94191	116663	115405	114147
SC-EXC	Vannmengde (avgangside)	I/s		12,8	13,8	15,1	16,8	19,4	21,9	24,5	27,3	29,7	32,3	35,0	37,8	40,7	43,3	45,9	48,5	54,6	59,4	64,5
SC-EXC	Standard strømtilførsel	V		4003÷50	4003÷50	4003÷50	4003÷50	4003÷50	4003÷50	4003÷50	4003÷50	4003÷50	4003÷50	4003÷50	4003÷50	4003÷50	4003÷50	4003÷50	4003÷50	4003÷50	4003÷50	4003÷50
SC-EXC	Lydtrykk	(3)	dB(A)	72	72	72	72	72	73	74	74	74	75	73	73	75	75	75	76	75	75	76

Size – WSAT-XSC3			120.4	140.4	160.4	180.4	200.4	220.4	240.4	260.6	280.6	300.6	320.6	340.6	360.6	400.8	440.8	480.8	
SC-PRM	▶ Kjøleeffekt (EN14511:2013)	(1)	kW	333	379	421	490	529	594	645	693	742	798	848	895	942	1058	1187	1291
SC-PRM	Totalt tilført effekt (EN14511:2013)	(1)	kW	120	136	151	174	189	211	229	246	265	287	306	326	346	382	427	462
SC-PRM	EER (EN14511:2013)	(1)	-	2,77	2,80	2,78	2,82	2,80	2,81	2,82	2,82	2,80	2,79	2,77	2,75	2,72	2,77	2,78	2,80
SC-PRM	ESEER	(1)	-	4,11	4,15	4,12	4,12	4,06	4,12	4,10	4,41	4,38	4,36	4,34	4,30	4,26	4,07	4,09	4,11
SC-PRM	Kuldekreter	Nr		2	2	2	2	2	2	2	2	2	2	2	2	4	4	4	
SC-PRM	Antall kompressorer	Nr		4	4	4	4	4	4	4	6	6	6	6	6	8	8	8	
SC-PRM	Kompressor typer	-		Scroll	Scroll	Scroll	Scroll	Scroll	Scroll	Scroll	Scroll	Scroll	Scroll	Scroll	Scroll	Scroll	Scroll	Scroll	
SC-PRM	Standard luftmengde	I/s		37459	37103	36017	49946	49471	62135	60028	60934	60029	73120	72035	71339	70643	98941	124271	120057
SC-PRM	Vannmengde (avgangside)	I/s		15,9	18,1	20,1	23,4	25,3	28,4	30,8	33,1	35,5	38,1	40,5	42,8	45,0	50,5	56,7	61,7
SC-PRM	Standard strømtilførsel	V		4003÷50	4003÷50	4003÷50	4003÷50	4003÷50	4003÷50	4003÷50	4003÷50	4003÷50	4003÷50	4003÷50	4003÷50	4003÷50	4003÷50	4003÷50	
SC-PRM	Lydtrykk	(3)	dB(A)	72	72	73	74	74	74	75	72	73	74	74	75	75	76	75	76

Size – WSAN-XSC3			90.4	100.4	110.4	120.4	140.4	160.4	180.4	200.4	220.4	240.4	260.8	280.8	300.8	320.8	340.8	360.8	400.8	440.8	480.8	
SC-EXC	▶ Kjøleeffekt (EN14511:2013)	(1)	kW	243	262	290	322	369	416	473	518	557	593	692	739	785	831	888	945	1037	1115	1186
SC-EXC	Totalt tilført effekt (EN14511:2013)	(1)	kW	88,7	96,1	105	119	137	151	175	189	206	226	256	273	288	303	326	350	378	412	453
SC-EXC	EER (EN14511:2013)	(1)	-	2,74	2,73	2,75	2,70	2,70	2,75	2,70	2,74	2,70	2,62	2,70	2,70	2,73	2,75	2,72	2,70	2,74	2,70	2,62
SC-EXC	ESEER	(1)	-	3,94	3,99	4,00	3,99	3,97	4,09	4,07	4,12	4,11	4,02	4,05	4,07	4,15	4,18	4,12	4,14	4,19	4,18	4,09
SC-EXC	▶ Varmeeffekt (EN14511:2013)	(2)	kW	283	312	340	378	426	471	543	600	646	696	803	852	897	942	1014	1086	1201	1292	1391
SC-EXC	Total power input (EN14511:2013)	(2)	kW	88,5	97,1	105	115	131	145	169	184	202	217	246	261	275	290	314	338	369	404	435
SC-EXC	COP (EN 14511:2013)	(2)	-	3,20	3,22	3,22	3,28	3,26	3,25	3,22	3,25	3,20	3,20	3,27	3,26	3,25	3,23	3,23	3,22	3,25	3,20	3,20
SC-EXC	Kuldekreter	Nr		2	2	2	2	2	2	2	2	2	2	4	4	4	4	4	4	4	4	4
SC-EXC	Antall kompressorer	Nr		4	4	4	4	4	4	4	4	4	4	8	8	8	8	8	8	8	8	8
SC-EXC	Kompressor typer	-		Scroll	Scroll	Scroll	Scroll	Scroll	Scroll	Scroll	Scroll	Scroll	Scroll	Scroll	Scroll	Scroll	Scroll	Scroll	Scroll	Scroll	Scroll	Scroll
SC-EXC	Standard power supply	I/s		37357	37357	36797	36365	49807	49063	62677	61219	60854	60489	86172	99614	98871	98127	111741	125354	122438	121708	120979
SC-EXC	Standard luftmengde (avgangside)	I/s		11,6	12,5	13,8	15,4	17,7	19,9	22,6	24,8	26,6	28,3	33,0	35,3	37,5	39,7	42,4	45,2	49,5	53,3	56,7
SC-EXC	Standard strømtilførsel	V		4003÷50	4003÷50	4003÷50	4003÷50	4003÷50	4003÷50	4003÷50	4003÷50	4003÷50	4003÷50	4003÷50	4003÷50	4003÷50	4003÷50	4003÷50	4003÷50	4003÷50	4003÷50	4003÷50
SC-EXC	Lydtrykk	(3)	dB(A)	72	72	72	72	72	73	74	74	74	75	73	73	74	74	74	75	75	75	76

Merknader

- (1) Data beregnet i samsvar med Standard EN 14511:2013, og følgende betingelser: Innvendig veksler vanntemperatur = 12/7°C; Ekstern veksler lufttemperatur inn = 35°C
- (2) Data beregnet i henhold til Standard EN 14511:2013 og følgende betingelser: Innvendig veksler vanntemperatur = 40/45°C. Ekstern veksler lufttemperatur = 7°C D.B./6°C W.B
- (3) Lydnivå er målt på enheter med fullast, i testnormerte betingelser. Lydtrykket er målt 1 m fra standard enhet ytre flate og åpent felt. Målingene er utført i samsvar med UNI EN ISO 9614-2 standard, i samsvar med EUROVENT 8/1 sertifisering. Beregningsgrunnlag: innvendig vannveksler = 12/7°C; utendørs lufttemperatur 35°C

- SC-EXC Kompressorlyddemping (SC)-Excellence
- SC-PRM Kompressorlyddemping (SC)-Premium
- EN-PRM Ekstra lyddemping (EN)-Premium
- EN-EXC Ekstra lyddemping (EN)-Excellence

Varmepumpen i samsvar med ErP (energirelaterte produkter) europeisk direktiv. Det inkluderer EU-kommisjonens delegerede forordning (EU) nr. 811/2013 (nominell varmeeffekt ≤ 70 kW som spesifiserte referansebetingelser) og EU-kommisjonens delegerede forordning (EU) nr. 811/2013 (nominell varmeeffekt ≤ 400 kW som spesifiserte referansebetingelser)

Tilbehør

- ▶ **CREFB** EC-vifter for redusert energiforbruk
- ▶ **2PM** Pumpemodul lastside med 2 pumper
- ▶ **3PM** Pumpemodul lastside med 3 pumper
- ▶ **2PMV** Pumpemodul m/2 frekvensstyrte pumper (str. 90.4÷120.4)
- ▶ **3PMV** Pumpemodul m/3 frekvensstyrte pumper
- ▶ **4PM** Pumpemodul lastside med 4 pumper
- ▶ **6PM** Pumpemodul lastside med 6 pumper (modulsystem)
- ▶ **6PMV** Pumpemodul m/6 frekvensstyrte pumper (modulsystem)
- ▶ **IVFDT** Variabel vannmengde brukerside (fast deltaT)
- ▶ **IFWX** Silfilter med stålduk på vannsiden
- ▶ **CSVX** Flere manuelle stoppventiler
- ▶ **A550** 550 l. akkumulatortank
- ▶ **A700** 700 l. akkumulatortank
- ▶ **A550PPS** 550 l. akkumulatortank med innebygget pumpe i primærkretsen
- ▶ **A700PPS** 700 l. akkumulatortank med innebygget pumpe i primærkretsen
- ▶ **CCCA** Kobber/aluminium kondensatorbatteri med akrylbelegg
- ▶ **CCCA1** Kondensatorbatteri med med Epoxy-behandling
- ▶ **AMMX** Vibrasjonsdempere/maskinsko med fjærer
- ▶ **PGFC** Beskyttelsesgitter for batteri
- ▶ **PGCCH** Gitter som beskytter mot hagl
- ▶ **CONTA2** Energimåler
- ▶ **RPRPDI** Innebygget lekkasjedetektor med automatisk "pump-down"
- ▶ **RCMRX** Fjerntabå for regulator
- ▶ **PSX** Utvidet maksimal lengde kommunikasjonskabel (350 til 700 meter)
- ▶ **CMSC10** Seriel kommunikasjonsmodul for LonWorks
- ▶ **CMSC9** Seriel kommunikasjonsmodul for Modbus
- ▶ **CMSC11** Seriel kommunikasjonsmodul for BACnet-IP
- ▶ **SCP4** Settpunkt kompensering med 0-10 V signal
- ▶ **SPC1** Settpunkt kompensering med 4-20mA signal
- ▶ **SPC2** Settpunkt kompensering med utendørs lufttemperaturføler
- ▶ **ECS** Kort for master-/slavedrift av inntil 3 maskiner

- ▶ **PFCP** Fasekompenseringskondensator ($\cos \phi > 0.9$)
- ▶ **SFSTR** Mykstarter for redusert startstrøm
- ▶ **RE-20** Varmeelement for frostsikring av elektroskap ned til -20 °C
- ▶ **RE-25** Varmeelement for frostsikring av elektroskap ned til -25 °C
- ▶ **RE-30** Varmeelement for frostsikring av elektroskap ned til -30 °C
- ▶ **RE-35** Varmeelement for frostsikring av elektroskap ned til -35 °C
- ▶ **RE-39** Varmeelement for frostsikring av elektroskap ned til -39 °C
- ▶ **MHP** Høy- og lavtrykksmanometer
- ▶ **SDV** Stengeventiler på kompressorenes høy- og lavtrykkside

Bare WSAT-XSC3:

- ▶ **CREFO** Av/på-vifteregulering
- ▶ **A900** 900 l. akkumulatortank (modellstørrelser 90.4÷360.6)
- ▶ **A900PPS** 900 l. akkumulatortank med primærkrets og innebygget pumpe (modellstørrelser 90.4÷360.6)
- ▶ **A1800** 1800 l. akkumulatortank (størrelser 400.8÷480.8)
- ▶ **A1800P** 1800 l. akkumulatortank med primærkrets og innebygget pumpe 400.8÷480.8)
- ▶ **REGBT** Enhet for oppdeling av kondensator (drift til -18°C)
- ▶ **PM** Fasevakt
- ▶ **MF2** Multifunksjon fasevakt
- ▶ **FANQE** Ventilering av elektrisk panel
- ▶ **PSPS** Oppsett for en enkelt strømtilførsel (for modulsystem)

Bare WSAN-XSC3:

- ▶ **A900** 900 l. akkumulatortank
- ▶ **A900PPS** 900 l. akkumulatortank med primærkrets og innebygget pumpe
- ▶ **ACC** Akkumulatortank
- ▶ **ACCPPS** Akkumulatortank og pumpe med innebygget primærkrets
- ▶ **OHE** Sett for utvidet drift for oppvarming til -10°C (W.B.)

Forklaring symboler og merknader

Tilbehør leveres separat (alle opsjoner med navn som slutter med X)

For samsvar mellom de forskjellige tilbehør, se den tilhørende tekniske manual på vår nettside under avsnittene system og produkter



Vannkjøler
Luftkjølt
Utendørs montasje
Nom. kjøleeffekt: 466 - 1423 kW

SCREWLine³

SCREWLine³ væskeskjølere har en skruekompressor med kuldemedium R134A og to separate kuldekretser.

► **TO ENERGIVERSJONER** - Standard EXCELLENCE-versjonen har energiklasse A iht. EUROVENT og er ideell for steder med høy utetemperatur. PREMIUM-versjonen har en mer kompakt design, noe som betyr at den er konstruert for mer fokus på investeringskostnadene.

► **KONTINUERLIG KAPASITETSREGULERING** - den kontinuerlige kapasitetsreguleringen gir en rask justering av systemets last og dermed en nøyaktig regulering av isvannstemperaturen med et eksepsjonelt bredt driftsområde.

► **EFFEKTIV OG PÅLITELIG TEKNOLOGI** - WDAT-SL3 har den nye generasjonen doble skruekompressorer, elektroniske ekspansjonsventiler, rørkjelfordamper og viffter med de innovative AxiTop viftediffuserene med gjenvinning av kinetisk energi.

► **FOR ALLE ALMENNE OG INDUSTRIELLE BRUKSOMRÅDER** - SCREWLine3 er tilgjengelig i to adskilte serier: Væskeskjølere og væskeskjølere med direkte eller glykolfri frikjøling, for alle bruksområder som krever et høyt ytelsesnivå, kontinuerlig drift og lave drifts- og vedlikeholdskostnader.



Unit listed on
www.eurovent-certification.com

Funksjoner og egenskaper



Bare kjøling



Luftkjølt



Utendørs montasje



R-134a



Semihemmelisk Twin-screw



HydroPack

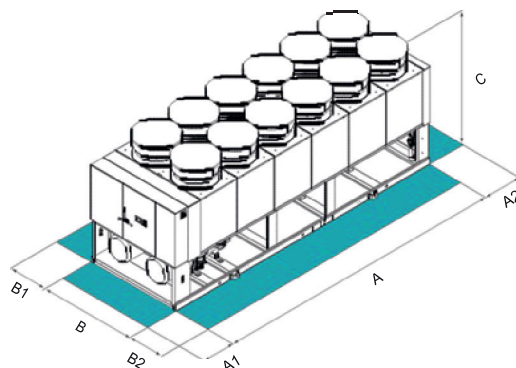


AxiTop



Elektronisk ekspansjonsventil

Dimensjoner og avstander



Størrelse – WDAT-SL3	200.2	210.2	220.2	240.2	260.2	280.2	320.2	340.2	360.2	400.2	440.2	500.2	540.2	580.2
ST-EXC A – Lengde mm	4785	4785	5763	5763	5763	6767	6767	7742	7742	8718	8718	10664	10664	10664
ST-EXC B – Bredder mm	2246	2246	2246	2246	2246	2246	2246	2246	2246	2246	2246	2246	2246	2246
ST-EXC C – Høyde mm	2673	2673	2673	2673	2673	2673	2673	2673	2673	2673	2673	2673	2673	2673
ST-EXC A1 mm	1690	1690	1690	1690	1690	1690	1690	1690	1690	1690	1690	1690	1690	1690
ST-EXC A2 mm	700	700	700	700	700	700	700	700	700	700	700	700	700	700
ST-EXC B1 mm	1100	1100	1100	1100	1100	1100	1100	1100	1100	1100	1100	1100	1100	1100
ST-EXC B2 mm	1100	1100	1100	1100	1100	1100	1100	1100	1100	1100	1100	1100	1100	1100
ST-PRM A – Lengde mm	4785	4785	4785	4785	4785	5763	5763	6767	6767	6767	7742	7742	8718	8718
ST-PRM B – Bredder mm	2246	2246	2246	2246	2246	2246	2246	2246	2246	2246	2246	2246	2246	2246
ST-PRM C – Høyde mm	2673	2673	2673	2673	2673	2673	2673	2673	2673	2673	2673	2673	2673	2673
ST-PRM A1 mm	1690	1690	1690	1690	1690	1690	1690	1690	1690	1690	1690	1690	1690	1690
ST-PRM A2 mm	700	700	700	700	700	700	700	700	700	700	700	700	700	700
ST-PRM B1 mm	1100	1100	1100	1100	1100	1100	1100	1100	1100	1100	1100	1100	1100	1100
ST-PRM B2 mm	1100	1100	1100	1100	1100	1100	1100	1100	1100	1100	1100	1100	1100	1100
ST-EXC Driftsvekt kg	4362	4422	5223	5438	5536	5943	6137	6681	7049	7900	8044	8486	8894	9114
ST-PRM Driftsvekt kg	4232	4260	4290	4355	4468	5447	5694	6065	6312	6518	7452	7686	8229	8399

Verdiene i tabellen viser til standard enhet. For andre utførelser henvises til teknisk manual.

ST-EXC Standard (ST)-Excellence

ST-PRM Standard (ST)-Premium

OBS! For å unngå driftsforstyrrelser er det av vesentlig betydning at sikkerhetsavstandene, her markert som grønne felt, overholdes.

Versjoner og utførelser

LAVTEMPERATUR:

- ▶ — Lav temperatur: Ikke krav (Standard)
- ▶ B Lav vanntemperatur

UTFØRELSE:

- ▶ EXC Excellence (Standard)
- ▶ PRM Premium

ENERGIGJENNVINNING:

- ▶ — Energigjenvinning: Ikke krav
- ▶ D Delvis energigjenvinning
- ▶ R Total energigjenvinning

STØYDEMPNING:

- ▶ ST Standard støydemping
- ▶ SC Støydemping av kompressorer
- ▶ EN Ekstremt lav støynivå

DOBLE SETTPUNKT:

- ▶ — Doble settpunkt
- ▶ DSP Doble settpunkt
- ▶ DSPB Doble settpunkt for lav vanntemperatur

Tekniske data

Størrelse – WDAT-SL3			200.2	210.2	220.2	240.2	260.2	280.2	320.2	340.2	360.2	400.2	440.2	500.2	540.2	580.2
ST/SC	Kjøleeffekt (EN14511:2013)	(1) kW	485	509	549	584	635	707	780	836	898	977	1096	1214	1316	1423
ST/SC	Totalt tilført effekt (EN14511:2013)	kW	156	164	173	185	204	224	246	264	284	313	354	388	424	454
ST/SC	EER (EN 14511:2013)	(1) -	3,10	3,11	3,17	3,15	3,11	3,16	3,18	3,16	3,17	3,12	3,10	3,13	3,10	3,13
ST/SC	ESEER	(1) -	4,00	4,01	4,09	4,06	4,01	4,08	4,10	4,08	4,08	4,02	4,00	4,04	4,00	4,04
ST/SC	Kjøleeffekt (EN14511:2013)	(1) kW	466	488	512	558	600	666	741	782	834	912	1024	1139	1255	1353
ST/SC	Totalt tilført effekt (EN14511:2013)	kW	162	172	183	195	214	243	264	284	308	337	379	415	463	482
ST/SC	EER (EN 14511:2013)	(1) -	2,88	2,83	2,80	2,87	2,79	2,74	2,81	2,75	2,71	2,71	2,70	2,74	2,71	2,81
ST/SC	ESEER	(1) -	3,91	3,85	3,81	3,90	3,80	3,73	3,82	3,74	3,68	3,68	3,67	3,73	3,69	3,82
	Kuldekretser	Nr	2	2	2	2	2	2	2	2	2	2	2	2	2	2
	Antall kompressorer	Nr	2	2	2	2	2	2	2	2	2	2	2	2	2	2
	Kompressor typer	(2) -	DSW													
	Standard strømtilførsel	V/fas/Hz	400/3~/50													

Merknader

- (1) Data kalkulert i hht. Standard EN14511:2013 og følgende dimensjoneringsgrunnlag:
Innvendig varmeveksler vann = 12/7 °C, utvendig veksler luft inn = 35 °C
- (2) DSW = dobbel skruekompressor
ST Standard (ST)-Excellence

- SC-EXC Kompressorisolasjon (SC)-Excellence SC-
PRM Kompressorisolasjon (SC)-Premium
FORELØPIGE DATA

Tilbehør

- 2PM** Hydropack med 2 pumper
- 3PM** Hydropack med 3 pumper
- CCCA** Kobber/aluminium kondensatorbatteri med akryllakk
- CCCA1** Kondensatorbatteri med Energy Guard DCC aluminiumsbelegg
- **AMMX** Fjærmaskinsko
- PGCC** Gitter for beskyttelse av batteri og kompressorrom
- CONTA2** Energimåler
- **RCMRX** Fjernkontroll via mikroprosessorstyring
- **PSX** Hovedtilførselsenheter
- CMSC9** Seriell kommunikasjon for Modbus styring

- CMSC10** Seriell kommunikasjonsmodul for LonWorks
- CMSC11** Seriell kommunikasjonsmodul for BAC-net-IP
- SCP4** Settpunkt kompensasjon med signal 0-10 V
- SPC2** Uteluftkompensering med utendørs temperaturføler
- DML** Effektbegrenser
- ECS** ECOSHARE automatisk styring av en gruppe enheter
- PFCP** Fasekompensering (cos φ > 0,9)
- CBS** Overlastvern
- SFSTR2** Mykstarter
- FANQE** Ventilasjon av elektrisk panel

Symbolforklaring:

- Tilbehør leveres med separat

For bruk av forskjellige tilbehør sammen, se teknisk manual.

Reversibel varmepumpe

Luftkjølt

Utendørs montasje

Nom. kjøleeffekt: 21 - 80 kW

Nom. varmeeffekt: 31 - 102 kW

ELFOEnergy Vulcan Medium

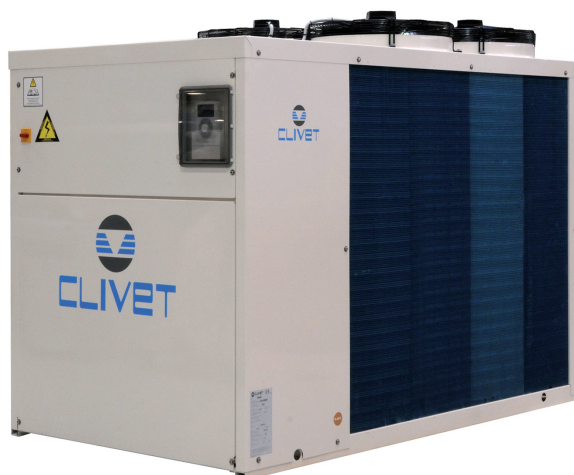
ELFOEnergyVulcan Medium er en høytemperatur luft-vann varmepumpeserie spesielt utviklet for nordisk klima. Maskinene er ideelle for sentraliserte varmesystemer i boligblokker, hoteller, skoler, lagerhaller, svømmehaller og andre bygninger hvor luft er den aktuelle varmekilden.

- ▶ Ideelt for leilighetskomplekser, hoteller og offentlige installasjoner. Drift ved
- ▶ lufttemperaturer ned til -18 °C.
- ▶ Dobbel temperaturstyring og tappevannsproduksjon

Varmepumpeserien har et bredt driftsområde og kan produsere inntil +62 °C turtemperatur ved -18 °C omgivende og +65 °C ned til -7 °C omgivende (ved bruk av kit for utvidet drifts- område). Det brede driftsområdet er mulig grunnet bruk av Copeland EVI-scrollkompressorer med dampinnsprøytning.

Man kan også kombinere inntil seks maskiner i parallell drift, og om ønskelig få maskinene levert med innebygget vekselventil for tappevannsproduksjon som på eksternt signal veksler mot f.eks. en dobbelmantlet bereder og øker settpunktet til ønsket nivå. Maskinen kan også leveres med eget styreskap for tappevannsproduksjon.

Maskinene i denne produktserien leveres med to kompressorer fordelt på to kuldetekniske kretser. Dette gir økt driftssikkerhet samtidig som man unngår kaldras til akkumulator når en av kretsene avrimes. Hvis anlegget krever det, kan maskinene også driftes i kjølemodus på sommertid.



Unit listed on
www.eurovent-certification.com

Funksjoner og egenskaper



Varmepumpe



Luftkjølt



Utendørs montasje



R-407C

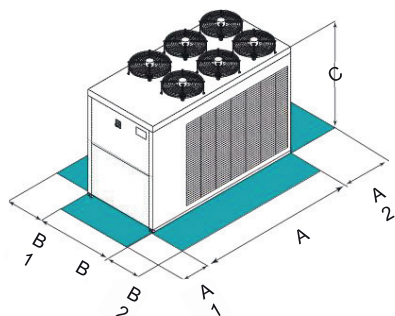


Hermetisk Scroll



ELFOControl®

Dimensjoner og avstander



OBS! For å unngå driftsforstyrrelser er det av vesentlig betydning at sikkerhetsavstandene, her markert som grønne felt, overholdes.

Størrelse – WBAN		82	122	162	202	262	302
A – Lengde	mm	192	192	232	232	293	293
B – Bredde	mm	110	110	110	110	110	110
C – Høyde	mm	147	147	147	147	147	147
A1	mm	700	700	700	700	700	700
A2	mm	700	700	700	700	700	700
B1	mm	700	700	700	700	700	700
B2	mm	700	700	700	700	700	700
Driftsvekt	kg	420	466	635	670	803	826

Verdiene i tabellen viser til standard enhet. For andre utførelser henvises til teknisk manual.

Versjoner og utførelser

LAVTEMPERATUR:

- ▶ — Lavtemperatur: ikke nødvendig (Standard)
- ▶ B Lav vanntemperatur

UTVIDET DRIFTSOMRÅDE:

- ▶ - Utvidet driftsområde: ikke nødvendig (Standard)
- ▶ EOL Utvidet driftsområde

ENERGIGJENNVINNING

- ▶ — Energigjenvinning: ikke nødvendig (Standard)
- ▶ D Delvis energigjenvinning

Tekniske data

Størrelse – WBAN		82	122	162	202	262	302
Gulvvarme							
A7/W35							
▶ Varmeeffekt	kW	31,0	41,4	53,3	73,9	83,3	103
Samlet tilført effekt	kW	7,04	9,93	13,0	17,5	20,6	25,3
COP (EN 14511:2013)	-	4,40	4,17	4,12	4,23	4,05	4,05
A35/W18							
▶ Kuldeeffekt	kW	30,4	44,3	55,4	75,0	94,5	113
Samlet tilført effekt	kW	8,26	14,0	16,3	24,4	30,7	36,9
EER (EN 14511:2013)	-	3,69	3,18	3,39	3,08	3,07	3,05
Viftekonvektorer							
A7/W45							
▶ Varmeeffekt	kW	29,1	40,3	51,0	71,1	80,4	99,5
Samlet tilført effekt	kW	8,53	12,1	15,5	20,8	24,8	30,8
COP (EN 14511:2013)	-	3,41	3,34	3,28	3,41	3,24	3,23
A35/W7							
▶ Kuldeeffekt	kW	21,3	32,2	39,7	53,9	65,9	80,3
Samlet tilført effekt	kW	7,79	12,5	14,9	21,9	27,6	32,1
EER (EN 14511:2013)	-	2,73	2,58	2,67	2,46	2,39	2,50
ESEER	-	3,36	3,16	3,22	2,96	2,91	3,05
Radiatorer							
A7/W55							
▶ Varmeeffekt	kW	27,4	40,1	48,6	69,3	78,4	98,2
Samlet tilført effekt	kW	10,3	14,9	18,4	25,3	29,9	37,6
COP (EN 14511:2013)	-	2,65	2,69	2,64	2,74	2,62	2,61
Kuldetekniske kretser	Nr	2	2	2	2	2	2
Antall kompressorer	Nr	2	2	2	2	2	2
Type kompressorer	-	SCROLL	SCROLL	SCROLL	SCROLL	SCROLL	SCROLL
Luftmengde	l/s	5000	5000	7420	7420	9585	9585
Volumstrøm vannside (1)	l/s	1,00	1,52	1,88	2,55	3,12	3,80
Tilgjengelig eksternt pumpetrykk (1)	kPa	183	183	173	195	184	201
Spenningstilførsel	V	400/3/50+N	400/3/50+N	400/3/50+N	400/3/50+N	400/3/50+N	400/3/50+N
Lydtrykksnivå (1m)	dB(A)	62	63	65	65	66	67
Energiklasse ErP (Energy Related Products)							
ErP Energiklasse - Gj.snittlig klima - W35	-	A	A+	A+	A+	A+	A
ErP Energiklasse - Gj.snittlig klima - W55	-	A+	A+	A+	A+	A+	A+

Merknader

(1) Effekter er oppgitt ved: vann inn/ut +12/+7 °C; omgivende luft +35 °C

Produktet er kompatibelt med ErP-direktivet (Energy related Products). Dette inkluderer EU-direktivene 811/2013 og 813/2013.

Ytelsesdata i henhold til EN 14511:20133

A7/W35 vann inn/ut +30 °C / +35 °C og omgivende luft +7 °C D.B. +6 °C W.B.
 A7/W45 vann inn/ut +40 °C / +45 °C og omgivende luft +7 °C D.B. +6 °C W.B.
 A35/W18 vann inn/ut +23 °C / +18 °C og omgivende luft +35 °C
 A35/W7 vann inn/ut +12 °C / +7 °C og omgivende luft +35 °C

Tilbehør

- ▶ **1PUR** Enkel pumpe med redusert eksternt trykk
- ▶ **1PUM** Enkel pumpe med økt eksternt trykk
- ▶ **1PUHE** Energieffektiv enkel inverterpumpe for primærkretsen
- ▶ **EOL** Utvidet driftsområde
- ▶ **ECHP** Energieffektive EC-vifter 30 Pa mottrykk "ECOBREEZE"
- **AMRX** Gummi maskinsko
- ▶ **CCCA** Kobber/aluminium kondensatorbatteri med akryllakk.
- ▶ **SFSTR4N** Mykstarter for aggregat for 400/3/50+N
- ▶ **PFCP** Fasekompensering (cos φ > 0,9)
- ▶ **3DHW** Innebygget 3-veisventil for tappevann i aggregat
- **3DHWX** 3-veisventil for tappevann
- ▶ **IS4** Kompressorisolasjon
- ▶ **PGFC** Beskyttelsesgitter batteri
- **PGFCX** Beskyttelsesgitter batteri
- ▶ **PM** Fasevakt
- **PMX** Fasevakt
- ▶ **TCDC** Dryppanne med selvregulerende varmer
- **CAC SX** Styreskap for tappevann
- **TASRX** Dokking for eksternt styretablå

Tegnforklaring:

- Tilbehør levert separat

WSAN-XEM HW

35.4÷60.4

Reversibel varmepumpe

Luftkjølt

Utendørs montasje

Nominell varmeeffekt fra 109 til 185 kW

Nominell kuldeeffekt fra 86 til 150 kW

ELFOEnergy Magnum HW

ELFOEnergy Magnum HW er en serie høytemperatur varmepumper, ideelle for byggoppvarming, klimakjøling og tappevannsproduksjon. Fordeler med ELFOEnergy Magnum HW:

► **AGGREGATER MED HØY DRIFTSSIKKERHET** Alle maskinene i denne produktserien leveres med fire kompressorer fordelt på to kuldetekniske kretser. Dette gir økt driftssikkerhet samtidig som man unngår kaldras til akkumulator når en av kretsene avrimes. Hvis anlegget krever det, kan maskinene også driftes i kjølemodus på sommertid.

► **UTVIDET DRIFTSOMRÅDE:** Drift med utetemperatur ned til -20°C og varmtvannsproduksjon $+55^{\circ}\text{C}$. Varmtvannsproduksjonen opp til $+65^{\circ}\text{C}$ ved utetemperaturer på ned til -13°C .

► **AVANSERT TEKNOLOGI:** Den modulerende pumpemodulen er utviklet av Clivet, og består av to parallelle pumper styrt av en inverter, noe som gir et lavere forbruk, men samtidig sørger for drift selv under kritiske forhold. Den tilpasser automatisk vannets volumstrøm til effektbehovet, med styring på trykk eller temperaturdifferans. Alle kompressorer er av type Copeland EVI-scroll med dampinnsprøytning.

► **MODULERENDE STYRING AV FLERE ENHETER I KASKADE:** Med den kompakte konstruksjonen kan flere enheter kombineres i trange rom for anlegg med høy effekt. Inntil 7 enheter kan samkjøres automatisk for å gi optimal effektivitet.

► **DIFFERENSERT AVRIMING:** Alle maskinene i denne produktserien leveres med fire kompressorer foredelt på to separate kuldetekniske kretser. Dette gir økt driftssikkerhet samtidig som man unngår kaldras til akkumulator når en av kretsene avrimes. Hvis anlegget krever det, kan maskinene også driftes i kjølemodus på sommertid.



Funksjoner og egenskaper



Varmepumpe



Luftkjølt



Utendørs montasje



R-410A



Hermetisk Scroll

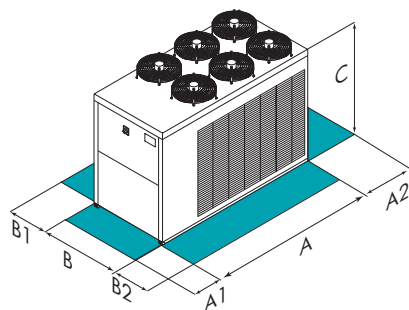


AxiTop



Vary Flow

Dimensjoner og avstander



OBS! For å unngå driftsforstyrrelser er det av vesentlig betydning at sikkerhetsavstandene, her markert som grønne felt, overholdes

Størrelse – WSAN-XEM HW		35.4	40.4	45.4	50.4	55.4	60.4
A - Lengde	mm	3400	3400	3400	3400	4400	4400
B - Bredde	mm	1812	1812	1812	1812	1812	1812
C - Høyde	mm	1800	1800	1800	1800	1800	1800
A1	mm	1300	1300	1300	1300	1300	1300
A2	mm	750	750	750	750	750	750
B1	mm	1100	1100	1100	1100	1100	1100
B2	mm	1100	1100	1100	1100	1100	1100
Driftsvekt	kg	1285	1418	1441	1444	1735	1739

Dataene i tabellen over viser til standardaggregater med de konstruksjonsmessige utførelser beskrevet. For andre utførelser henvises det til teknisk manual.

Versioner og utførelser

ENERGIGJENVINNING:

- ▶ - Ingen energigjenvinning (Standard)
- ▶ D Delvis energigjenvinning (hetgassveksler)

Tekniske data

Størrelse – WSAN-XEM HW			35.4	40.4	45.4	50.4	55.4	60.4
▶ Kjøleeffekt (EN14511:2013)	(1)	kW	85,8	98,3	110	118	131	150
Totalt tilført effekt (EN14511:2013)	(1)	kW	31,5	35,4	37,5	41,7	48,4	54,8
EER (EN 14511:2013)	(1)	-	2,73	2,78	2,93	2,83	2,71	2,73
ESEER	(1)	-	3,63	3,73	4,05	3,67	3,52	3,38
▶ Varmeeffekt (EN14511:2013)	(2)	kW	109	123	134	144	165	185
Totalt tilført effekt (EN14511:2013)	(2)	kW	31,8	34,9	37,9	41,6	48,2	54,5
COP (EN 14511:2013)	(2)	-	3,43	3,52	3,53	3,45	3,42	3,39
Kuldekreter		Nr	2	2	2	2	2	2
Antall kompressorer		Nr	4	4	4	4	4	4
Kompressor typer		-	Scroll	Scroll	Scroll	Scroll	Scroll	Scroll
Standard luftmengde		l/s	16000	15567	15567	15567	20733	20733
Vannmengde (brukerside)		l/s	4,10	4,70	5,30	5,70	6,30	7,20
Standard strømtilførsel		V	400/3/50+N	400/3/50+N	400/3/50+N	400/3/50+N	400/3/50+N	400/3/50+N
Lydtrykk	(3)	dB(A)	67	67	67	67	69	69

Merknader

- Data beregnet i samsvar med Standard EN 14511:2013, og følgende betingelser: Innvendig veksler vanntemperatur = 12/7°C; Ekstern veksler lufttemperatur inn = 35°C
- Data beregnet i henhold til Standard EN 14511:2013 og følgende betingelser: Innvendig veksler vanntemperatur = 40/45°C. Ekstern veksler lufttemperatur = 7°C D.B./ 6°C W.B
- Lyd nivåer enheter med fullast, i test nominelle betingelser. Lydtrykket er målt 1 m fra standard enhets ytre flate og i åpent felt. Målingene er utført i henhold til UNI EN ISO 9614-2 standard, i samsvar med EUROVENT 8/1 sertifisering. Data beregnet i henhold til følgende betingelser: innvendig vannveksler = 12/7 °C; utendørs lufttemperatur 35°C

Varmepumpen i samsvar med ErP (energirelaterte produkter) europeisk direktiv. Det inkluderer EU-kommisjonens delegerede forordning (EU) nr. 811/2013 (nominell varmeeffekt ≤ 70 kW som spesifiserte referansebetingelser) og EU-kommisjonens delegerede forordning (EU) nr. 811/2013 (nominell varmeeffekt ≤ 400 kW som spesifiserte referansebetingelser)

Tilbehør

- ▶ **VARYP** VARYFLOW + (2 innebygde frekvensregulerte pumper)
- ▶ **HYG1** Innebygd pumpemodul med 1 av/på-pumpe
- ▶ **HYG2** Innebygd pumpemodul med 2 av/på-pumper
- ▶ **VACSUX** Vekselventil for tappevannproduksjon
- ▶ **ACC** Akkumulatortank
- ▶ **CCCA** Kobber/aluminium kondensatorbatteri med akrylbelegg
- ▶ **CCCA1** Kondensatorbatteri med Epoxy-belegg
- ▶ **SFSTR** Mykstarter for lavere startstrøm
- ▶ **MF2** Multifunksjon fasevakt
- ▶ **CMSC10** Seriell kommunikasjonsmodul for LonWorks
- ▶ **CMSLWX** Seriell kommunikasjonsmodul for LonWorks
- ▶ **CMSC8** Seriell kommunikasjonsmodul for BACnet
- ▶ **BACX** Seriell kommunikasjonsmodul for BACnet
- ▶ **CMSC9** Seriell kommunikasjonsmodul for Modbus
- ▶ **CMMBX** Seriell kommunikasjonsmodul for Modbus
- ▶ **PFCP** Fasekompenseringskondensator (cos fi > 0.9)
- ▶ **PGFC** Beskyttelsesgitter for batteri
- ▶ **PGFCX** Beskyttelsesgitter for batteri
- ▶ **MHP** Høy- og lavtrykksmanometer
- ▶ **MHPX** Høy- og lavtrykksmanometer
- ▶ **IFWX** Silfilter med stålduk for vanninnløp
- ▶ **RCTX** Fjerntabla for regulator
- ▶ **AVIBX** Maskinsko/vibrasjonsdempere

Symbolforklaring:

Tilbehør leveres separat

WSAN-XSC3 MF

90.4÷480.8

new generation

Multifunksjon reversibel varmepumpe
Luftkjølt
Utendørs montasje
Nom. kjøleeffekt: 255 - 1340 kW
Nom. varmeeffekt: 331 - 1732 kW



SPINchiller³ MF

SPINCHILLER³ MULTIFUNCTION er høyeffektive sammenstilte aggregater for sentralsystemer utviklet for samtidig varme- og kjøleproduksjon i systemer med flere enheter eller enkeltstående.

► **ALLSIDIG OG EFFEKTIV** - Takket være den totale energigjenvinningen og reversibel varmepumpeteknologi, oppfyller enheten praktisk talt automatisk alle krav til kaldt- og varmtvann, samt tappevann med høy energieffektivitet ved alle effektbehov.

► **HØY EFFEKTFAKTOR VED DELLAST** – Kombinasjonen av kompressorer med forskjellige størrelser gjør det mulig med flere kapasitetstrinn for å oppnå ønsket kapasitet, redusere energibehovet og oppnå høy effektfaktor ved dellast. Aggregatet tilfredsstiller kravene Eurovent klasse A for oppvarming og kjøling for gulvvarmedrift.

► **MODULERENDE SCROLLTEKNOLOGI** - SPINchiller³ bruker modulerende scrollteknologi med flere kompressorer på samme kuldekretsen, elektroniske ekspansjonsventiler og platefordampere med svært effektiv varmeveksling. De skiller seg ut med meget høy ESEER (årskuldefaktor).

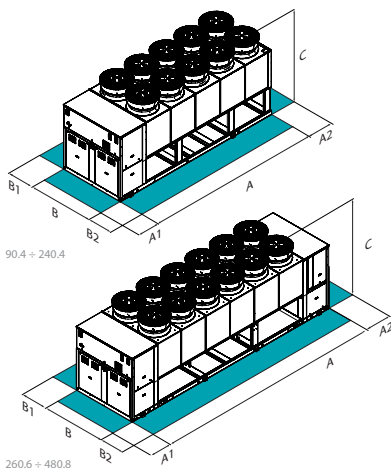
► **INDUSTRIALISERT SYSTEM** - Aggregatene kan redusere energikostnadene betydelig sammenlignet med en tradisjonell løsning med separat kulde- og varmeproduksjon. Teknologien med samtidig varme- og kuldeproduksjon gir betraktelig økning i energibesparelse.



Funksjoner og egenskaper



Dimensjoner og avstander



Størrelse - WSAN-XSC3 MF	90.4	100.4	110.4	120.4	140.4	160.4	180.4	200.4	220.4	240.4	260.8	280.8	300.8	320.8	340.8	360.8	400.8	440.8	480.8
A - Lengde	mm	4151	4151	4151	4151	5126	5126	5995	5995	5995	9317	10294	10294	10294	11215	12122	12122	12122	12122
B - Bredder	mm	2246	2246	2246	2246	2246	2246	2246	2246	2246	2246	2246	2246	2246	2246	2246	2246	2246	2246
C - Høyde	mm	2668	2668	2668	2668	2668	2668	2668	2668	2668	2668	2668	2668	2668	2668	2668	2668	2668	2668
A1	mm	1535	1535	1535	1535	1535	1535	1535	1535	1535	1535	1535	1535	1535	1535	1535	1535	1535	1535
A2	mm	700	700	700	700	700	700	700	700	700	1535	1535	1535	1535	1535	1535	1535	1535	1535
B1	mm	1200	1200	1200	1200	1200	1200	1200	1200	1200	1200	1200	1200	1200	1200	1200	1200	1200	1200
B2	mm	1200	1200	1200	1200	1200	1200	1200	1200	1200	1200	1200	1200	1200	1200	1200	1200	1200	1200

Dataene i tabellene over viser til standardaggregater med de konstruksjonsmessige utførelser beskrevet. For andre utførelser henvises det til teknisk manual.

OBS! For å unngå driftsforstyrrelser er det av vesentlig betydning at sikkerhetsavstandene, her markert som grønne felt, overholdes.

Versjoner og utførelser

LAVTEMPERATUR:

- ▶ - Ikke lavtemperatur (Standard)
- ▶ **B** Lavtemperatur vann

VERSJON:

- ▶ **EXC** Excellence (Standard)

UTFØRELSE:

- ▶ **4T** For 4-rørssystem (Standard)
- ▶ **2T** For 2-rørssystem

ENERGIGJENVINNING:

- ▶ **R** Total energigjenvinning (Standard)

STØYDEMPNING:

- ▶ **SC** Støydempning kompressor (Standard)
- ▶ **EN** Ekstra støydempning

DOBLE SETTPUNKT:

- ▶ - Ikke doble settpunkt (Standard)
- ▶ **DSP** Doble settpunkt

Tekniske data

Størrelse – WSAN-XSC3 MF		90.4	100.4	110.4	120.4	140.4	160.4	180.4	200.4	220.4	240.4	260.8	280.8	300.8	320.8	340.8	360.8	400.8	440.8	480.8		
KJØLING 0% - OPPVARMING 100%																						
SC-4T	▶ Varmeeffekt	(1)	kW	296	327	356	397	446	494	568	629	677	731	843	892	940	988	1062	1136	1258	1354	1462
SC-4T	Totalt tilført effekt	(1)	kW	82,9	90,8	98	108	122	135	157	173	189	203	230	244	257	270	292	314	346	378	406
SC-4T	COP	(1)	-	3,57	3,60	3,63	3,68	3,66	3,66	3,62	3,64	3,58	3,60	3,67	3,66	3,66	3,66	3,64	3,62	3,64	3,58	3,60
KJØLING 100% - OPPVARMING 0%																						
SC-4T	▶ Kjøleeffekt	(2)	kW	258	274	297	339	383	433	502	543	600	648	722	766	816	866	935	1004	1086	1200	1296
SC-4T	Totalt tilført effekt	(2)	kW	88,8	96,1	105	119	137	151	175	189	206	227	256	274	288	302	326	350	378	412	454
SC-4T	EER	(2)	-	2,91	2,85	2,83	2,85	2,80	2,87	2,87	2,87	2,91	2,85	2,82	2,80	2,83	2,87	2,87	2,87	2,87	2,91	2,85
KJØLING 100% - OPPVARMING 100%																						
SC-4T	▶ Kjøleeffekt	(3)	kW	255	275	305	344	397	442	509	556	612	670	741	794	839	884	951	1018	1112	1224	1340
SC-4T	▶ Varmeeffekt	(3)	kW	331	357	396	447	513	573	658	720	794	866	960	1026	1086	1146	1231	1316	1440	1588	1732
SC-4T	Totalt tilført effekt	(3)	kW	76,6	82,6	91,2	103	117	132	150	164	183	197	220	234	249	264	282	300	328	366	394
SC-4T	Total effektivitet	(4)	-	7,65	7,65	7,69	7,68	7,78	7,69	7,78	7,78	7,68	7,80	7,73	7,78	7,73	7,69	7,74	7,78	7,78	7,68	7,80
Kuldekreterser	Nr			2	2	2	2	2	2	2	2	2	2	2	2	2	2	2	2	2	2	2
Antall kompressorer	Nr			4	4	4	4	4	4	4	4	4	4	4	4	4	4	4	4	4	4	4
Kompressor typer	-			Scroll	Scroll	Scroll	Scroll	Scroll	Scroll	Scroll	Scroll	Scroll	Scroll	Scroll	Scroll	Scroll	Scroll	Scroll	Scroll	Scroll	Scroll	Scroll
Standard strømtilførsel	V			400/3-50	400/3-50	400/3-50	400/3-50	400/3-50	400/3-50	400/3-50	400/3-50	400/3-50	400/3-50	400/3-50	400/3-50	400/3-50	400/3-50	400/3-50	400/3-50	400/3-50	400/3-50	
Lydtrykk	(5)	dB(A)		72	72	72	72	72	73	74	74	74	75	73	73	74	74	75	75	75	75	76

Merknader

- (1) Data beregnet i henhold til Standard EN 14511:2013 og følgende betingelser: Innvendig veksler vanntemperatur = 40/45°C. Ekstern veksler lufttemperatur = 7°C DB/6°C W.B
- (2) Data beregnet i henhold til Standard EN 14511:2013, og følgende betingelser: Innvendig veksler vanntemperatur = 12/7°C; Ekstern veksler lufttemperatur inn = 35°C
- (3) Beregningsgrunnlag innvendig vannveksler = 12/7 °C; utendørs lufttemperatur 40/45°C
- (4) Total effektivitet = (Varmeeffekt + varmeeffekt)/Totalt tilført effekt
- (5) Lydnivåer enheter med fullast, i test nominelle betingelser. Lydtrykket er målt 1 m fra standard enhet ytre flate og åpent felt.

Målingene er utført i henhold til UNI EN ISO 9614-2 standard, i samsvar med EUROVENT 8/1 sertifisering. Data beregnet i henhold til følgende betingelser: innvendig vannveksler = 12/7 °C; utendørs lufttemperatur 35°C
 Varmepumpen i samsvar med ErP (energirelaterte produkter) europeisk direktiv. Det inkluderer EU-kommisjonens delegerede forordning (EU) nr. 811/2013 (nominell varmeeffekt ≤ 70 kW som spesifiserte referansebetingelser) og EU-kommisjonens delegerede forordning (EU) nr. 811/2013 (nominell varmeeffekt ≤ 400 kW som spesifiserte referansebetingelser)

Tilbehør

- PIU20** Minimum utendørstemperatur opp til +20 °C
- PIU5** Minimum utendørstemperatur opp til +5 °C
- MEN10G** Minimum utendørstemperatur opp til -10 °C
- MEN15** Minimum utendørstemperatur opp til -15 °C
- MEN15A** Minimum utetemperatur med spenning på uten drift -15 °C
- MEN18A** Minimum utetemperatur med spenning på uten drift -18 °C
- MEN20A** Minimum utetemperatur med spenning på uten drift -20 °C
- MEN25A** Minimum utetemperatur med spenning på uten drift -25 °C
- MEN30A** Minimum utetemperatur med spenning på uten drift -30 °C
- MEN35A** Minimum utetemperatur med spenning på uten drift -35 °C
- MEN39A** Minimum utetemperatur med spenning på uten drift -39 °C
- CREFB** EC-vifter for redusert energiforbruk
- 2PM** Pumpemodul lastside med 2 pumper
- 3PM** Pumpemodul lastside med 3 pumper
- 2PMV** Pumpemodul m/2 frekvensregulerte pumper brukerside
- 3PMV** Pumpemodul m/3 frekvensregulerte pumper brukerside
- IVFDT** Variabel vannmengde brukerside (fast deltaT)
- HYGR2V** Pumpemodul m/2 frekvensregulerte pumper gjenvinner
- HYGR3V** Pumpemodul m/3 frekvensregulerte pumper gjenvinner
- IRVFD** Variabel vannmengde gjenvinner (fast deltaT)
- **IFWX** Silfilter med stålduk på vannsiden
- **CSVX** 2 stk stengeventiler for vannsiden
- CAU** Akkumulatortanktilkoblinger på brukersiden
- CAR** Akkumulatortanktilkoblinger på gjenvinnerensiden

- A550** 550 liters innebygget akkumulatortank (90.4÷120.4)
- A700** 700 liters innebygget akkumulatortank (140.4÷160.4)
- A900** 900 liters innebygget akkumulatortank (180.4÷240.4)
- A550PPS** 550 liters innebygget akkumulatortank med primærkrets og innebygget pumpe (90.4÷120.4)
- A700PPS** 700 liters innebygget akkumulatortank med primærkrets og innebygget pumpe (140.4÷160.4)
- A900PPS** 900 liters innebygget akkumulatortank med primærkrets og innebygget pumpe (180.4÷240.4)
- CCCA** Kobber/aluminium kondensatorbatteri med akrylbelegg
- CCCA1** Kondensatorbatteri med Epoxy-belegg
- **AMMX** Maskinsko/vibrasjonsdempere med fjærer
- PGFC** Beskyttelsesgitter for batteri
- PGCCH** Beskyttelsesgitter for hagel
- CONTA2** Energimåler
- RPRPDI** Lekkasjedetektor med automatisk "pumpdown" i maskinkapsling
- **RCMRX** Fjerntabå for regulator
- **PSX** Utvidet maksimal lengde kommunikasjonskabel (350 til 700 meter)
- CMSC10** Seriell kommunikasjonsmodul for LonWorks
- CMSC9** Seriell kommunikasjonsmodul for Modbus
- CMSC11** Seriell kommunikasjonsmodul for BACnet-IP
- SPC1** Settpunkt kompensering med 4-20 mA signal
- SCP1** Settpunkt kompensering med signal 0-10 V
- SPC2** Settpunkt kompensasjon med utendørs temperaturføler
- DML0-10** Effektbegrenser med signal 0-10V
- DML4-20** Effektbegrenser med signal 4-20mA

Symbolforklaring

- Tilbehør leveres separat
- For å finne om de forskjellige opsjoner kan brukes sammen, se tekniske manual.

WSAT-XSC3 FC

90.4÷240.4

new generation

Vannkjøler med Free Cooling - Frikjøling
Luftkjølt
Utendørs montasje
Nom. kjøleeffekt: 299 - 718 kW

SPINchiller³ FC



SPINchiller³ FREE-COOLING muliggjør store besparelser på driftsutgiftene i anlegg som også krever kjølt vann i de kalde årstidene som industrielle prosesser, datasentre, telekommunikasjon, teknologiske anlegg og kjøpesentre.

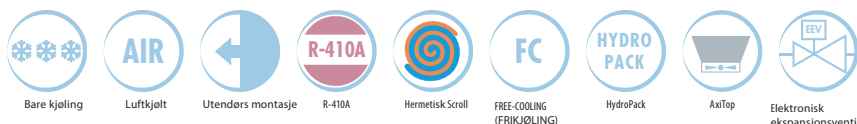
► **BETYDELIGE ENERGIBESPARELSER** - Når utelufttemperaturen er lavere enn temperaturen på returvannet i systemet, starter frikjølingen og dumper varme til omgivelsene samtidig som den reduserer kompressordriften inntil de har stoppet helt. På denne måte kan man dele av året dekke kjølebehovet kun ved å dekke energiforbruket til vifter og sirkulasjonspumper.

► **GLYKOLFRIE SYSTEMER** - Vannsystemet kan tilpasses slik at man ikke trenger å bruke glykol på isvannskrets. Derfor er disse aggregatene spesielt egnet for store og mellomstore anlegg hvor lover og forskrifter begrenser bruken av frostvæsker inne i bygninger.

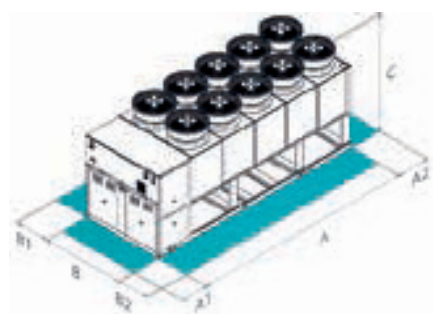
► **MODULERENDE SCROLL-TEKNOLOGI** - SPINchiller³ bruker modulerende scrollteknologi med flere kompressorer på samme kuldekreten, elektroniske ekspansjonsventiler og platefordampere med svært effektiv varmeveksling. De skiller seg ut med meget høy ESEER (årskuldefaktor).

► **INDUSTRIALISERT SYSTEM** - Enhetene kan monteres enkelt og raskt takket være hurtigkoblinger mot kuldebærerreturen, enkel elektrisk tilkobling, samt komplett funksjonstest før forsendelse fra fabrikk. De kan også utstyres med innbygde pumper, og hvilket medfører at alle de viktigste komponentene er allerede innebygget i aggregatet.

Funksjoner og egenskaper



Dimensjoner og avstander



Størrelse – WSAT-XSC3 FC		90.4	100.4	110.4	120.4	140.4	160.4	180.4	200.4	220.4	240.4
B - Bredde	mm	2243	2243	2243	2243	2243	2243	2243	2243	2243	2243
C - Høyde	mm	2668	2668	2668	2668	2668	2668	2668	2668	2668	2668
A1	mm	1500	1500	1500	1500	1500	1500	1500	1500	1500	1500
A2	mm	700	700	700	700	700	700	700	700	700	700
B1	mm	1200	1200	1200	1200	1200	1200	1200	1200	1200	1200
B2	mm	1200	1200	1200	1200	1200	1200	1200	1200	1200	1200
EN-FCD-EXC A - Lengde	mm	5518	5518	5518	5518	6454	6454	6454	7467	7467	7467
SC-FCD-EXC A - Lengde	mm	4543	4543	4543	4543	5518	5518	5518	6454	6454	6454
EN-FCD-EXC Driftsvekt	kg	4364	4418	4452	4521	5172	5225	5467	6307	6392	6453
SC-FCD-EXC Driftsvekt	kg	3940	3994	4037	4105	4593	4645	4899	5758	5851	5899

Dataene i tabellene over viser til standardaggregater med de konstruksjonsmessige utførelser beskrevet. For andre utførelser henvises til teknisk brosjyre.
EN-FCD-EXC Ekstra støydempet (EN)-Direct FREE-COOLING-Excellence
SC-FCD-EXC Støydempet kompressor (SC)-Direct FREE-COOLING-Excellence

OBS! For å unngå driftsforstyrrelser er det av vesentlig betydning at sikkerhetsavstandene, her markert som grønne felt, overholdes.

Versjoner og utførelser

LAVTEMPERATUR:

- ▶ - Ikke lavtemperatur (Standard)
- ▶ **B** Lavtemperatur vann

VERSJON:

- ▶ **EXC** Excellence (Standard)

FRIKJØLING:

- ▶ **FCD** Direkte FREE-COOLING (Standard)
- ▶ **FCI** FREE-COOLING uten glykol

ACOUSTIC CONFIGURATION:

- ▶ **SC** Støydempning av kompressor (Standard)
- ▶ **EN** Ekstra støydempning for ekstra lavt støynivå

VIFTETYPER I UTEDELEN:

- ▶ **AXIX** Høyeffektiv diffusor for aksialvifte - AxiTop (Standard)
- ▶ **NAXI** Ingen Høyeffektiv diffusor for aksialvifte - AxiTop

Tekniske data

Størrelse – WSAT-XSC3 FC			90.4	100.4	110.4	120.4	140.4	160.4	180.4	200.4	220.4	240.4
FRIKJØLING AV												
SC-EXC	Kjøleeffekt	(1) kW	299	325	361	397	452	509	566	632	664	718
SC-EXC	Totalt tilført effekt	(1) kW	79,5	86,8	96,6	110	123	139	164	174	193	214
SC-EXC	EER ved fullast	(1) -	3,76	3,75	3,74	3,62	3,68	3,65	3,46	3,64	3,45	3,36
DIREKTE FRIKJØLING PÅ												
SC-EXC	Kjøleeffekt	(2) kW	264	276	291	300	425	439	434	570	570	565
SC-EXC	Totalt tilført effekt	(2) kW	9,80	9,90	9,90	10,1	13,0	13,3	13,5	16,5	16,6	16,7
SC-EXC	EER ved fullast	(2) -	27,0	28,0	29,5	29,8	32,8	33,1	32,3	34,6	34,4	33,8
SC-EXC	Kuldekretser	Nr	2	2	2	2	2	2	2	2	2	2
SC-EXC	Antall kompressorer	Nr	4	4	4	4	4	4	4	4	4	4
SC-EXC	Kompressortyper	-	Scroll	Scroll	Scroll	Scroll	Scroll	Scroll	Scroll	Scroll	Scroll	Scroll
SC-EXC	Standard strømtilførsel	V	400/3~/50	400/3~/50	400/3~/50	400/3~/50	400/3~/50	400/3~/50	400/3~/50	400/3~/50	400/3~/50	400/3~/50
SC-EXC	Lydtrykk	(3) dB(A)	71	72	72	72	72	73	74	74	74	74
EN-EXC	Lydtrykk	(3) dB(A)	66	66	66	67	67	68	70	70	70	71

Merknader:

- (1) Beregningsgrunnlag: innvendig veksler vann = 15/10 °C; glykol 30%; Inngående lufttemperatur utvendig veksler 30°C
- (2) Bare frikjøling (Free-Cooling) (kompressorer OFF) beregningsgrunnlag: temperaturer innvendig vannveksler = 15 / 10°C; inngående lufttemperatur utvendig veksler = 2°C D.B./1°C W.B.; glykol 30%
- (3) Lydnivåene er målt med en standard enhet med Axitop (ikke noe tilbehør) ved fullast og nominelle betingelser. Lydtrykket er målt 1 m fra standard enhet ytre flate og åpent felt. Målingene er utført i samsvar med UNI EN ISO 9614-2 standard, og med EUROVENT 8/1 sertifisering, som tillater en toleranse på 3 dB(A) på lydtrykket, som er de eneste lyddata som er bindende.

Hvis enheten er uten Axitop vil lydnivået øke med 3 dB(A). Beregningsgrunnlag: Innvendig vannveksler = 12/7°C; Utendørs lufttemperatur 35°C

SC-EXC Lyddemping kompressor (SC)-Excellence
EN-EXC Ekstra lydemping (Super-silenced) (EN)-Excellence

Tilbehør

- ▶ **CREFP** Enhet for reduksjon av strømførbruk for vifte i utedelen med variabel hastighet (fasekutting) (standard i SC lyddempningsutførelse)
- ▶ **CREFB** Enhet for reduksjon av strømførbruk for vifte i utedelen, ECOBREEZE type
- ▶ **2PM** Hydropack lastside med 2 pumper
- ▶ **3PM** Hydropack lastside med 3 pumper
- ▶ **2PMV** Hydropack brukerside 2 inverterpumper (90.4÷120.4)
- ▶ **3PMV** Hydropack brukerside med 3 inverterpumper
- ▶ **IVFDT** Inverterstyrt variabel vannmengde på brukerside styrt av temperaturdifferansen Steel mesh strainer on the water side
- ▶ **IFWX** Silfilter med stålduk på vannsiden
- ▶ **CSVX** Par med manuelle stoppventiler
- ▶ **CCCA** Kobber/aluminium kondensatorbatteri med akrylbelegg
- ▶ **CCCA1** Kondensatorbatteri med Aluminium Energy Guard DCC behandling
- ▶ **AMMX** Maskinsko med fjærer
- ▶ **PGFC** Beskyttelsesgitter batteri
- ▶ **PGCCH** Beskyttelsesgitter for hagel
- ▶ **CONTA2** Energimåler
- ▶ **RPRPDI** Kuldemedium lekkasjemåler med nedpumpingsfunksjon i kapsling
- ▶ **RCMRX** Fjernkontroll via mikroprosessorstyring
- ▶ **PSX** Hovedtilførsel
- ▶ **CMSC10** Seriell kommunikasjonsmodul for LonWorks overvåkning
- ▶ **CMSC9** Seriell kommunikasjonsmodul for Modbus overvåkning
- ▶ **CMSC11** Seriell kommunikasjonsmodul for BACnet-IP overvåkning
- ▶ **SCP4** Settpunkt kompensasjon med 0-10 V signal
- ▶ **SPC1** Settpunkt kompensasjon med 4-20 mA signal
- ▶ **SPC2** Settpunkt kompensasjon med utendørs lufttemperaturføler
- ▶ **ECS** ECOSHARE funksjon for styring av en gruppe enheter
- ▶ **PFCP** Kondensator for fasekompensering (cosφ > 0.9)
- ▶ **SFSTR** Startstrømsbegrenser
- ▶ **MHP** Høy- og lavtrykksmanometre
- ▶ **SDV** Stoppventiler for suge- og trykkside kompressor
- ▶ **WOGLY** Enhet levert uten glykol-løsning (bare FCI)
- ▶ **A550** 550 l. akkumulatortank (bare FCD)
- ▶ **A700** 700 l. akkumulatortank (bare FCD)
- ▶ **A900** 900 l. akkumulatortank (bare FCD)

Symbolforklaring:

Tilbehør leveres separat.

For samsvar mellom de forskjellige tilbehør, se den tilhørende tekniske manual på våre nettsider under avsnittene system og produkter (Systems and Products).

WDAT-SL3 FC

200.2÷580.2

Vannkjøler med frikjøling
Luftkjølt
Utendørs montasje
Nom. kjøleeffekt: 520 - 1523 kW

SCREWLine³

SCREWLine³ FREE-COOLING muliggjør store besparelser på driftsutgiftene i anlegg som også krever kjølt vann i de kalde årstidene som industrielle prosesser, datasentre, telekommunikasjon, teknologiske anlegg og kjøpesentre.

► **BETYDELIGE ENERGIBESPARELSER** - Når utelufttemperaturen er lavere enn temperaturen på returvannet i systemet, starter frikjølingen og dumper varme til omgivelsene samtidig som den reduserer kompressordriften inntil de har stoppet helt. På denne måte kan man dele av året dekke kjølebehovet kun ved å dekke energiforbruket til vifter og sirkulasjonspumper.

► **GLYKOLFRIE SYSTEMER** - Vannsystemet kan tilpasses slik at man ikke trenger å bruke glykol på isvannskrets. Derfor er disse aggregatene spesielt egnet for tøre og mellomstore anlegg hvor lover og forskrifter begrenser bruken av frostvæsker inne i bygninger.

► **KONTINUERLIG KAPASITETSSTYRING** - Den kontinuerlige kapasitetsstyringen sørger for hurtig tilpasning av den kuldeeffekten og dermed en nøyte styring av isvannstemperaturen med eksepsjonelt bredt driftsområde.

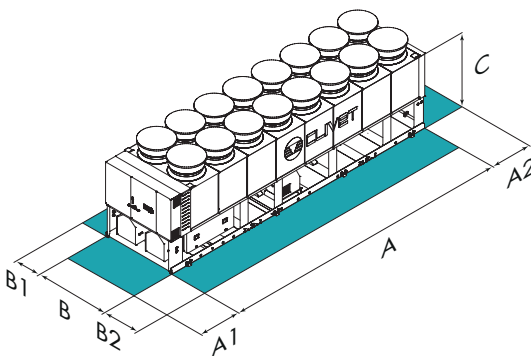
► **EFFEKTIV OG PÅLITELIG TEKNOLOGI** - SCREWLine³ benytter den nye generasjonen doble skruekompressorer, elektroniske ekspansjonsventiler, rørkjelfordamper og vifter med innovative AxiTop viftediffusere med kinetisk energigjenvinning.



Funksjoner og egenskaper



Dimensjoner og avstander



Størrelse – WDAT-SL3 FC	200.2	210.2	220.2	240.2	260.2	280.2	320.2	340.2	360.2	400.2	440.2	500.2	540.2	580.2
SC-FCD-EXC A - Lengde	mm	5316	5316	6468	6468	6468	7265	7265	8241	8241	9217	9217	11166	11166
SC-FCD-EXC B - Bredde	mm	2246	2246	2246	2246	2246	2246	2246	2246	2246	2246	2246	2246	2246
SC-FCD-EXC C - Høyde	mm	2668	2668	2668	2668	2668	2668	2668	2668	2668	2668	2668	2668	2668
SC-FCD-EXC A1	mm	1535	1535	1535	1535	1535	1535	1535	1535	1535	1535	1535	1535	1535
SC-FCD-EXC A2	mm	700	700	700	700	700	700	700	700	700	700	700	700	700
SC-FCD-EXC B1	mm	1200	1200	1200	1200	1200	1200	1200	1200	1200	1200	1200	1200	1200
SC-FCD-EXC B2	mm	1200	1200	1200	1200	1200	1200	1200	1200	1200	1200	1200	1200	1200
SC-FCD-EXC Driftsvekt	kg	6102	6134	7214	7255	7344	8112	8163	9213	9710	11012	11074	12035	12169

Dataene i tabellene over viser til standardaggregater med de konstruksjonsmessige utførelser beskrevet. For andre utførelser henvises til teknisk manual.
EN-FCD-EXC Ekstra støydempet (EN)-Direct FREE-COOLING-Excellence
SC-FCD-EXC Støydempet kompressor (SC)-Direct FREE-COOLING-Excellence

OBS! For å unngå driftsforstyrrelser er det av vesentlig betydning at sikkerhetsavstandene, her markert som grønne felt, overholdes.

Versjoner og utførelse

LAVTEMPERATUR:

- ▶ - Ikke lavtemperatur (Standard)
- ▶ **B** Lavtemperatur vann

VERSJON:

- ▶ **EXC** Excellence (Standard)

ENERGIGJENVINNING:

- ▶ - Ingen energigjenvinning (Standard)
- ▶ **D** Delvis energigjenvinning

FRIKJØLING:

- ▶ **FCD** Direkte FREE-COOLING (Standard)
- ▶ **FCI** FREE-COOLING uten glykol

STØYDEMPING

- ▶ **SC** Støydemping av kompressor (Standard)
- ▶ **EN** Ekstra støydemping (størrelsene 200.2÷500.2)

VIFTETYPEN I UTEDEL:

- ▶ **AXIX** Høyeffektiv diffusor for aksialvifte - AxiTop (Standard)
- ▶ **NAXI** Ingen høyeffektiv diffusor for aksialvifte - AxiTop

Tekniske data

Størrelse – WDAT-SL3 FC			200.2	210.2	220.2	240.2	260.2	280.2	320.2	340.2	360.2	400.2	440.2	500.2	540.2	580.2
FRIKJØLING AV																
SC-EXC	Kjøleeffekt	(1) kW	520	557	579	624	685	746	825	900	961	1049	1164	1311	1409	1523
SC-EXC	Totalt tilført effekt	(1) kW	144	155	163	175	194	211	236	248	270	297	338	369	406	441
SC-EXC	EER ved fullast	(1) -	3,61	3,59	3,55	3,56	3,53	3,53	3,50	3,62	3,56	3,53	3,44	3,55	3,47	3,45
DIREKTE FRIKJØLING PÅ																
SC-EXC	Kjøleeffekt	(2) kW	403	411	519	527	536	649	663	684	695	814	835	1066	1080	1093
SC-EXC	Totalt tilført effekt	(2) kW	13,0	13,0	16,0	16,0	16,0	19,0	20,0	22,0	23,0	25,0	26,0	31,0	32,0	32,0
SC-EXC	EER ved fullast	(2) -	31,1	31,4	32,6	32,8	33,0	33,8	33,8	30,5	30,5	32,0	32,2	34,0	34,1	33,8
SC-EXC	Kuldekretser	Nr	2	2	2	2	2	2	2	2	2	2	2	2	2	2
SC-EXC	Antall kompressorer	Nr	2	2	2	2	2	2	2	2	2	2	2	2	2	2
SC-EXC	Kompressor typer	(3) -	DSW	DSW	DSW	DSW	DSW	DSW	DSW	DSW	DSW	DSW	DSW	DSW	DSW	DSW
SC-EXC	Standard strømtilførsel	V	400/3~/50	400/3~/50	400/3~/50	400/3~/50	400/3~/50	400/3~/50	400/3~/50	400/3~/50	400/3~/50	400/3~/50	400/3~/50	400/3~/50	400/3~/50	400/3~/50
SC-EXC	Lydtrykk	(4) dB(A)	77	77	77	77	77	77	77	78	79	80	82	82	83	83
EN-EXC	Lydtrykk	(4) dB(A)	73	73	73	73	73	72	73	74	74	76	78	78	-	-

Notes

- (1) Beregningsgrunnlag: innvendig veksler vann = 15/10 °C; glykol 30%; Inngående lufttemperatur utvendig veksler 30°C
- (2) Bare frikjøling (Free-Cooling) (kompressorer OFF) beregningsgrunnlag: temperaturer innvendig vannveksler = 15 / 10°C; inngående lufttemperatur utvendig veksler = 2°C I.B./1°C W.B.; glykol 30%
- (3) DSW = twin-skruekompressor
- (4) Lydnivåene er målt med en standard enhet med AxiTop (ikke noe tilbehør) ved fullast og nominelle betingelser. Lydtrykket er målt 1 m fra standard enhet ytre flate og åpent felt.

Målingene er utført i samsvar med UNI EN ISO 9614-2 standard, og med EUROVENT 8/1 sertifisering. Beregningsgrunnlag: Innvendig vannveksler = 12/7°C; Inngående lufttemperatur utvendig veksler 35°C

SC-EXC Støydempet kompressor (SC)-Excellence
EN-EXC Ekstra støydemping (EN)-Excellence

Tilbehør

- ▶ **CREFP** Enhet for reduksjon av strømforbruk for vifte i utedelen med variabel hastighet (fasekutting) (standard i SC lyddempingsutførelse)
- ▶ **CREFB** Enhet for reduksjon av strømforbruk for vifte i utedelen, ECOBREEZE type
- ▶ **2PM** Hydropack lastside med 2 pumper
- ▶ **3PM** Hydropack lastside med 3 pumper
- ▶ **CSVX** Par med manuelle stoppventiler
- ▶ **CCCA** Kobber/aluminium kondensatorbatteri med akrylbelegg
- ▶ **CCCA1** Kondensatorbatteri med Aluminium Energy Guard DCC behandling
- ▶ **AMMX** Maskinsko med fjærer
- ▶ **PGCC** Beskyttelsesgitter for batteri og kompressorrom
- ▶ **PGCCH** Beskyttelsesgitter for hagel
- ▶ **CONTA2** Energimåler
- ▶ **RCMRX** Fjernkontroll via mikroprosessorstyring
- ▶ **PSX** Hovedtilførsel
- ▶ **CMSC9** Seriell kommunikasjonsmodul for Modbus overvåkning
- ▶ **CMSC10** Seriell kommunikasjonsmodul for LonWorks overvåkning
- ▶ **CMSC11** Seriell kommunikasjonsmodul for BACnet-IP overvåkning
- ▶ **SCP4** Settpunkt kompensasjon 0-10 V signal
- ▶ **SPC2** Settpunkt kompensasjon med utendørs temperaturføler
- ▶ **SPC1** Settpunkt kompensasjon med 4-20 mA signal
- ▶ **ECS** ECOSHARE funksjon for styring av en gruppe enheter
- ▶ **PFCP** Kondensator for fasekompensering (cosφ > 0.9)
- ▶ **SFSTR2** Utstyr for progresiv kompressorstart
- ▶ **CBS** Overlastbryter
- ▶ **WOLLY** Enhet levert uten glykolblanding (FCI only)

Symbolforklaring:

Tilbehør leveres separat

Vannkjøler

WSA-XEE: Kun kjøling
 WSN-XEE: Reversibel varmepumpe
 Luftkjølt
 Innendørs montasje
Nom. kjøleeffekt: 36 - 102 kW
Nom. varmeeffekt: 41 - 112 kW



ELFOEnergy Duct Medium

ELFOEnergy Duct Medium er vannkjølere og varmepumper for innendørs montasje med luftberørt varmeveksler tilslutteteksternventilasjonskanal. Takket være dens spesielle konstruksjonen er hovedfordelene for ELFOEnergy Duct Medium:

► **Allsidighet:** ulike kombinasjoner av innløps- og utløps plug fan gjør det enkelt å koble enheten til luftkanalene og for å ha høyt tilgjengelig mottrykk

► **Høy energieffektivitet:** ELFOEnergy Duct Medium har ved siden av Eurovent energiklasse A ved fullast, en høy sesongeffektivitets-faktor. Dette er takket være at den innovative kuldekretsen er optimert for delast og DST (Dynamic Supply Temperature) logiske returstyringen

► **Enkel montasje:** enhetene er meget kompakte og leveres på forespørsel med høyeffektive innebygde pumper; dermed økes tilgjengelig plass for andre formål og montasjekostnadene reduseres.



Unit listed on
www.eurovent-certification.com



ErP compliant
 (WSN-XEE)

Funksjoner og egenskaper



Bare kjøling
 (WSA-XEE)



Varmepumpe
 (WSN-XEE)



Luftkjølt



Innendørs
 montasje



R-410A



Hermetisk Scroll

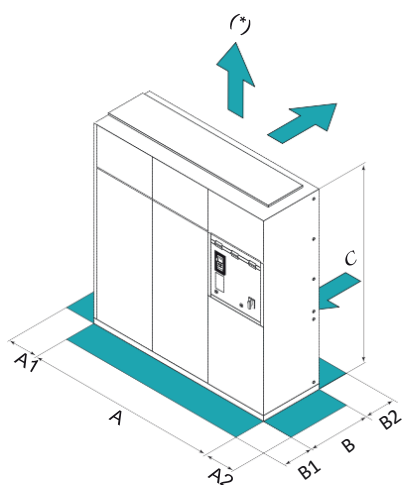


Elektronisk
 kommutert
 Plug Fan



Elektronisk
 ekspansjonsventil

Dimensjoner og egenskaper



Størrelse – WSA-XEE		122	162	182	222	262	302	352	402
A - Lengde	mm	1450	1450	1875	1875	2650	2650	2650	2650
B - Bredde	mm	780	780	780	780	780	780	780	780
C - Høyde	mm	1995	1995	1995	1995	1995	1995	1995	1995
A1	mm	100	100	100	100	100	100	100	100
A2	mm	500	500	500	500	500	500	500	500
B1	mm	1000	1000	1000	1000	1000	1000	1000	1000
B2	mm	1300	1300	1300	1300	1300	1300	1300	1300
Driftsvekt	kg	463	513	572	578	676	711	836	836

Størrelse – WSN-XEE		122	162	182	222	262	302	352	402
A - Lengde	mm	1450	1450	1875	1875	2650	2650	2650	2650
B - Bredde	mm	780	780	780	780	780	780	780	780
C - Høyde	mm	1995	1995	1995	1995	1995	1995	1995	1995
A1	mm	100	100	100	100	100	100	100	100
A2	mm	500	500	500	500	500	500	500	500
B1	mm	1000	1000	1000	1000	1000	1000	1000	1000
B2	mm	1300	1300	1300	1300	1300	1300	1300	1300
Driftsvekt	kg	501	555	620	626	732	770	874	904

Dataene i tabellene over viser til standardaggregater med de konstruksjonsmessige utførelser beskrevet. For andre utførelser henvises til teknisk brosjyre.

OBS! For å unngå driftsforstyrrelser er det av vesentlig betydning at sikkerhetsavstandene vist i de grønne feltene overholdes
 (*) Tilleggsutstyr

Versjoner og utførelser

LAVTEMPERATUR:

- Ikke lavtemperatur (Standard)
- B Lav vanntemperatur

UTFØRELSE:

- EV Luft ut vertikalt (Standard)
- EO Luft ut horisontalt

ENERGIGJENVINNING:

- Ikke energigjenvinning (Standard)
- D Delvis energigjenvinning

Tekniske data

Størrelse – WSA-XEE			122	162	182	222	262	302	352	402
►Kjøleeffekt (EN14511:2013)	(1)	kW	36,1	41,7	49,3	58,3	67,5	78,6	89,8	102
Totalt tilført effekt (EN14511:2013)	(1)	kW	12,8	14,9	17,6	21,4	24,7	27,9	32,1	37,7
EER (EN 14511:2013)	(1)	-	2,83	2,80	2,81	2,72	2,74	2,81	2,79	2,70
ESEER	(1)	-	4,24	4,39	4,42	4,37	4,34	4,32	4,45	4,41
Kuldekretser	Nr		1	1	1	1	1	1	1	1
Antall kompressor	Nr		2	2	2	2	2	2	2	2
Kompressor typer	(2)	-	Scroll	Scroll	Scroll	Scroll	Scroll	Scroll	Scroll	Scroll
Standard luftmengde	l/s		4444	4444	5000	5000	6667	7500	7500	8333
Max eksternt statisk trykk	Pa		570	570	450	450	570	450	420	240
Standard strømtilførsel	V		400/3~/50	400/3~/50	400/3~/50	400/3~/50	400/3~/50	400/3~/50	400/3~/50	400/3~/50
Lydeffekt i kanal	dB(A)		76	77	80	81	79	82	84	87
Lydtrykk	(3)	dB(A)	59	60	63	64	61	65	66	70
Størrelse – WSN-XEE			122	162	182	222	262	302	352	402
►Kjøleeffekt (EN14511:2013)	(5)	kW	33,9	41,0	47,6	54,5	64,5	75,0	86,3	98,9
Totalt tilført effekt (EN14511:2013)	(5)	kW	15,9	17,7	20,5	24,9	27,5	31,5	37,4	41,6
EER (EN 14511:2013)	(5)	-	2,13	2,32	2,32	2,19	2,35	2,38	2,31	2,38
ESEER	(5)	-	2,93	3,12	3,14	3,14	3,37	3,21	3,43	3,53
►Varmeeffekt (EN14511:2013)	(6)	kW	41,0	48,3	59,0	68,0	80,0	92,4	103	112
Totalt tilført effekt (EN14511:2013)	(6)	kW	13,3	15,5	18,7	21,4	25,1	28,7	32,6	36,8
COP (EN 14511:2013)	(6)	-	3,09	3,12	3,16	3,17	3,19	3,22	3,17	3,05
Kuldekretser	Nr		1	1	1	1	1	1	1	1
Antall kompressorer	Nr		2	2	2	2	2	2	2	2
Kompressor typer	(2)	-	Scroll	Scroll	Scroll	Scroll	Scroll	Scroll	Scroll	Scroll
Standard luftmengde	l/s		4444	4444	5000	5000	6667	7500	7500	7500
Max eksternt trykkfall	Pa		510	510	390	390	570	390	390	390
Vannmengde (Brukerside)	(4)	l/s	1,56	1,89	2,19	2,51	3,10	3,60	4,04	4,54
Standard strømtilførsel	V		400/3~/50	400/3~/50	400/3~/50	400/3~/50	400/3~/50	400/3~/50	400/3~/50	400/3~/50
Lydeffekt i kanalen	(7)	dB(A)	84	84	87	87	84	87	87	87
Lydtrykk	(3)	dB(A)	61	62	65	67	67	68	69	70
Directive ErP (Energy Related Products)										
ErP Energy Class - AVERAGE Climate - W35	-		A	A	A	A	A	A	-	-

Notes

- (1) Data beregnet i samsvar med Standard EN 14511:2013 og følgende beregningsgrunnlag: Vann inn/ut +12 °C/ +7 °C og omgivende lufttemperatur +35°C
- (2) SCROLL = scrollkompressor
- (3) Lydnivået er målt med en standard enhet (uten tilbehør) Lydtrykket er målt 1 m fra utvendig flate for den kanaltilkoblete enheten i drift og åpent felt. (Standard UNI EN ISO 9614-2); Beregningsgrunnlag: Vanntemperaturer innvendig veksler = 12/7°C; Utendørs lufttemperatur 35°C; Tilgjengelig statisk trykk 120 Pa; Vennligst bemerk at hvis enheten plasseres under andre betingelser enn nominelle målebetingelsene (f.eks. nær vegger eller gjenstander generelt) kan lydnivået endres betydelig.
- (4) Data i samsvar med Standard EN 14511:2013, basert på følgende betingelser: Vann inn/ut +12 °C/ +7 °C og omgivende lufttemperatur +35°C

- (5) Data i samsvar med Standard EN 14511:2013, basert på følgende betingelser: Vann inn/ut +12 °C/ +7 °C og omgivende lufttemperatur +35°C
- (6) Data beregnet i samsvar med Standard EN 14511:2013 og følgende beregningsgrunnlag: Vann inn/ut +40 °C/ +45 °C og omgivende luft +7°C D.B. / +6°C W.B.
- (7) Lydnivået målt i samsvar med UNI EN ISO 9614 og Eurovent 8/1 standarder for kanaltilsluttet enhet med tilgjengelig trykk tilsvarende 120 Pa.

Varmepumpen er i samsvar med ErP (energirelaterte produkter) europeisk direktiv. Det inkluderer EU-kommisjonens delegerede forordning (EU) nr. 811/2013 (nominell varmeeffekt ≤ 70 kW som spesifiserte referansebetingelser) og EU-kommisjonens delegerede forordning (EU) nr. 811/2013 (nominell varmeeffekt ≤ 400 kW som spesifiserte referansebetingelser)

Tilbehør

- 1PUHE Høyeffektiv enkel frekvensregulert pumpe Silfilter
- 1WFX med stålduk for montasje på vanninnløp
- ABU Vanntilkoblinger på utsiden av maskinens deksler
- CCCA Kobber/aluminium varmvexler med akrylbelegg
- 1AMRX Gummivibrasjonsdemperne/maskinsko
- 1PGFC Beskyttelsigitter for varmeveksler
- 1CMSC10 Seriell kommunikasjonsmodul for LonWorks
- 1CMSC11 Seriell kommunikasjonsmodul for BACnet-IP overvåkning
- 1PFCP Fasekompenseringskondensator (cos φ > 0.9)
- 1SFSTR Startstrømsbegrenser
- 1FANQE Ventilasjon for elektrisk panel
- 1MHP Høy- og lavtrykkmanometere
- 1SDV Stengeventiler på kompressorenes høy- og lavtrykkside
- 1SCP4 Settpunkt kompensasjon med 0-10 V signal
- 1SPC1 Settpunkt kompensasjon med 4-20 mA signal
- 1SPC2 Settpunkt kompensasjon med utendørs temperaturføler
- 1CSVX Par med manuelle stoppventiler

Bare WSA-XEE:

- 1PUB Enkel pumpe for lavt statisk trykk

- 1PUA Enkel pumpe for høyt statisk trykk
- 1PM Fasevakt
- 1KRIX Sett for fjernstyring av kontrollgrensesnittet med mikroprosessor
- 1CMSC12 Seriell kommunikasjonsmodul for BACnet-MSTP overvåkning
- 1CFSC Potensialfri kontakt for kompressorstatus (drift og feil)
- 1SCP3 Settpunkt kompensasjon i henhold til utendørs entalpi
- Bare WSN-XEE:**
- 1PUB Enkel pumpe for lavt statisk trykk (størrelse 182-402)
- 1PUA Enkel pumpe for høyt statisk trykk (størrelse 182-402)
- 1MF2 Multifunksjons fasevakt
- 1CMSC9 Seriell kommunikasjonsmodul for Modbus overvåkning
- 1STSOL Ekstra løftebraketter
- 1CONTA2 Energimåler
- 1RCMRX Fjernkontroll via mikroprosessorstyring
- 1PSX Utvidet maksimal lengde kommunikasjonskabel (350 til 700 meter)
- 1DML0-10 Effektbegrenser med signal 0-10V
- 1DML4-20 Effektbegrenser med signal 4-20mA
- 1CLSLR Potensialfri kontakt for kompressorstatus og lokal/fjernstyring
- 1ECS Kort for master-/slavedrift av inntil 6 maskiner
- 1OHE Sett for utvidelse av driftsområdet for oppvarming ned til -10°C (W.B.)

Forklaring på symboler og merknader

- Tilbehør leveres med separat

For samsvar mellom de forskjellige tilbehør, se den tilhørende tekniske manual.

Vannkjøler
Luftkjølt
Innendørs montasje
Nom. kjøleeffekt: 115 - 318 kW

SPINchiller² Duct



WSA-XSC2 vannkjølere er enheter for innendørs montasje som knyttes til ekstern luftkanal på kondensatorsiden. De er utstyrt med scrollkompressorer med ulike størrelser i samme kuldekrets, elektroniske ekspansjonsventiler og høyeffektive platevarmevekslere.

Takket være seriens spesielle konstruksjon har **SPINchiller² Duct** følgende hovedfordeler:

- ▶ **Allsidighet:** ulike kombinasjoner av innløps- og utløpsvifter gjør det enkelt å koble enheten til luftkanaler og for å ha høyt tilgjengelig mottrykk
- ▶ **Høy energieffektivitet:** SPINchiller² Duct har ved siden av å være i Eurovent energiklasse A ved fullast, en høy sesongeffektivitetsfaktor takket være den innovative kuldekretsen optimert for dellast og DST (Dynamic Supply Temperature)
- ▶ **Enkel montasje:** enhetene er meget kompakte og leveres på forespørsel med høyeffektive innebygde pumper; dermed økes tilgjengelig plass for andre formål og montasjekostnadene reduseres

Funksjoner og egenskaper



Bare kjøling



Luftkjølt



Innendørs montasje



R-410A



Hermetisk Scroll

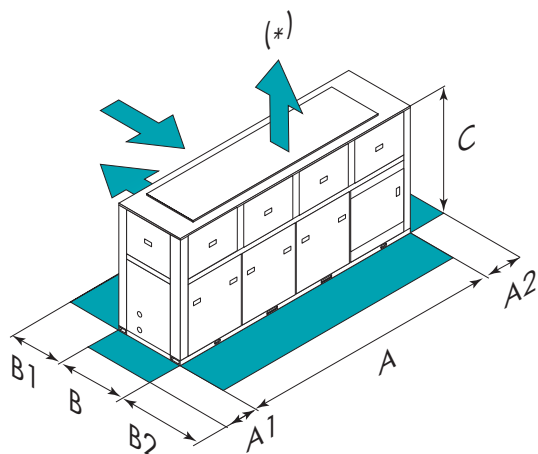


Elektronisk kommutert Plug Fan



Elektronisk ekspansjonsventil

Dimensjoner og avstander



Størrelse – WSA-XSC2		432	452	552	602	702	800	900	1000	1100	1200
A - Lengde	mm	3312	3312	3312	3312	4400	4400	5486	5486	5486	5486
B - Bredde	mm	1151	1151	1151	1151	1151	1151	1151	1151	1151	1151
C - Høyde	mm	2326	2326	2326	2326	2326	2326	2326	2326	2326	2326
A1	mm	900	900	900	900	900	900	900	900	900	900
A2	mm	900	900	900	900	900	900	900	900	900	900
B1	mm	1300	1300	1300	1300	1300	1300	1300	1300	1300	1300
B2	mm	1300	1300	1300	1300	1300	1300	1300	1300	1300	1300
Driftsvekt	kg	1430	1384	1507	1573	1861	1994	2369	2561	2695	2737

Dataene i tabellene over viser til standardaggregater med de konstruksjonsmessige utførelser beskrevet. For andre utførelser henvises til teknisk brosjyre.
B1 = Avstand avhengig av type montasje

OBS! For å unngå driftsforstyrrelser er det av vesentlig betydning at sikkerhetsavstandene vist i de grønne feltene overholdes
(*) Tilleggsstyr

Versjoner og utførelser

LAVTEMPERATUR:

- ▶ - Ikke lavtemperatur (Standard)
- ▶ **B** Lav vanntemperatur

UTFØRELSE:

- ▶ **EV** Vertikalt luftutblås (Standard)
- ▶ **EO** Horisontalt luftutblås

ENERGIGJENVINNING:

- ▶ - Ikke energigjenvinning (Standard)
- ▶ **D** Delvis energigjenvinning
- ▶ **R** Total energigjenvinning (størrelse 702÷120D)

Tekniske data

Størrelse – WSA-XSC2			432	452	552	602	702	80D	90D	100D	110D	120D
▶ Kjøleeffekt (EN14511:2013)	(1)	kW	115	122	147	166	184	199	238	268	295	318
Totalt tilført effekt (EN14511:2013)	(1)	kW	41,6	45,0	54,1	61,4	66,6	72,6	87,7	99,0	109	126
EER (EN 14511:2013)	(1)	-	2,77	2,72	2,71	2,71	2,76	2,75	2,71	2,71	2,70	2,52
ESEER	-	-	4,24	4,13	4,07	4,11	4,26	4,41	4,18	4,15	4,16	3,92
Kuldeekretser	Nr		1	1	1	1	1	2	2	2	2	2
Antall kompressorer	Nr		2	2	2	2	2	4	4	4	4	4
Kompressortyper	(2)	-	SCROLL	SCROLL	SCROLL	SCROLL	SCROLL	SCROLL	SCROLL	SCROLL	SCROLL	SCROLL
Standard luftmengde		l/s	12333	12333	12333	12333	16444	16444	20556	20556	21389	22222
Standard stømtilførsel		V	400/3/50	400/3/50	400/3/50	400/3/50	400/3/50	400/3/50	400/3/50	400/3/50	400/3/50	400/3/50
Lydeffekt i kanalen	(3)	dB(A)	92	92	92	92	93	93	95	95	96	97

Notes

- (1) Data beregnet i samsvar med Standard EN 14511:2013 og følgende beregningsgrunnlag:
 Vanntemperaturer innvendig vannveksler = 12/7°C; Inngående lufttemperatur eExternal
 utvendig veksler = 35°C
- (2) SCROLL = scrollkompressor

- (3) Lydnivåeffekten er målt i samsvar med UNI EN ISO 9614 og Eurovent 8/1 standarder for enheter for kanaltilslutning med tilgjengelig trykk tilsvarende til 120 Pa.

Tilbehør

- ▶ **1PUS** Innebygget pumpemodul med 1 av/på-pumpe
- ▶ **2PM** Innebygget pumpemodul med 2 av/på-pumper
- ▶ **3PM** Innebygget pumpemodul med 2 av/på-pumper (str. 90D÷120D)
- ▶ **IFWX** Silfilter med stålduk for montasje på vanninnløp
- ▶ **CSVX** 2 stk stengeventiler for vannrør
- ▶ **ABU** Vanntilkoblinger på utsiden av maskinens deksler
- ▶ **CCCA** Kobber/aluminium kondensatorbatteri med akrylbelegg
- ▶ **CCCA1** Kondensatorbatteri med Epoxy-behandling
- ▶ **AMMX** Vibrasjonsdempere/maskinsko med fjærer
- ▶ **PGFC** Beskyttelsjitter for varmeveksler
- ▶ **MF2** Multifunksjon fasevakt
- ▶ **CONTA2** Energimåler
- ▶ **RCMRX** Fjerntabla for regulator
- ▶ **PSX** Utvidet maksimal lengde kommunikasjonskabel (350 til 700 meter)
- ▶ **CMSC8** Seriell kommunikasjonsmodul for BACnet
- ▶ **CMSC10** Seriell kommunikasjonsmodul for LonWorks
- ▶ **CMSC9** Seriell kommunikasjonsmodul for Modbus
- ▶ **SCP4** Settpunkt kompensering med 0-10 V signal
- ▶ **SPC2** Settpunkt kompensering med utendørs temperaturføler
- ▶ **ECS** Kort for master-/slavedrift av inntil 7 maskiner i nettverk
- ▶ **PFCP** Fasekompenseringskondensator (cos φ > 0.9)
- ▶ **SFSTR** Mykstarter for redusert startstrøm
- ▶ **FANQE** Ventilasjon for elektrisk panel
- ▶ **MHP** Høy- og lavtrykksmanometere
- ▶ **SDV** Stengeventiler på kompressorenes høy- og lavtrykkside
- ▶ **DSP** Doble settpunkt

Forklaring på symboler og merknader

Tilbehør leveres med separat

For samsvar mellom de forskjellige tilbehør, se den tilhørende tekniske manual.

Vannkjøler

WSH-EE: kun kjøling

WSHN-EE: reversibel varmepumpe Vannkjølt

Innendørs montasje

Nom. kjøleeffekt: 6 - 35,5 kW

Nom. varmeeffekt: 7 - 39 kW



ELFOEnergy Ground

Geotermisk energi fra grunnen eller grunnvannet kan supplere med oppvarming og kjøling til lave kostnader.

ELFOEnergy Ground enheter er spesielt utviklet for bruk i lukkede eller åpne kretser i geotermiske systemer, samtidig som du beholder alle fordelene med luftkjølte enheter, for eksempel **effektivitet, automatisk tilpasning, og lydnivå.**

- ▶ Passer for systemer med viftekonvektorer, strålepaneler til radiatorer
- ▶ Oppvarming og kjøling ved hjelp av varme fra bakken (geotermisk) eller vann
- ▶ Fleksibel drift: Vann til vann eller glykol/vann til vann



Unit listed on
www.eurovent-certification.com



ErP compliant
(WSHN-EE)

funksjoner og egenskaper



Bare kjøling
(WSH-EE)



Varmepumpe
(WSHN-EE)



Vannkjølt



Innendørs
montasje



R-410A



Hermetisk Scroll



ELFOControl²

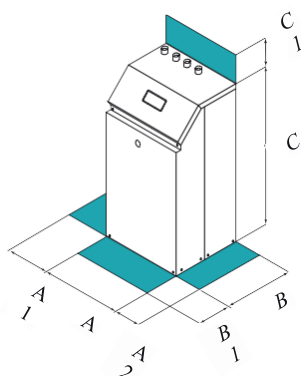


Reversible water
circuit
(WSH-EE)



Vary Flow

dimensjoner og avstander



Størrelse – WSH-EE		17	21	31	41	51	61	71	81	91	101	121
A- Lengde	mm	402	402	402	402	402	573	573	573	573	573	573
B- Bredder	mm	602	602	602	602	602	604	604	604	604	604	604
C- Høyde	mm	785	785	785	785	785	858	858	858	858	858	858
A1	mm	150	150	150	150	150	150	150	150	150	150	150
A2	mm	150	150	150	150	150	150	150	150	150	150	150
B1	mm	600	600	600	600	600	600	600	600	600	600	600
C1	mm	300	300	300	300	300	300	300	300	300	300	300
Driftsvekt	kg	80	81	85	88	102	114	128	143	157	159	164

Størrelse – WSHN-EE		17	21	31	41	51	61	71	81	91	101	121
A- Lengde	mm	402	402	402	402	402	573	573	573	573	573	573
B- Bredder	mm	602	602	602	602	602	604	604	604	604	604	604
C- Høyde	mm	785	785	785	785	785	858	858	858	858	858	858
A1	mm	150	150	150	150	150	150	150	150	150	150	150
A2	mm	150	150	150	150	150	150	150	150	150	150	150
B1	mm	600	600	600	600	600	600	600	600	600	600	600
C1	mm	300	300	300	300	300	300	300	300	300	300	300
Driftsvekt	kg	81	83	86	90	98	115	129	147	163	164	170

Dataene i tabellene over viser til standardaggregater med de konstruksjonsmessige utførelser beskrevet. For andre utførelser henvises til teknisk brosjyre.

OBS! For å unngå driftsforstyrrelser er det av vesentlig betydning at sikkerhetsavstandene vist i de grønne feltene overholdes

tekniske data

Størrelse – WSH-EE		17	21	31	41	51	61	71	81	91	101	121
Enhet for strålepaneler												
W10/W35												
▶Varmeeffekt	kW	7,17	7,74	9,47	12,5	16,1	19,7	24,2	26,2	30,7	35,6	41,0
Totalt tilført effekt	kW	1,61	1,74	2,04	2,50	3,33	4,05	5,12	5,30	6,19	7,19	8,32
COP (EN 14511:2013)	-	4,45	4,45	4,64	4,98	4,84	4,87	4,73	4,94	4,96	4,95	4,93
W35/W18												
▶Kjøleeffekt	kW	8,45	9,06	10,2	14,1	18,4	22,7	26,3	30,2	33,6	42,3	47,9
Totalt tilført effekt	kW	1,56	1,58	1,94	2,46	3,20	4,28	5,38	5,49	6,43	7,31	8,79
EER (EN 14511:2013)	-	5,43	5,73	5,26	5,75	5,74	5,30	4,89	5,50	5,22	5,79	5,45
Viftekonvektorer												
W10/W45												
▶Varmeeffekt	kW	6,90	7,52	9,16	11,9	15,5	18,9	23,2	24,9	29,3	33,8	38,9
Totalt tilført effekt	kW	1,98	2,15	2,61	3,14	4,31	4,93	6,23	6,74	7,60	8,82	10,0
COP (EN 14511:2013)	-	3,48	3,49	3,51	3,78	3,59	3,84	3,72	3,70	3,86	3,83	3,89
W35/W7												
▶Kjøleeffekt	kW	6,04	6,51	8,01	10,6	13,5	16,9	20,4	22,3	26,0	31,1	35,5
Totalt tilført effekt	kW	1,61	1,75	2,05	2,53	3,30	4,05	5,10	5,29	6,16	7,09	8,15
EER (EN 14511:2013)	-	3,74	3,73	3,91	4,20	4,10	4,17	4,00	4,22	4,23	4,38	4,36
ESEER	-	3,99	3,97	4,17	4,47	4,37	4,44	4,26	4,50	4,50	4,66	4,64
Radiatorer												
W10/W55												
▶Varmeeffekt	kW	6,58	7,30	8,95	11,4	14,7	17,8	22,2	23,6	28,0	31,7	36,2
Total power input	kW	2,53	2,82	3,43	3,94	5,73	6,13	7,66	8,38	9,21	11,2	12,3
COP (EN 14511:2013)	-	2,60	2,59	2,60	2,89	2,57	2,91	2,90	2,82	3,04	2,84	2,94
Vannmengde (Brukerside)	(1) l/s	0,29	0,31	0,38	0,51	0,65	0,81	0,98	1,07	1,24	1,48	1,70
Eksternt ekstra trykkfall	(1) kPa	56	54	53	43	38	60	55	50	44	144	112
Vannmengde (tilgangside)	(1) l/s	0,36	0,39	0,48	0,62	0,80	0,99	1,21	1,31	1,52	1,80	2,06
Standard strømtilførsel	V	230/1/50	230/1/50	230/1/50	400/3/50+N	400/3/50+N	400/3/50+N	400/3/50+N	400/3/50+N	400/3/50+N	400/3/50+N	400/3/50+N
Lydtrykk (1 m)	dB(A)	43	43	44	44	45	46	49	50	51	52	53
Min. utgående vanntemperatur	°C	-8,0	-8,0	-8,0	-8,0	-8,0	-8,0	-8,0	-8,0	-8,0	-8,0	-8,0
Max. utgående vanntemperatur	°C	55	55	55	55	55	55	55	55	55	55	55
Størrelse – WSHN-EE												
Enhet fro strålepanel												
W10/W35												
▶Varmeeffekt	kW	6,95	7,49	9,50	12,0	16,0	19,5	24,7	26,7	30,8	36,2	41,2
Totalt tilført effekt	kW	1,35	1,47	1,83	2,34	3,10	3,83	4,81	5,21	6,04	7,09	8,01
COP (EN 14511:2013)	-	5,15	5,10	5,19	5,11	5,16	5,10	5,13	5,12	5,10	5,11	5,14
W35/W18												
▶Kjøleeffekt	kW	8,37	9,05	10,8	14,0	17,8	22,1	27,1	29,8	33,8	38,1	42,8
Totalt tilført effekt	kW	1,51	1,70	2,01	2,49	3,32	4,30	5,28	5,65	6,46	7,46	8,39
EER (EN 14511:2013)	-	5,52	5,32	5,37	5,64	5,35	5,14	5,13	5,27	5,22	5,11	5,10
Viftekonvektorer												
W10/W45												
▶Varmeeffekt	kW	6,68	7,27	8,83	11,5	15,6	18,9	23,6	25,1	29,3	34,2	38,7
Totalt tilført effekt	kW	1,59	1,73	2,43	3,01	3,96	4,82	5,94	6,62	7,46	8,85	9,76
COP (EN 14511:2013)	-	4,19	4,19	3,63	3,81	3,94	3,92	3,97	3,79	3,93	3,87	3,97
W35/W7												
▶Kjøleeffekt	kW	6,23	6,57	8,05	10,8	13,2	16,3	20,7	22,3	25,8	29,5	33,1
Totalt tilført effekt	kW	1,54	1,67	2,04	2,47	3,37	4,21	5,09	5,23	6,25	7,39	8,15
EER (EN 14511:2013)	-	4,04	3,93	3,95	4,39	3,93	3,87	4,07	4,27	4,13	4,00	4,06
ESEER	-	4,33	4,20	4,23	4,70	4,20	4,12	4,36	4,57	4,42	4,38	4,43
Radiatorer												
W10/W55												
▶Varmeeffekt	kW	6,36	7,07	8,57	10,9	14,8	17,4	22,3	23,6	27,9	31,9	36,7
Totalt tilført effekt	kW	2,06	2,15	3,23	3,82	5,03	6,11	7,47	8,35	9,05	11,0	11,8
COP (EN 14511:2013)	-	3,09	3,29	2,66	2,85	2,94	2,85	2,99	2,83	3,08	2,91	3,11
Vannmengde (brukerside)	(1) l/s	0,30	0,31	0,38	0,52	0,63	0,78	0,99	1,07	1,23	1,41	1,58
Eksternt ekstra trykkfall	(1) kPa	58	58	56	47	39	62	54	50	44	155	132
Vannmengde (tilgangside)	(1) l/s	0,36	0,38	0,47	0,62	0,78	0,95	1,20	1,29	1,50	1,72	1,93
Standard strømtilførsel	V	230/1/50	230/1/50	230/1/50	400/3/50+N	400/3/50+N	400/3/50+N	400/3/50+N	400/3/50+N	400/3/50+N	400/3/50+N	400/3/50+N
Lydtrykk (1 m)	dB(A)	43	43	44	44	45	46	49	50	51	52	53
Min. utgående vanntemperatur	°C	-8,0	-8,0	-8,0	-8,0	-8,0	-8,0	-8,0	-8,0	-8,0	-8,0	-8,0
Max. utgående vanntemperatur	°C	55	55	55	55	55	55	55	55	55	55	55
Directive ErP (Energy Related Products)												
ErP Energy Class - AVERAGE Climate - W35	-	A++	A++	A++	A++	A++	A++	A++	A++	A++	A++	A++
ErP Energy Class - AVERAGE Climate - W55	-	A++	A++	A+	A++	A++	A++	A++	A++	A++	A++	A++

Notes

(1) Beregningsgrunnlag: fordampner inn/ut +12 °C/ +7°C, kondensator inn/ut +30 °C/ +35°C
 Effekter i henhold til EN 14511:2013
 W10/W35 kondensator inn/ut +30 °C/ +35 °C; fordampner inn+10°C
 W10/W45 kondensator inn/ut +40 °C/ +45 °C; fordampner inn +10°C
 W10/W55 kondensator inn/ut +45 °C/ +55 °C; fordampner inn +10°C
 W35/W18 vann varmeveksler brukerside +23 °C/ +18°C; kondensator inn/ut 30/35°C
 W35/W7 fordampner inn/ut +12 °C/ +7 °C; kondensator inn/ut +30 °C/ +35 °C

Varmepumpen er i samsvar med ErP (energirelaterte produkter) europeisk direktiv. Det inkluderer EU-kommisjonens delegerede forordning (EU) nr. 811/2013 (nominell varmeeffekt ≤ 70 kW som spesifiserte referansebetingelser) og EU-kommisjonens delegerede forordning (EU) nr. 811/2013 (nominell varmeeffekt ≤ 400 kW som spesifiserte referansebetingelser)

versjoner og utførelser

LAVTEMPERATUR

- ▶ - Ikke lavtemperatur (Standard)
- ▶B Lav vanntemperatur
- ▶BS Lav vanntemperaturtilgangside

VOLTAGE:

- ▶400TN Strømtilførsel 400/3/50+N
- ▶230M Strømtilførsel 230/1/50 (bare WSH-EE) (størrelser 17÷41)
- ▶230M Strømtilførsel 230/1/50 (bare WSHN-EE) (størrelser 17÷51)

PUMPEMODUL PÅ KILDESIDEN:

- ▶- Ikke pumpemodul på kildesiden (Standard)
- ▶HYGS Pumpemodul på kildesiden (størrelse 17÷91)

DRIFT (BARE WSH-EE):

- ▶OCO Bare kjøling (Standard)
- ▶OHI Drift med reversibel vannkrets

tilbehør

- ▶3WV Treveisventil
 - ▶▶IVMSX Modulerende ventil kildeside
 - ▶▶IVWX Motorventil vannside
 - ▶▶AMRX Gummi vibrasjonsdempere/maskinsko
 - ▶▶CMMBX Seriell kommunikasjonsmodul for overvåking (Modbus)
 - ▶▶PBLC1X Servicetablå for parameterendringer (m/kabel 1,5 meter)
 - ▶▶PVMX Fasevakt
 - ▶▶SCP3X Settpunkt kompensasjon i henhold til utendørs entalpi
 - ▶▶SPCX Settpunkt kompensasjon i henhold til utendørs temperaturføler
 - ▶SFSTR4N Startstrømbegrenser for 400/3/50+N enheter
 - ▶▶KDT3VX Dobbel temperaturkontrollsett, settpunkt kompensasjon med 4-20mA, styring treveisventil
 - ▶▶KDT3V Dobbel temperaturkontrollsett, settpunkt kompensasjon med 4-20mA, styring treveisventil
- Bare WSH-EE:**
- ▶SFSTR1 Startstrømsbegrenser for 230/1/50 enheter (størrelser 17-41)

Bare WSHN-EE:

- ▶▶3DHWX Treveisventil for varmt tappevann
- ▶▶SFSTR1 Startstrømbegrenser for 230/1/50 enheter (størrelser 17÷51)
- ▶▶KTFL1X 1" slangesett for vannside (størrelser 17÷71)
- ▶▶KTFL2X 1 1/4" slangesett for vannside
- ▶▶CACSX Styringskap for tappevannsproduksjon
- ▶▶ACS300X 300-liters akkumulatortank for tappevann (størrelser 17÷41)
- ▶▶ACS500X 500-liters akkumulatortank for tappevann (størrelser 17÷81)
- ▶▶ACS5SX 500-liters akkumulatortank for tappevann med solspirale (størrelser 17÷81)
- ▶▶ACS3SX 300-liter akku. tank varmt tappevann med solar coil (størrelser 17÷41)
- ▶▶KVMSP1X Styringssett for strålepanel med 1" tilkoblinger (størrelser 17÷51)
- ▶▶KVMSP2X Styringssett for strålepanel med 1 1/4" tilkoblinger
- ▶▶KSAX Akkumulator 100-liter
- ▶▶KVICX Styringssett for bereder (sizes 17÷81)
- ▶▶KITERAX Elektronisk veggmontert romtermostat

Forklaring på symboler og merknader

- ▶ Tilbehør leveres med separat



Vannkjøleaggregat
 WSH-XEE2: Kjøle- eller varmedrift
 WSHN-XEE2: Reversibel varmepumpe
 Vannkjølt
 Innendørs montasje
Nom. kjøleeffekt: 31 - 356 kW
Nom. varmeeffekt: 36 - 420 kW



ELFOEnergy Ground Medium²

ELFOEnergy Ground Medium² er vannkjølte vannkjøleaggregater og varmepumper for innendørs montasje ideelle for flerfamiliehus og kommersielle bygninger. Hovedfordelene er:

► **HØY EFFEKTFAKTOR VED DELLAST** – Kombinasjonen av kompressorer med forskjellige størrelser gjør det mulig med flere kapasitetstrinn for å oppnå ønsket kapasitet, redusere energibehovet og oppnå høy effektfaktor ved dellast. Aggregatet tilfredsstiller kravene Eurovent Class A for oppvarming og kjøling for gulvvarmedrift

► **VERSJON FOR GRUNNVANN ELLER GEOTERMISK** – Utstyres med varmevekslere for grunnvann eller geotermisk drift for å maksimere energieffektiviteten

► **FORMONTERT AGGREGAT** - Alle hovedkomponentene er ferdig installert noe som gir driftssikkerhet og enkel montasje

► **MODULARITET OG STYRING AV FLERE ENHETER I KASKADE** – Den kompakte konstruksjonen gjør det mulig å kombinere og sammenkoble flere enheter på begrenset plass, hvilket gir et system med høy effektivitet. Det er mulig å styre automatisk opptil 7 enheter med optimalisert energieffektivitet



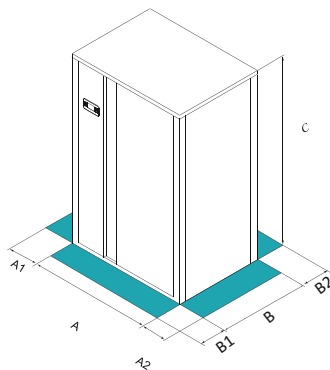
Unit listed on
www.eurovent-certification.com

ErP compliant
(WSHN-XEE2)

Funksjoner og egenskaper



Dimensjoner og avstander



Størrelse – WSH-XEE2	10.2	12.2	14.2	16.2	19.2	22.2	27.2	30.2	35.2	40.2	43.2	45.2	50.2	55.2	60.2	70.2	80.2	90.2	110	120	
A - Lengde	mm	837	837	837	837	837	837	1110	1110	1110	1110	1110	1110	1110	1110	1110	1110	1110	1110	1110	1110
B - Bredde	mm	607	607	607	607	607	1040	1040	1040	1040	1040	1040	1040	1040	1040	1040	1040	1040	1040	1040	1040
C - Høyde	mm	1483	1483	1483	1483	1483	1910	1910	1910	1910	1910	1910	1910	1910	1910	1910	1910	1910	1910	1910	1910
A1	mm	100	100	100	100	100	100	100	100	100	100	100	100	100	100	100	100	100	100	100	100
A2	mm	100	100	100	100	100	100	100	100	100	100	100	100	100	100	100	100	100	100	100	100
B1	mm	500	500	500	500	500	500	500	500	500	500	500	500	500	500	500	500	500	500	500	500
B2	mm	300	300	300	300	300	350	350	350	350	350	350	350	350	350	350	350	350	350	350	350
Driftsvekt standard	kg	212	212	225	276	295	308	421	445	520	557	622	572	670	700	733	771	809	890	1085	1205
Driftsvekt geotermisk	kg	212	212	225	276	295	308	421	424	510	557	622	572	670	700	733	771	809	890	1085	1205

Størrelse – WSHN-XEE2	10.2	12.2	14.2	16.2	19.2	22.2	27.2	30.2	35.2	40.2	43.2	45.2	50.2	55.2	60.2	70.2	80.2	90.2	110	120	
A - Lengde	mm	837	837	837	837	837	1110	1110	1110	1110	1110	1110	1110	1110	1110	1110	1110	1110	1110	1110	1110
B - Bredde	mm	607	607	607	607	607	1040	1040	1040	1040	1040	1040	1040	1040	1040	1040	1040	1040	1040	1040	1040
C - Høyde	mm	1483	1483	1483	1483	1483	1910	1910	1910	1910	1910	1910	1910	1910	1910	1910	1910	1910	1910	1910	1910
A1	mm	100	100	100	100	100	100	100	100	100	100	100	100	100	100	100	100	100	100	100	100
A2	mm	100	100	100	100	100	100	100	100	100	100	100	100	100	100	100	100	100	100	100	100
B1	mm	500	500	500	500	500	500	500	500	500	500	500	500	500	500	500	500	500	500	500	500
B2	mm	300	300	300	300	300	350	350	350	350	350	350	350	350	350	350	350	350	350	350	350
Driftsvekt standard	kg	223	223	229	290	309	322	441	444	519	580	646	581	698	728	743	808	820	917	1119	1265
Driftsvekt geotermisk	kg	223	223	229	290	309	322	460	463	538	602	668	616	715	768	783	840	852	940	1119	1265

OBS! For å unngå driftsforstyrrelser er det av vesentlig betydning at sikkerhetsavstandene vist i de grønne feltene overholdes

Dataene i tabellene over viser til standardaggregater med de konstruksjonsmessige utførelser beskrevet. For andre utførelser henvises til teknisk brosjyre.

Versjoner og utførelser

► **GW** Grunnvannsmøll (Standard)
 ► **GEO** Geotermisk møll

DRIFT (BARE WSH-XEE2):
 ► **OCO** Bare kjøledrift (Standard)
 ► **OHO** Bare varmedrift
 ► **OHI** Drift med endring av vannretning

ENERGIGJENVINNING:

► **-** Ingen energigjenvinning (Standard)
 ► **D** Hetgassveksler (størrelse 10.2+90.2)

Tekniske data

Størrelse – WSH-XEE2			10.2	12.2	14.2	16.2	19.2	22.2	27.2	30.2	35.2	40.2	43.2	45.2	50.2	55.2	60.2	70.2	80.2	90.2	100.2	120.2
► Kjøleeffekt (EN14511:2013)	(1)	kW	30,8	35,4	42,7	49,6	59,1	68,4	83,8	94,4	109	123	135	147	159	172	197	221	249	280	305	356
Totalt tilført effekt (EN14511:2013)	(1)	kW	6,45	7,63	9,22	10,8	12,5	15,6	17,5	20,4	23,5	26,6	29,8	31,5	34,1	37,7	42,7	48,2	54,7	61,5	68,4	82,4
EER (EN 14511:2013)	(1)	-	4,77	4,64	4,63	4,61	4,72	4,39	4,80	4,63	4,62	4,63	4,53	4,65	4,68	4,58	4,60	4,59	4,55	4,56	4,46	4,32
ESEER	(1)	-	6,31	6,20	5,65	5,52	5,71	5,51	6,19	6,05	6,03	6,02	5,78	6,00	5,97	5,79	5,62	5,78	5,48	5,52	5,48	5,31
► Varmeeffekt (EN14511:2013)	(2)	kW	35,8	41,4	49,6	57,8	68,6	81,0	96,7	109	126	143	157	169	184	200	227	257	290	328	355	420
Totalt tilført effekt (EN14511:2013)	(2)	kW	8,27	9,79	11,6	13,5	15,7	19,2	21,8	25,3	28,9	32,8	36,7	38,7	41,9	46,5	52,4	59,2	66,7	76,6	83,4	101
COP (EN 14511:2013)	(2)	-	4,33	4,23	4,26	4,29	4,37	4,23	4,43	4,32	4,35	4,35	4,27	4,37	4,39	4,30	4,33	4,34	4,34	4,28	4,25	4,16
Kuldekretser	Nr		1	1	1	1	1	1	1	1	1	1	1	1	1	1	1	1	1	1	1	1
Antall kompressorer	Nr		2	2	2	2	2	2	2	2	2	2	2	2	2	2	2	2	2	2	2	2
Kompressortyper	-		Scroll	Scroll	Scroll	Scroll	Scroll	Scroll	Scroll	Scroll	Scroll	Scroll	Scroll	Scroll	Scroll	Scroll	Scroll	Scroll	Scroll	Scroll	Scroll	Scroll
Standard strømtilførsel	V		400/3/50	400/3/50	400/3/50	400/3/50	400/3/50	400/3/50	400/3/50	400/3/50	400/3/50	400/3/50	400/3/50	400/3/50	400/3/50	400/3/50	400/3/50	400/3/50	400/3/50	400/3/50	400/3/50	400/3/50
Maksimum utgående vanntemperatur	°C		60	60	60	60	60	60	60	60	60	60	60	60	60	60	60	60	60	60	60	60
Lydtrykk	(3)	dB(A)	44	44	45	49	49	49	49	49	58	58	60	58	60	60	61	63	63	64	64	65
Størrelse – WSHN-XEE2			10.2	12.2	14.2	16.2	19.2	22.2	27.2	30.2	35.2	40.2	43.2	45.2	50.2	55.2	60.2	70.2	80.2	90.2	100.2	120.2
► Kjøleeffekt (EN14511:2013)	(1)	kW	29,2	34,4	40,7	48,4	57,7	67,6	82,0	91,8	102	120	131	138	155	168	187	217	240	265	292	347
Totalt tilført effekt (EN14511:2013)	(1)	kW	6,40	7,50	9,10	10,6	12,5	15,4	17,5	20,5	23,6	26,8	29,9	31,7	34,2	37,7	42,6	48,2	54,5	61,4	67,8	81,7
EER (EN 14511:2013)	(1)	-	4,57	4,58	4,47	4,56	4,62	4,38	4,68	4,49	4,32	4,47	4,38	4,37	4,52	4,46	4,38	4,50	4,40	4,31	4,31	4,25
ESEER	(1)	-	5,99	5,77	5,39	5,27	5,44	5,25	5,87	5,66	5,71	5,69	5,49	5,74	5,65	5,50	5,41	5,54	5,24	5,28	5,34	5,28
► Varmeeffekt (EN14511:2013)	(2)	kW	34,4	40,4	48,0	56,8	67,0	79,5	93,8	107	119	139	151	163	178	195	218	252	280	314	343	408
Totalt tilført effekt (EN14511:2013)	(2)	kW	8,18	9,65	11,6	13,4	15,7	19,1	21,4	24,7	28,3	32,3	36,0	38,4	41,3	45,7	51,9	58,0	65,5	75,3	82,5	100
COP (EN 14511:2013)	(2)	-	4,20	4,19	4,15	4,25	4,27	4,15	4,38	4,32	4,21	4,30	4,18	4,24	4,32	4,27	4,20	4,34	4,27	4,17	4,16	4,07
Kuldekretser	Nr		1	1	1	1	1	1	1	1	1	1	1	1	1	1	1	1	1	1	1	1
Antall kompressorer	Nr		2	2	2	2	2	2	2	2	2	2	2	2	2	2	2	2	2	2	2	2
Kompressortyper	-		Scroll	Scroll	Scroll	Scroll	Scroll	Scroll	Scroll	Scroll	Scroll	Scroll	Scroll	Scroll	Scroll	Scroll	Scroll	Scroll	Scroll	Scroll	Scroll	Scroll
Standard strømtilførsel	V		400/3/50	400/3/50	400/3/50	400/3/50	400/3/50	400/3/50	-	-	-	-	-	-	-	-	-	-	-	-	-	-
Direktiv ErP (Energy Related Products)																						
ErP Energiklasse - AVERAGE Climate - W35 (3)	-		A++	A++	A++	A++	A++	-	-	-	-	-	-	-	-	-	-	-	-	-	-	-
ErP Energiklasse - AVERAGE Climate - W55	-		A++	A++	A++	A++	A++	-	-	-	-	-	-	-	-	-	-	-	-	-	-	-
Maksimum utgående vanntemperatur	°C		60	60	60	60	60	60	60	60	60	60	60	60	60	60	60	60	60	60	60	60
Lydtrykk	(3)	dB(A)	44	44	45	49	49	49	49	49	58	58	60	58	60	60	61	63	63	64	64	65

Merknader

- Beregningsgrunnlag: fordampner inn/ut +12 °C/ +7 °C; kondensator inn/ut +30 °C/ +35 °C; Effekter beregnet etter UNI-EN14511:2013;
 - Beregningsgrunnlag: kondensator inn/ut +40 °C/ +45 °C; fordampner inn/ut +10 °C/ +7 °C; Effekter beregnet etter UNI-EN14511:2013;
 - Lydnivåer beregnet for enhetene med fullast, i test nominelle betingelser. Lydtrykket er målt 1 m fra standard enhet ytre flate og åpent felt. Målingene er utført i henhold til UNI EN ISO 9614-2 standard, i samsvar med EUROVENT 8/1 sertifisering. Beregningsgrunnlag: fordampner inn/ut +12 °C/ +7 °C; kondensator inn/ut +30 °C/ +35 °C
- Varmepumpen er i overensstemmelse med ERP (energirelaterte produkter) EU-direktiv. Det inkluderer kommisjonen delegert forordning (EU) nr 811/2013 (nominell varmeeffekt ≤ 70 kW ved spesifiserte referansebetingelser) og kommisjonens delegerte forordning (EU) nr 813/2013 (nominell effekt ≤ 400 kW ved spesifiserte referansebetingelser)

Tilbehør

- **SDV** Stengeventiler på kompressorenes høy- og lavtrykkside (str. 10.2+80.2)
- **MOB MAG** Større maskinramme for innebygget pumpemodul (se teknisk manual)
- **MF2** Multifunksjon fasevakt
- **RCTX** Fjerntablå for regulator
- **CMSC10** Seriell kommunikasjonsmodul for LonWorks
- **CMSC8** Seriell kommunikasjonsmodul for BACnet
- **CMSC9** Seriell kommunikasjonsmodul for Modbus
- **CMMBX** Seriell kommunikasjonsmodul for Modbus
- **CMSLWX** Seriell kommunikasjonsmodul for LonWorks
- **BACX** Seriell kommunikasjonsmodul for BACnet
- **SPCX** Settpunkt kompensering med utendørs temperaturføler
- **IFWX** Silfilter med stålduk for montasje på vanninnløp
- **SFSTR** Startstrømsbegrenser (størrelser 10.2÷80.2)
- **PFPCP** Fasekompenseringskondensator (cos fi > 0.9)
- **AVIBX** Vibrasjon Dempere/maskinsko
- Gjelder kun WSH-XEE2:**
 - **VS2MC** Toveis modulerende ventil isvann (størrelse 10.2+80.2)
 - **VS2MCX** Toveis modulerende ventil isvann
 - **VS3MC** Treveis modulerende ventil isvann (størrelse 10.2+80.2)
 - **VS3MCX** Treveis modulerende ventil isvann
 - **VARYC** VARYFLOW + (2 frekvensregulerte pumper i parallell isvann)
 - **HYGC1** Pumpemodul med 1 av/på-pumpe isvann
- **HYGC2** Pumpemodul med 2 av/på-pumper isvann
- **VS2MH** Toveis modulerende ventil varm side (størrelse 10.2÷80.2)
- **VS2MHX** Toveis modulerende ventil varm side
- **VS3MH** Treveis modulerende ventil varm side (størrelse 10.2÷80.2)
- **VS3MHX** Treveis modulerende ventil varm side
- **VARYH** VARYFLOW + (2 frekvensregulerte pumper i parallell varm side)
- **HYGH1** Pumpemodul med 1 av/på-pumpe varm side
- **HYGH2** Pumpemodul med 2 av/på-pumper varm side
- **VACSHX** Vekselventil for tappevannsproduksjon
- Gjelder kun WSHN-XEE2:**
 - **VACSUX** Vekselventil for tappevannsproduksjon
 - **VARYU** VARYFLOW + (2 frekvensregulerte pumper i parallell varm side)
 - **HYGU1** Pumpemodul med 1 av/på-pumpe brukerside
 - **HYGU2** Pumpemodul med 2 av/på-pumper brukerside
 - **VS2M** Toveis modulerende ventil kildeside (størrelse 10.2÷80.2)
 - **VS2MX** Toveis modulerende ventil kildeside
 - **VS3M** Treveis modulerende ventil kildeside (sizes 10.2÷80.2)
 - **VS3MX** Treveis modulerende ventil kildeside
 - **VARYS** VARYFLOW + (2 frekvensregulerte pumper i parallell kildeside)
 - **HYGS1** Pumpemodul med 1 av/på-pumpe kildeside
 - **HYGS2** Pumpemodul med 2 av/på-pumper kildeside

Symbolforklaring

- Tilbehøret leveres løst med

WSH-XSC

65D÷180F

Vannkjøler

Vannkjølt

Innendørs-/utendørs montasje

Nom. kjøleeffekt: 194 - 558 kW

Nom. varmeeffekt: 224 - 646 kW



SPINchiller

WSH-XSC aggregatene tilhører SPINchiller-familien og har dermed høy energieffektivitet, selvjustering og pålitelighet.

► **KOMPAKT:** Disse aggregatene ble konstruert med spesielt fokus på å redusere målene på fronten meste mulig. Bredden på aggregatene opp til 560 kW effekt er redusert til 85 cm, noe som gjør det mulig å få dem inn gjennom normale døråpninger.

► Spesielt fokus er lagt på å gjøre tilkoblinger til det øvrige systemet enkelt slik at behovet for fagpersonell er drastisk redusert, noe som tillater vesentlig reduserte montasjekostnader. De samme forhold er lagt til grunn for enkelthet med hensyn til styringer og vedlikehold for alle følsomme deler.

► **EFFEKTIVITET** som øker når varmebehovet synker, og samtidig sikre maksimal effekt når det er nødvendig. SPINchiller sørger alltid for maksimal komfort med meget høy effektfaktor som igjen gir betydelige energibesparelser.

► Tilgjengeligheten av ekstra stort antall tilbehør, gjør det mulig å tilfredsstille spesielle krav både for private og tekniske luftkondisjoneringsystem. Spesielt ekstrautstyr for pumpemoduler, med hensyn til modularitet, som har flere pumper i parallell (opp til 3), for å overvåke systemets lastvariasjoner bedre og for å regulere vannstrømmen i de kritiske starttrinnene (eller restart) slik at man unngår unødvendig vedlikehold.

► De innovative og høyteknologiske funksjoner i SPINchiller gir denne serien en mye høyere kvalitet enn standardløsningene på markedet i dag. Disse vannkjølte maskinene for innendørs montasje kan kombineres med tørrkjølere i REM²-serien.



Unit listed on
www.eurovent-certification.com

Funksjoner og egenskaper



Bare kjøling



Vannkjølt



innendørs montasje



R-410A



Hermetisk Scroll



Reversibel vannkrets

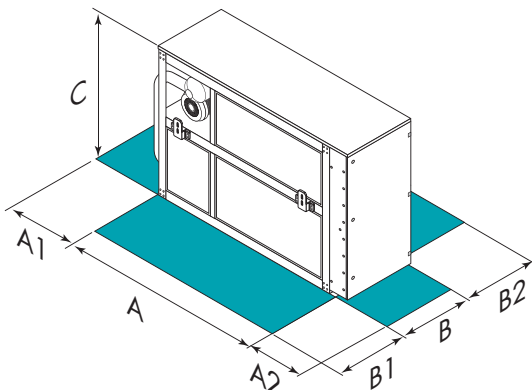


HydroPack



Elektronisk ekspansjonsventil

Dimensjoner og avstander



Størrelse – WSH-XSC	65D	70D	75D	80D	85D	90D	100D	110D	115D	120D	135E	150F	165F	180F
A - Lengde	mm 2547	2547	2547	2547	2552	2552	2552	2552	2552	2552	3062	3062	3062	3062
B - Bredde	mm 850	850	850	850	850	850	850	850	850	850	850	850	850	850
C - Høyde	mm 1886	1886	1886	1886	1886	1886	1886	1886	1886	1886	1886	1886	1886	1886
A1	mm 1000	1000	1000	1000	1000	1000	1000	1000	1000	1000	1000	1000	1000	1000
A2	mm 1500	1500	1500	1500	1500	1500	1500	1500	1500	1500	1500	1500	1500	1500
B1	mm 1000	1000	1000	1000	1000	1000	1000	1000	1000	1000	1000	1000	1000	1000
B2	mm 700	700	700	700	700	700	700	700	700	700	700	700	700	700
Driftsvekt	kg 1238	1320	1360	1397	1489	1490	1604	1694	1723	1731	2012	2272	2409	2406

Dataene i tabellene over viser til standardaggregater med de konstruksjonsmessige utførelser beskrevet. For andre utførelser henvises til teknisk brosjyre.

OBS! For å unngå driftsforstyrrelser er det av vesentlig betydning at sikkerhetsavstandene, her markert som grønne felt, overholdes.

Versjoner og utførelser

LAVTEMPERATUR:

- ▶ - Ikke lavtemperatur (bare 65D÷80D, 180F, Standard)
- ▶ **B** Lav vanntemperatur (størrelse 65D÷80D, 180F)

ENERGIGJENVINNING:

- ▶ - Ingen energigjenvinning (Standard)
- ▶ **D** Delvis energigjenvinning
- ▶ **R** Fullstendig energigjenvinning

DRIFTSMULIGHETER

- ▶ **OCO** Kun kjøling (Standard)
- ▶ **OHI** Drift med reversert vannstrøm
- ▶ **OHP** Reversibel varmpumpe

STØYDEMPNING:

- ▶ **ST** Standard støydempning (Standard)
- ▶ **EN** Ekstra støydempning (tett kabinett)

AGGREGATMONTASJE

- ▶ **II** Innendørs (Standard)
- ▶ **IO** Utendørs

Tekniske data

Size – WSH-XSC			65D	70D	75D	80D	85D	90D	100D	110D	115D	120D	135E	150F	165F	180F
ST/EN	▶ Kjøleeffekt (EN14511:2013) (1)	kW	194	206	222	233	250	285	311	333	352	370	404	438	495	558
ST/EN	Totalt tilført effekt (EN14511:2013) (1)	kW	43,3	46,5	49,8	52,5	55,5	62,1	67,5	72,8	78,3	82,5	89,9	97,8	110	126
ST/EN	EER (EN 14511:2013) (1)	-	4,48	4,43	4,46	4,44	4,51	4,59	4,61	4,57	4,49	4,48	4,50	4,48	4,50	4,44
ST/EN	ESEER (1)	-	5,40	5,42	5,11	5,34	5,17	5,31	5,21	5,44	5,39	5,37	5,40	5,56	5,50	5,52
ST/EN	▶ Varmeeffekt (EN14511:2013) (2)	kW	224	237	257	269	289	327	356	383	407	428	466	506	574	646
ST/EN	Total power input (EN14511:2013) (2)	kW	51,2	55,0	58,2	61,6	64,9	73,2	79,9	86,6	93,1	98,2	107	115	130	147
ST/EN	COP (EN 14511:2013) (2)	-	4,38	4,31	4,42	4,37	4,45	4,47	4,46	4,42	4,37	4,36	4,36	4,40	4,42	4,39
ST/EN	Kuldekreter	Nr	2	2	2	2	2	2	2	2	2	2	2	2	2	2
ST/EN	Antall kompressorer	Nr	4	4	4	4	4	4	4	4	4	4	5	6	6	6
ST/EN	Kompressor typer	-	SCROLL	SCROLL	SCROLL	SCROLL	SCROLL	SCROLL	SCROLL	SCROLL	SCROLL	SCROLL	SCROLL	SCROLL	SCROLL	SCROLL
ST/EN	Standard strømtilførsel	V	400/3/50	400/3/50	400/3/50	400/3/50	400/3/50	400/3/50	400/3/50	400/3/50	400/3/50	400/3/50	400/3/50	400/3/50	400/3/50	400/3/50
ST	Lydtrykk (3)	dB(A)	73	74	74	74	74	74	76	76	76	76	76	76	77	77
EN	Lydtrykk (3)	dB(A)	64	64	65	65	66	66	67	68	68	68	68	68	68	69

Merknader

- (1) Data beregnet i samsvar med Standard EN 14511:2013, og følgende betingelser: fordampner inn/ut +12 °C/ +7 °C, kondensator inn/ut +30 °C/+35 °C.
 (2) Data beregnet enheter med 'OHI - Drift med mulighet for reversert vannstrøm; Data beregnet i samsvar med Standard EN 14511:2013 med følgende betingelser: fordampner inn/ut +12 °C/ +7 °C - kondensator inn/ut +40 °C/ +45 °C.

- (3) Målinger i samsvar med UNI EN ISO 9614-2 forskrifter, med hensyn til EUROVENT 8/1 sertifisering. Lydnivå er målt på enheter med fullast, i test normerte betingelser. Lydtrykket er målt 1 m fra standard enhet ytre flate og åpent felt. Beregningsgrunnlag: fordampner inn/ut +12 °C/ +7 °C; kondensator inn/ut +30 °C/ +35 °C

ST Standard (ST)
 EN Ekstra lavt støynivå(EN)

Tilbehør

- ▶ **AMRX** Gummi vibrasjonsdempere/maskinsko
- ▶ **PM** Fasevakt
- ▶ **RCMRX** Fjerntablå for regulator
- ▶ **CMSC6** CAN/LON WORKS serielt omformersett
- ▶ **CMSC4** CAN/Modbus serielt omformersett
- ▶ **CMSC5** CAN/BACnet serielt omformersett
- ▶ **SPC1** Settpunkt kompensering med 4-20 mA signal
- ▶ **SPC2** Settpunkt kompensering med utendørs temperaturføler
- ▶ **SCP3** Settpunkt kompensering i samsvar med utsidens entalpi
- ▶ **SCP4** Settpunkt kompensering med 0-10 V signal
- ▶ **CFSC** Potensialfrie kontakter for kompressorstatus (drift/feil)
- ▶ **MSLX** Kort for master-/slavedrift for inntil 4 enheter
- ▶ **PFCP** Fasekompenseringskondensator (cosφi > 0.9)
- ▶ **SFSTR** Startstrømsbegrenser
- ▶ **IFUX** Silfilter med stålduk for montasje på vanninnløp kald side
- ▶ **2PM** Pumpemodul med 2 av/på-pumper kald side
- ▶ **2P1SB** Pumpemodul med 2+1 (standby) av/på-pumper kald side
- ▶ **3PM** Pumpemodul med 3 av/på-pumper kald side
- ▶ **EHU** Frostsikring m/varmeelement fordamperside
- ▶ **CEHU** Koblingssett for vannrør fordamperside
- ▶ **IFS2X** Silfilter med stålduk for montasje på vanninnløp varm side
- ▶ **2PMS** Pumpemodul med 2 av/på-pumper varm side (str. 65D÷100D, 115D÷180F)
- ▶ **2P1SBS** Pumpemodul med 2+1 (standby) av/på-pumper varm side (str. 65D÷100D, 115D÷180F)
- ▶ **3PMS** Pumpemodul med 3 av/på-pumper varm side
- ▶ **EHS** Frostsikring m/varmeelement kondensatorside
- ▶ **CEHS** Tilkoblingssett for veksler med vannbårent system (tilgangside)
- ▶ **VP** Varypack - sirkulasjonspumper varm side modulerer etter behov Høy- og lavtrykkspresostater
- ▶ **MHP**
- ▶ **DSP** Doble settpunkt (kald og varm side)
- ▶ **DSPB** Doble settpunkt for lav vanntemperatur (kald og varm side)
- ▶ **SDV** Stengeventiler på kompressorenes høy- og lavtrykkside
- ▶ **PV SX** Vannmengdeventil
- ▶ **IVMSX** Modulerende ventil varm side

Symbolforklaring

Tilbehør leveres separat

For å finne om de forskjellige opsjoner kan brukes sammen, se tekniske manual.

Vannkjøler

WSH-XSC3: Kjøle- eller varmedrift
 WSHN-XSC3: Reversibel varmepumpe
 Vannkjølt
 Innendørs montasje
Nom. kjøleeffekt: 209 - 750 kW
Nom. varmeeffekt: 236 - 812 kW



SPINchiller³ Water

WSH-XSC3 væskekjøleaggregater og **WSHN-XSC3** varmepumper, er vann/vann kjølemaskiner og varmepumper for innendørs montasje. De tilhører SPINchiller³-familien, noe som kjennetegnes ved deres utmerkede energieffektivitet, modularitet og pålitelighet, takket være den høye graden av industrialisering som kjennetegner alle produktene i familien.

► **EFFEKTIVITETEN** for disse produktene øker når behovet synker, takket være modulerende teknologi for kompressorstyring og avansert varmevekslerkonstruksjon. Maskinserien er på et høyt effektivitetsnivå i sin kategori også ved fullast. Høy sesongeffektivitet for SPINchiller³-produktene og nøyaktigheten for tilpassing av effekten ved alle effektbehov gir alltid optimal komfort og vesentlig lavere energiforbruk.

► Den høye sesongeffektiviteten ved modulbasert installasjon av mange enheter sikrer en effektiv løsning for større sentralvarmeanlegg. Ved kaskadeinstallasjon vil SPINchiller³-aggregatene ha forskjellige funksjoner (kjøler eller varmepumpe) noe som gjør det mulig å dekke behovene opp til 5 MW. Med garantert overlegen effektivitet, driftssikkerhet og gjennomført kvalitet på alle aggregatets deler gir det gode resultater sammenlignet med de fleste løsninger tilgjengelig på markedet.

► Det omfattende utvalget av tilgjengelig tilbehør for SPINchiller³, inkludert full støydemping og pumpeenhet montert i aggregatet – som er frekvensregulert – gjør at produktet passer inn i hvilket som helst system.

► Hele serien er Eurovent-sertifisert.

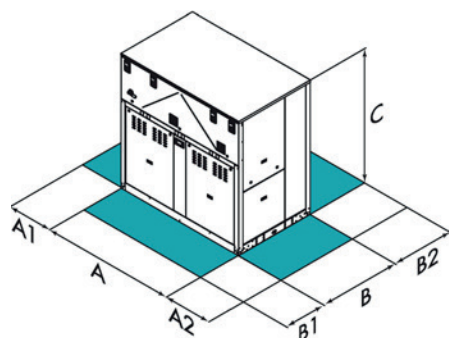
► Disse aggregatene som er med vann/væskekjølt kondensator kan kobles sammen med tørrkjølere i REM²seriene.²



Funksjoner og egenskaper



Dimensjoner og avstander



Size -WSH-XSC3	70.4	75.4	80.4	85.4	90.4	100.4	110.4	120.4	140.4	160.4	180.4	200.4	220.4	240.4
A-Lengde	mm 2230	2230	2230	2230	2230	2230	2230	2230	2230	2230	2230	2230	2230	2230
B-Bredde	mm 1100	1100	1100	1100	1100	1100	1100	1400	1400	1400	1400	1400	1400	1400
C-Høydet	mm 2200	2200	2200	2200	2200	2200	2200	2200	2200	2200	2200	2200	2200	2200
A1	mm 1000	1000	1000	1000	1000	1000	1000	1000	1000	1000	1000	1000	1000	1000
A2	mm 500	500	500	500	500	500	500	500	500	500	500	500	500	500
B1	mm 500	500	500	500	500	500	500	500	500	500	500	500	500	500
B2	mm 500	500	500	500	500	500	500	500	500	500	500	500	500	500

Size -WSHN-XSO	70.4	75.4	80.4	85.4	90.4	100.4	110.4	120.4	140.4	160.4	180.4	200.4	220.4	240.4
A-lengde	mm 2230	2230	2230	2230	2230	2230	2230	2230	2230	2230	2230	2230	2230	2230
B-Bredde	mm 1100	1100	1100	1100	1100	1100	1100	1400	1400	1400	1400	1400	1400	1400
C-Høyde	mm 2200	2200	2200	2200	2200	2200	2200	2200	2200	2200	2200	2200	2200	2200
A1	mm 1000	1000	1000	1000	1000	1000	1000	1000	1000	1000	1000	1000	1000	1000
A2	mm 500	500	500	500	500	500	500	500	500	500	500	500	500	500
B1	mm 500	500	500	500	500	500	500	500	500	500	500	500	500	500
B2	mm 500	500	500	500	500	500	500	500	500	500	500	500	500	500

OBS! For å unngå driftsforstyrrelser er det av vesentlig betydning at sikkerhetsavstandene, her markert som grønne felt, overholdes.

Versjoner og utførelser

LAVTEMPERATUR

- ▶ - Ikke lavtemperatur: Standard
- ▶ **B** Lav vanntemperatur

ENERGIGJENVINNING

- ▶ - Ingen energigjenvinning: Standard
- ▶ **D** Delvis energigjenvinning

LYDDEMPING:

- **SC** Aggregat med lydempet kompressor (Standard)
- ▶ **EN** Ekstra lydempet aggregat

AGGERGATMONTASJE:

- ▶ **II** Innendørs montasje (Standard)
- ▶ **10** Utendørs montasje

DRIFT (KUN WSH-XSC3):

- ▶ **OCO** Kun kjøling (Standard)
- ▶ **OHO** Kun oppvarming
- ▶ **OHi** Mulighet for reversering av vannstrøm

Tekniske data

Størrelse - WSH-XSC3			70.4	75.4	80.4	85.4	90.4	100.4	110.4	120.4	140.4	160.4	180.4	200.4	220.4	240.4
▶ Kjøleeffekt (EN14511:2013)	(1)	kW	217	232	248	270	293	322	353	399	453	507	574	628	689	750
Totalt tilført effekt (EN14511:2013)	(1)	kW	46,5	49,6	52,7	57,2	61,7	68,0	74,2	83,3	95,3	107	122	134	148	161
EER (EN 14511:2013)	(1)	-	4,67	4,69	4,70	4,73	4,76	4,74	4,75	4,79	4,75	4,73	4,70	4,68	4,66	4,65
ESEER	(1)	-	5,77	5,83	5,88	5,89	5,92	5,95	5,87	5,94	5,93	5,91	5,93	5,88	5,76	5,76
Kuldekreter	Nr		2	2	2	2	2	2	2	2	2	2	2	2	2	2
Antall kompressorer	Nr		4	4	4	4	4	4	4	4	4	4	4	4	4	4
Kompressor typer	-		SCROLL	SCROLL	SCROLL	SCROLL	SCROLL	SCROLL	SCROLL	SCROLL	SCROLL	SCROLL	SCROLL	SCROLL	SCROLL	SCROLL
Sirkulert vannmengde (avgangsside)	l/s		10,0	10,7	11,4	12,4	13,5	14,8	16,2	18,4	20,8	23,3	26,4	28,9	31,6	34,3
Sirkulert vannmengde (tilgangsside)	l/s		12,3	13,1	14,0	15,3	16,6	18,2	19,9	22,5	25,6	28,7	32,5	35,6	38,9	42,4
Standard strømtilførsel	V		400/3/50	400/3/50	400/3/50	400/3/50	400/3/50	400/3/50	400/3/50	400/3/50	400/3/50	400/3/50	400/3/50	400/3/50	400/3/50	400/3/50

Size - WSHN-XSC3			70.4	75.4	80.4	85.4	90.4	100.4	110.4	120.4	140.4	160.4	180.4	200.4	220.4	240.4
▶ Kjøleeffekt (EN14511:2013)	(1)	kW	209	224	238	261	283	310	340	384	436	488	553	605	660	719
Totalt tilført effekt (EN14511:2013)	(1)	kW	48,2	51,7	55,1	59,8	64,6	70,7	77,7	87,1	99,5	112	128	141	155	169
EER (EN 14511:2013)	(1)	-	4,33	4,33	4,32	4,35	4,38	4,39	4,38	4,41	4,38	4,36	4,32	4,31	4,27	4,25
ESEER	(1)	-	5,41	5,41	5,39	5,45	5,46	5,50	5,49	5,52	5,53	5,45	5,41	5,40	5,32	5,32
▶ Varmeeffekt (EN14511:2013)	(2)	kW	236	253	270	294	319	349	384	433	492	551	626	685	745	812
Totalt tilført effekt (EN14511:2013)	(2)	kW	58,3	62,5	66,8	72,5	78,3	85,8	94,3	106	120	134	156	170	187	205
COP (EN 14511:2013)	(2)	-	4,04	4,04	4,04	4,06	4,07	4,07	4,07	4,09	4,10	4,11	4,03	4,04	3,98	3,96
Kuldekreter	Nr		2	2	2	2	2	2	2	2	2	2	2	2	2	2
Antall kompressorer	Nr		4	4	4	4	4	4	4	4	4	4	4	4	4	4
Kompressor typer	-		SCROLL	SCROLL	SCROLL	SCROLL	SCROLL	SCROLL	SCROLL	SCROLL	SCROLL	SCROLL	SCROLL	SCROLL	SCROLL	SCROLL
Sirkulert vannmengde (avgangsside)	l/s		10,0	10,7	11,4	12,4	13,5	14,8	16,2	18,4	20,8	23,3	26,4	28,9	31,6	34,3
Sirkulert vannmengde (tilgangsside)	l/s		12,3	13,1	14,0	15,3	16,6	18,2	19,9	22,5	25,6	28,7	32,5	35,6	38,9	42,4
Standard strømtilførsel	V		400/3/50	400/3/50	400/3/50	400/3/50	400/3/50	400/3/50	400/3/50	400/3/50	400/3/50	400/3/50	400/3/50	400/3/50	400/3/50	400/3/50

Merknader

- (1) Data beregnet med følgende betingelser: Innvendig veksler vann = 12/7°C, utvendig veksler vann = 30/35°C, Effekter beregnet i samsvar med UNI-EN14511:2013
- (2) Data beregnet med følgende betingelser: Vann til innvendig veksler 40/45°C, Vanntemperatur til utvendig veksler 10/7 °C Effekter beregnet i samsvar med UNI-EN14511:2013;

Produktet er i samsvar med ErP (energirelaterte produkter) europeisk direktiv. Det inkluderer EU-kommisjonens delegerede forordning (EU) No 811/2013 (nominell varmeeffekt ≤70 kW som spesifiserte referansebetingelser) og EU-kommisjonens delegerede forordning (EU) No 813/2013 (nominell varmeeffekt ≤400 kW som spesifiserte referansebetingelser)

FORELØPIGE DATA

Tilbehør

- ▶ **VARYU** VARYFLOW + (2 frekvensregulerte pumper i parallell isvann)
- ▶ **VS2M** Toveis modulerende ventil isvann
- ▶ **VS2MX** Toveis modulerende ventil isvann
- ▶ **VS3M** Treveis modulerende ventil isvann
- **VS3MX** Treveis modulerende ventil isvann
- ▶ **VARYS** VARYFLOW + ((2 frekvensregulerte pumper i parallell varm side)
- ▶ **HYGS1** Pumpemodul med 1 av/på-pumpe varm side
- ▶ **HYGS2** Pumpemodul med 2 av/på-pumper varm side
- ▶ **VACSU** Vekselventil for tappevannsproduksjon
- **VACSUX** Vekselventil varmt tappevannsproduksjon
- ▶ **MF2** Multifunksjon fasevakt
- ▶ **CMSC10** Seriell kommunikasjonsmodul for LonWorks
- ▶ **CMSC8** Seriell kommunikasjonsmodul for BACnet
- ▶ **CMSC9** Seriell kommunikasjonsmodul for Modbus
- **SPCX** Settpunkt kompensering med utendørs lufttemperaturføler
- **IFWX** Silfilter med stålduk på for montasje på vanninnløp
- ▶ **PFCP** Fasekompenseringskondensator (cos fi >0,9)
- ▶ **FFSTR** Startstrømbegrenser
- ▶ **MHP** Høy/lavtrykksmanometer
- ▶ **SDV** Stengeventiler på kompressorenes høy- og lavtrykkside
- ▶ **HYP2S** Hydropack tilgangsside med 2 AV/PÅ-pumper
- ▶ **HYP2SU** Hydropack avgangsside med 2 AV/PÅ-pumper
- ▶ **1PUS** 1 stk av/på-pumpe kald side
- ▶ **1PU1SB** 1 stk av/på-pumpe og reservepumpe kald side
- **RCTX** Fjerntabla for regulator

Forklaring til symboler:

- Tilbehør leveres separat

WDH-SL3

120.1÷580.2



Vannkjøler

Vannkjølt

Innendørs montasje

Nom. kjøleeffekt: 325 - 1535 kW

Nom. varmeeffekt: 360 - 1727 kW



SCREWLine³

SCREWLine³ vannkjøleaggregater med ekstremt høy effektivitet gir følgende fordeler:

► **HØY ENERGIBESPARELSE** – Excellence-modellen er klassifisert i Eurovent energiklasse A, noe som også gir høy effektivitet ved delast med kontinuerlig regulering av kompressorkapasiteten fra 100 % til 25 %

► **HØYE TEMPERATURER** – Utførelsen HWT (høy vanntemperatur) er spesialdesignet for høy utgående vanntemperatur opp til +65 °C. Denne modellen passer ypperlig for større energisentraler som jobber mot energibrønner

► **PERFEKT FOR GRØNNE BYGNINGER** – Høye effektfactorer møter kravene til protokoller som ECBC og LEED sertifisering. Fyllingsmengden er vesentlig lavere enn de fleste vannkjøleaggregater med fylte fordampere, noe som igjen gir en konstruksjonsmessig fordel

► **PÅLITELIG TEKNOLOGI** – Topp effektfactorer oppnådd ved bruk av dobbel skruekompressor komplettert med elektroniske ekspansjonsventiler og nyutviklet rørkjelvarmevekslere optimalisert for drift med R134a. Aggregat med en kompressor er spesielt egnet for paralleldrift (master-/slavedrift), mens to-kompressor utførelse gir bedre pålitelighet, høyere fleksibilitet og lavere startstrøm

► **MEGET ALLSIDIG ANVENDELSE** – Egnet for alle terminaltyper, fra viftekonvektorer til strålesystemer og kjølebafler. WDH-SL3 er også tilgjengelig for lave temperaturer med lake for høy avfukning eller for industriell bruk



Unit listed on
www.eurovent-certification.com

Funksjoner og egenskaper



Bare kjøling



Vannkjølt



Innendørs montasje



R-134a



Semihermetisk
Twin-screw

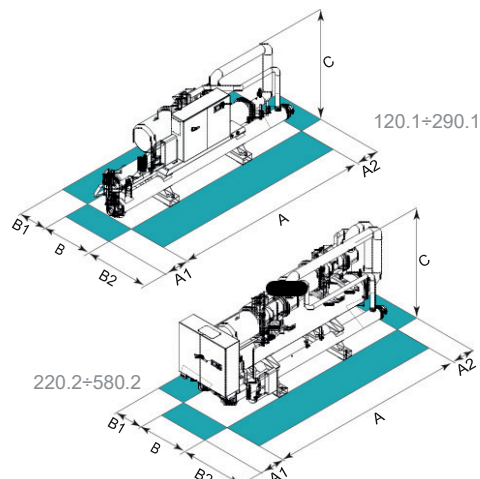


Reversibel
vannkrets



Elektronisk
ekspansjonsventil

Dimensjoner og avstander



Størrelse – WDH-SL3		120.1	140.1	160.1	180.1	200.1	220.1	250.1	270.1	290.1
A – Lengde	mm	4624	4624	4624	4735	4735	4735	4735	4735	4735
B – Bredde	mm	1350	1350	1350	1350	1350	1350	1350	1350	1350
ST- C – Høyde	mm	1552	1552	1552	1684	1684	1684	1684	1684	1684
EN- C – Høyde	mm	1552	1552	1552	1770	1770	1770	1770	1770	1770
A1	mm	700	700	700	700	700	700	700	700	700
A2	mm	700	700	700	700	700	700	700	700	700
B1	mm	1000	1000	1000	1000	1000	1000	1000	1000	1000
B2	mm	1160	1160	1160	1170	1170	1170	1170	1170	1170
ST- Driftsvekt	kg	2377	2457	2514	3263	3274	3352	3403	3530	3561
EN- Driftsvekt	kg	2541	2650	2707	3486	3497	3575	3626	3753	3784

Størrelse– WDH-SL3		220.2	240.2	260.2	280.2	300.2	320.2	340.2	360.2	400.2	440.2	470.2	500.2	540.2	580.2
A – Lengde	mm	4645	4645	4645	4645	4645	4645	5025	5025	5025	5025	5025	5075	5075	5075
B – Bredde	mm	1350	1350	1350	1350	1350	1350	1350	1350	1350	1350	1350	1350	1350	1350
ST- C – Høyde	mm	2006	2006	2006	2006	2006	2006	2223	2223	2223	2223	2223	2390	2390	2390
EN- C – Høyde	mm	2114	2114	2114	2114	2114	2114	2280	2280	2280	2280	2280	2435	2435	2435
A1	mm	1410	1410	1410	1410	1410	1410	1410	1410	1410	1410	1410	1410	1410	1410
A2	mm	700	700	700	700	700	700	700	700	700	700	700	700	700	700
B1	mm	1000	1000	1000	1000	1000	1000	1000	1000	1000	1000	1000	1000	1000	1000
B2	mm	1000	1000	1000	1000	1000	1000	1000	1000	1000	1000	1000	1000	1000	1000
ST- Driftsvekt	kg	3936	3967	4043	4068	4123	4179	5246	5473	5600	5750	5799	6641	6830	6889
EN- Driftsvekt	kg	4264	4295	4400	4454	4509	4565	5662	5919	6046	6196	6245	7087	7276	7335

Verdiene i tabellene viser til standard enhet. For andre utførelser vises til teknisk manual.

ST-EXC Standard (ST)-Excellence

EN-EXC Ekstra støydemping (EN)-Excellence

OBS! For problemfri drift av aggregatet er det viktig at sikkerhetsavstandene vist som grønne felt overholdes.

Versjoner og utførelser

LAVTEMPERATUR:

- ▶ — Lavtemperatur: Ikke krav (Standard)
- ▶ **B** Lav vanntemperatur

UTFØRELSE:

- ▶ **EXC** Excellence (Standard)
- ▶ **PRM** Premium

ENERGIGJENNVINNING

- ▶ — Energigjenvinning: Ikke krav
- ▶ **D** Delvis energigjenvinning
- ▶ **R** Total energigjenvinning

DRIFT

- ▶ **OCO** Bare kjøling (Standard)
- ▶ **OHI** Reversibel på vannsiden

LYDDEMPNING:

- ST** Standard lydempning (Standard)
- EN** Ekstra lydempning

APPLICATION:

- T** Kjøletårn (Standard)
- P** Grunnvann

DOBBELT SETTPUNKT:

- Dobbel settpunkt: ikke krav (Standard)
- DSP** Dobbel settpunkt

Tekniske data

Størrelse – WDH-SL3			120.1	140.1	160.1	180.1	200.1	220.1	250.1	270.1	290.1
Eurovent	(*)										
ST/EN-EXC	Kjøleeffekt (EN14511:2013)	(1) kW	325	392	430	504	550	613	668	736	782
ST/EN-EXC	Totalt tilført effekt (14511:2013)	(1) kW	63,0	76,6	85,0	96,6	106	118	130	144	155
ST/EN-EXC	EER (EN 14511:2013)	(1) -	5,15	5,12	5,05	5,22	5,19	5,19	5,13	5,13	5,05
ST/EN-EXC	ESEER	-	5,51	5,50	5,46	5,56	5,56	5,55	5,54	5,52	5,41
ST/EN-EXC	Varmeeffekt (EN14511:2013)	(2) kW	360	439	482	560	612	682	745	821	874
ST/EN-EXC	Totalt tilført effekt (EN14511:2013)	(2) kW	75,3	90,2	99,9	114	125	139	153	169	182
ST/EN-EXC	COP (EN 14511:2013)	(2) -	4,79	4,87	4,83	4,92	4,91	4,90	4,86	4,87	4,81
ST/EN-EXC	Kuldekreter	Nr	1	1	1	1	1	1	1	1	1
ST/EN-EXC	Antall kompressorer	Nr	1	1	1	1	1	1	1	1	1
ST/EN-EXC	Kompressor typer	(3) -	DSW								
ST/EN-EXC	Standard strømtilførsel	V/fas/Hz	400/3~/50								
ST-EXC	Lydtrykk	(4) dB(A)	74	75	76	76	77	76	76	78	78
EN-EXC	Lydtrykk	(4) dB(A)	69	70	71	72	72	71	71	73	73

Størrelse – WDH-SL3			220.2	240.2	260.2	280.2	300.2	320.2	340.2	360.2	400.2	440.2	470.2	500.2	540.2	580.2
Eurovent	(*)															
ST/EN-EXC	Kjøleeffekt (EN14511:2013)	(1) kW	599	638	693	780	817	855	922	975	1077	1207	1251	1329	1452	1535
ST/EN-EXC	Totalt tilført effekt (14511:2013)	(1) kW	116	125	137	152	161	169	178	190	211	236	247	258	282	304
ST/EN-EXC	EER (EN 14511:2013)	(1) -	5,16	5,12	5,05	5,13	5,07	5,05	5,19	5,13	5,11	5,12	5,06	5,15	5,14	5,05
ST/EN-EXC	ESEER	-	5,77	5,78	5,73	5,74	5,71	5,71	5,83	5,80	5,72	5,75	5,70	5,82	5,82	5,66
ST/EN-EXC	Varmeeffekt (EN14511:2013)	(2) kW	668	712	779	875	918	962	1030	1096	1210	1354	1409	1482	1618	1727
ST/EN-EXC	Totalt tilført effekt (EN14511:2013)	(2) kW	137	149	163	179	190	199	210	225	248	278	292	304	333	360
ST/EN-EXC	COP (EN 14511:2013)	(2) -	4,87	4,78	4,77	4,88	4,84	4,83	4,90	4,87	4,87	4,87	4,83	4,87	4,86	4,80
ST/EN-EXC	Kuldekreter	Nr	2	2	2	2	2	2	2	2	2	2	2	2	2	2
ST/EN-EXC	Antall kompressorer	Nr	2	2	2	2	2	2	2	2	2	2	2	2	2	2
ST/EN-EXC	Kompressor typer	(3) -	DSW													
ST/EN-EXC	Standard strømtilførsel	V/fas/Hz	400/3~/50													
ST-EXC	Lydtrykk	(4) dB(A)	77	77	78	78	78	79	79	80	79	79	79	80	81	81
EN-EXC	Lydtrykk	(4) dB(A)	71	72	73	73	73	74	74	74	74	74	75	75	76	77

Notes

- (*) Programmet gjelder for luftkjølte vannkjølere opp til 600 kW og vannkjølte vannkjølere opp til 1500 kW.
- (1) Dataene er basert ihht. Standard EN 14511:2013 og følgende grunnlag: Intern veksler vann = 12/7°C; Ekstern veksler vann = 30/35°C
- (2) Aggregat med valgfritt 'OHI' - Operation with water circuit change-over' ihht. Standard EN 14511:2013 og følgende grunnlag: Intern veksler vann = 12/7 °C; Ekstern veksler vann = 40/45°C
- (3) DSW = twin skruekompressor
- (4) Lydnivåer referer til aggregat med fullast under nominelle testforhold. Lydtrykket måles på 1 m avstand fra aggregatets ytre flate i fritt felt i hht. UNI EN ISO 9614-2 samt EUROVENT 8/1 sertifisering. Data refererer til følgende grunnlag: Intern veksler vann = 12/7 °C; Ekstern veksler vann = 30/35 °C
- EN-EXC Ekstra lydempning (EN)-Excellence
ST-EXC Standard (ST)-Excellence

Tilbehør

- **AMRX** Gummi maskinsko
- **RCMRX** Fjernkontroll for fjernstyrt mikroprosessor
- **PSX** Transformator for fjernkontroll
- **CONTA2** Energimåler
- **CMSC9** Modbus-kommunikasjon
- **CMSC10** LonWorks-kommunikasjon
- **CMSC11** BACnet-IP-kommunikasjon
- **SCP4** Settpunktforskyvning med 0-10 V
- **SPC1** Settpunktforskyvning med 4-20 mA signal
- **SPC2** Settpunktforskyvning med utendørs lufttemperaturføler
- **DML0-10** Effektbegrenser med signal 0-10V
- **DML4-20** Effektbegrenser med signal 4-20mA
- **CFSCE** Potensialfrie kontakter for kompressorstatus og
- **ECS** ECOSHARE for samkjøring av flere aggregat
- **PFCP** Fasekompensering (cos φ > 0.9)
- **CBS** Overlastbryter
- **SFSTR2** Mykstarter
- **EVE** Elektronisk ekspansjonsventil
- **PVSX** Vannspareventil
- **IVMSX** Modulerende ventil tørrkjøler- eller grunnvannssiden

Symbolforklaring: ■ Tilbehør leveres separat

