

## R-DK4 KT 5-trinns transformato

Varenr: 6051

Variant: 400V 3~ 50/60Hz

Manuell 5 trinns transformator med innebygget motorvern for RVK 315Y4, KTEX, DKEX og DVEX vifter

3~fase transformator, der viftens turtall styres ved at tilførselsspenningen kan varieres i 5 faste trinn ved hjelp av bryteren i fronten. Et innebygget motorvern for anslutning til EX-motorens termistorer bryter matespenningen ved overopphetning. Tilbakestilling skjer ved å sette bryteren til posisjon "0" i et minutt.

Inngang for romtermostat RT bryter tilførselsspennning til viften ved brutt krets i RT.

OBS! Transformatoren kan ikke plasseres i EX sone.



## Tekniske parametre

### Nominelle data

Spenning (nominell)	400	V
Frekvens	50; 60	Hz
Fase	3~	
Strøm	4	A

### Beskyttelse/klassifisering

Kapslingsklasse	IP21
-----------------	------

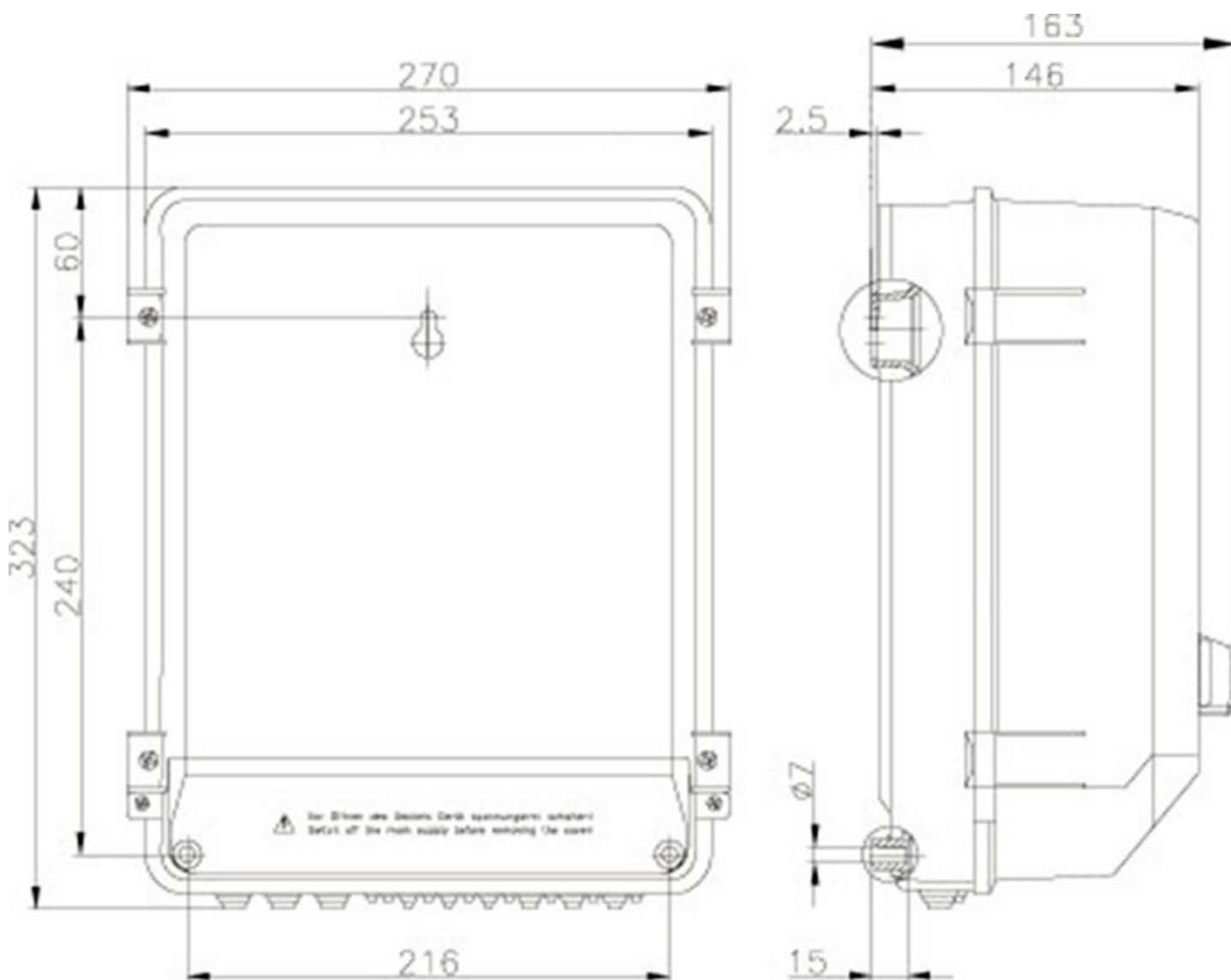
### Regulator og følere

Tillatt omgivelsetemperatur	maks 40	°C
-----------------------------	---------	----

### Dimensjoner og vekt

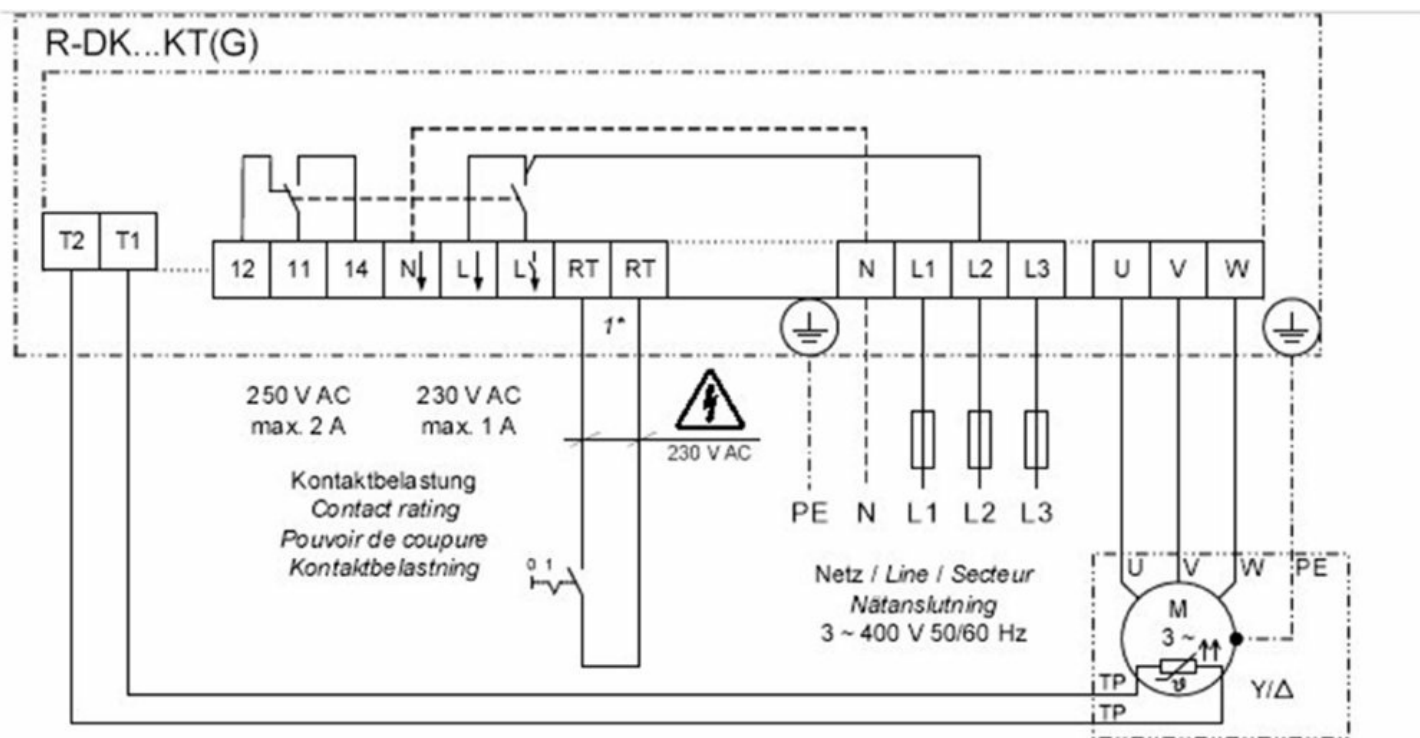
Vekt	11,2	kg
------	------	----

## Dimensjon



B x	H x	D	
270	323	163	[mm]

## Koblingsskjema



SR171K13  
27.11.2007

Aus / Ein  
Off / On  
Arrêt / Marche  
Av / På

3 ~ Motor  
mit eingebauten Temperaturfühlern  
with internal thermistors  
avec thermistances intégrés  
med utdragen termistorer

1\* Wenn Funktion nicht benötigt wird, Klemmen brücken  
If function is not needed, terminals must be bridged

1\* Si la fonction n'est pas utile, les bornes doivent être reliées  
Om funktionen inte används, måste plintarna byglas

## Dokumenter

- Data\_sheet\_3~\_R-DKKTG[1].pdf
- R-DK4KT\_IMO\_GB\_DE\_FR\_SE.PDF
- EU DECLARATION OF CONFORMITY ZA120\_GB.PDF
- Bvd Transformator R-DK4 KT ID3.pdf