

Akkumulatortank NIBE HX-ST 9006 F

Produktblad

Art.nr. 526004



Akkumulatortank NIBE HX-ST 9006 F

Benyttes til varmepumpeanlegg eller andre anlegg med behov for akkumulering, men hvor det er begrenset med plass

- 57 liter
- Lite fotavtrykk
- Effektivitetsklasse A+
- Tilkoblinger i toppen av tanken
- Kan stå på gulv eller henges på vegg

Konstruksjon

Kondensisolert rustfri tank med lakkerte stålplatesider og med bunn og topp i plast. En akkumulatortank som gir lite fotavtrykk, og som er spesialutviklet for å kunne gi optimal drift av varmepumpeanlegg hvor det er begrenset med plass. Alle tilkoblinger (28 mm) sitter i toppen. Tilkobling for tur og retur kan benyttes valgfritt. Tanken kan stå på gulv eller henges opp på vegg.

Energimerking

Effektivitetsklasse A+
Varmetap kun 19 W

Trykk og temperatur

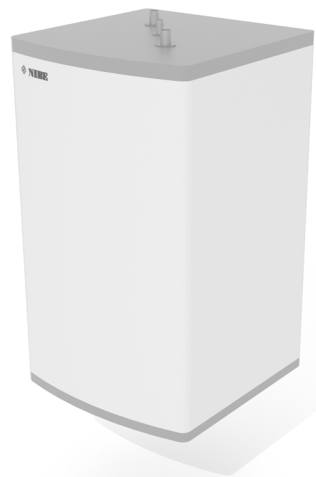
Høyeste tillatte trykk: 10 bar
Høyeste tillatte arbeidstemperatur: + 99 °C
Laveste tillatte arbeidstemperatur: -10 °C

Innholdet i pakken

NIBE HX-ST 9006 F med 4.stk føtter
1.stk Veggfeste
1.stk dykkør

Transport

Produktet må både transporteres og oppbevares tørt. Transport bør skje i stående i original emballasje for å unngå skader. Løft aldri produktet etter stusser og ventiler.



Materialspesifikasjon

Trykktank:	Titanstabilisert rustfritt stål
Tilkoblinger:	Rustfritt AISI 316L
Stigerør:	Rustfritt AISI 304
Isolering:	Polyuretanskum
Ytterbekledning:	Pulverlakkert stålplate
Topp og bunn :	PP plast (Polypropylen)

Montasje

Kan monteres loddrett hengende på vegg eller stående på gulv. Må monteres tørt og frostfritt. Skal helst monteres i rom med sluk. Frittstående akkumulatører som er montert i rom uten sluk skal ha montert vannrett spillbakke som kan lede vann til sluk ved vannlekkasje.

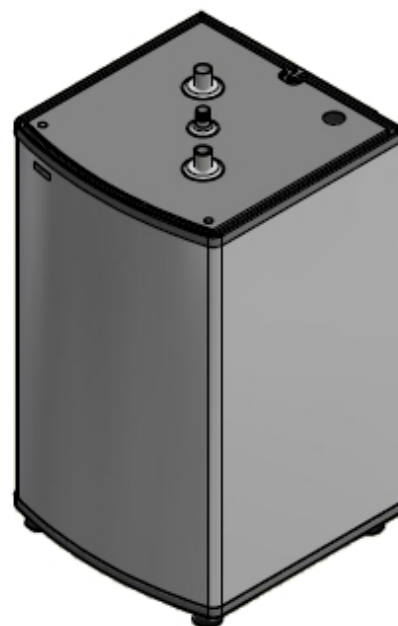
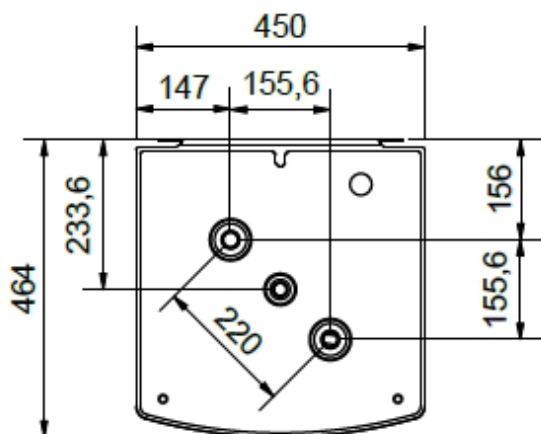
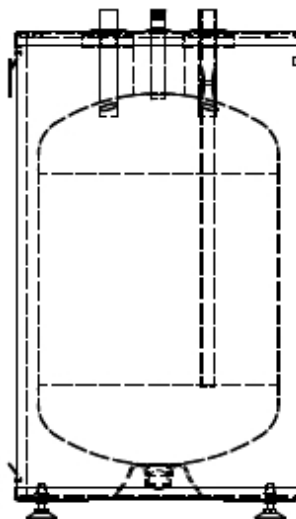
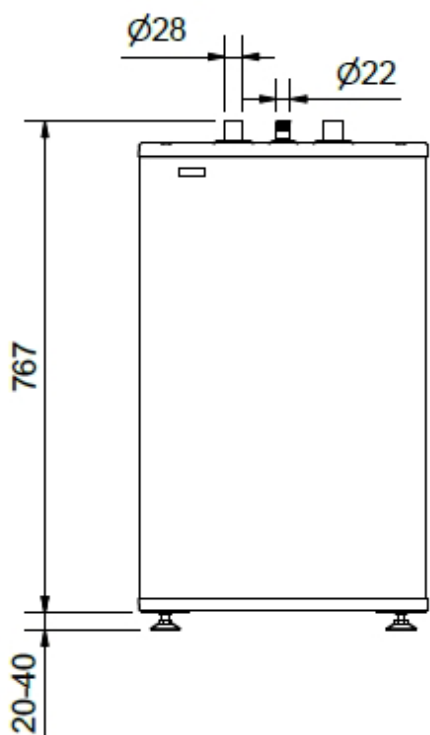
Systemet der produktet er montert skal utstyres med en sikkerhetsventil tilpasset komponentenes trykk-klasse.

Underlaget bør være i vater og må være i stand til å bære akkumulatorens vekt i vannfylt tilstand.

Bruk akkumulatorens justerbare ben til oppvatring på gulv. Akkumulatoren må monteres slik at det er lett å komme til ved eventuelle servicearbeider og utskiftning senere.

Art.nr.	NRF	Volum	Nettvekt	Høyde	Bredde	Dybde
526004	8416185	57 L	20 Kg	767 (+20-40) mm	450 mm	464 mm

Akkumulatortank NIBE HX-ST 9006 F



ABK-Qviller AS

Hovedkontor: Brobekkveien 80 A bygg 13
Logistikk: Brobekkvn. 80 B bygg 10, 0582 Oslo
Pb. 64 Vollebekk, 0516 Oslo
Tlf. 23 17 05 20

abkqviller.no

Akkumulatortank NIBE HX-ST 9006 F_Produktblad				
Teknisk forfatter:	Godkjent av:	Versjon	Utgitt	Endring
Ingar Christiansen	Kent Willèn	v01	Februar 2020	Første utgave