

# Installatørhåndbok

## **SAM 41**

### Tilluftsmodul



# Innhold

<b>1 Viktig informasjon</b> _____	<b>4</b>	<b>Stikkord</b> _____	<b>25</b>
Sikkerhetsinformasjon _____	4		
<b>2 Leveranse og håndtering</b> _____	<b>7</b>		
Transport _____	7		
Plassering _____	7		
Medfølgende komponenter _____	7		
Demontering av luker _____	7		
<b>3 Tilluftsmodulens konstruksjon</b> _____	<b>8</b>		
<b>4 Rør- og ventilasjonstilkoplinger</b> _____	<b>10</b>		
Generelle rørtilkoplinger _____	10		
Symbolnøkkel _____	10		
Prinsippskjema _____	10		
Mål og rørtilkoplinger _____	11		
Montering _____	11		
Varmebærerside _____	12		
Generell ventilasjonstilkopling _____	14		
Ventilasjonsvolumstrøm _____	14		
Innjustering av ventilasjon _____	14		
<b>5 El-tilkoplinger</b> _____	<b>15</b>		
Generelt _____	15		
Tilkoplinger _____	15		
<b>6 Igangkjøring og justering</b> _____	<b>16</b>		
Forberedelser _____	16		
Tilkobling til varmemærersystem _____	16		
Oppstart og kontroll _____	16		
<b>7 Programinnstillinger</b> _____	<b>17</b>		
Startguide _____	17		
Menysystemet _____	17		
<b>8 Komfortforstyrrelse</b> _____	<b>18</b>		
Info-meny _____	18		
Håndtere alarm _____	18		
Feilsøking _____	18		
<b>9 Ekstraustyr</b> _____	<b>20</b>		
<b>10 Tekniske opplysninger</b> _____	<b>21</b>		
Mål og oppstillingskoordinater _____	21		
Tekniske data _____	22		
Energimerking _____	23		
Koplingsskjema _____	24		

# 1 Viktig informasjon

## Sikkerhetsinformasjon

Dette apparatet kan brukes av barn fra 8 år og oppover. Det kan også brukes av personer som har nedsatte fysiske, sensoriske eller mentale evner, eller som mangler erfaring og kunnskap, dersom de er under oppsyn eller har fått opplæring i hvordan man bruker apparatet på en sikker måte og forstår risikoen ved uriktig bruk. Barn må ikke leke med apparatet. Rengjøring og vedlikehold må ikke utføres av barn uten tilsyn.

Med forbehold om konstruksjonsendringer.

©NIBE 2016.

## Symboler



### OBS!

Dette symbolet betyr fare for maskin eller menneske.



### HUSK!

Ved dette symbolet finnes viktig informasjon om hva du bør tenke på ved tilsyn på anlegget.



### TIPS!

Ved dette symbolet får du tips om enklere vedlikehold av produktet.

## Merking

SAM 41 er CE-merket og oppfyller IP21.

CE-merkingen innebærer at NIBE garanterer at produktet oppfyller alle gjeldende bestemmelser i henhold til aktuelle EU-direktiver. CE-merket er obligatorisk for de fleste produkter som selges innen EU, uansett hvor de er produsert.

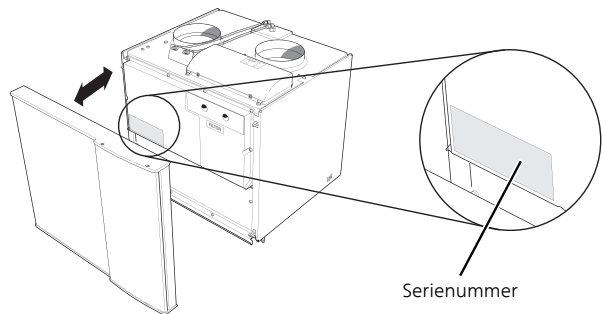
IP21 innebærer at produktet er sikret mot at gjenstander med en diameter som er større enn eller lik 12,5 mm, kan trenge inn og forårsake skade, samt at det er beskyttet mot loddrett fallende vanndråper.

## Programvareversjon

Varmepumpens programvare skal ha programvareversjon 2653 eller senere. Besøk [www.nibeuplink.com](http://www.nibeuplink.com) og klikk på fliken "Programvare" for å laste ned den nyeste programvaren til anlegget ditt, eller bruk vedlagte USB-minne.

## Serienummer

Serienummeret finner du lengst nede til venstre bak frontluken.



### HUSK!

Produktets serienummer (14 siffer) trenger du ved service og support.

## Gjenvinning



Overlat avfallshåndteringen av emballasjen til den installatøren som installerte produktet, eller til egne avfallsstasjoner.



Ved kassering av produktet skal medfølgende materiale og komponenter, f.eks. kompressorer, vifter, sirkulasjonspumper og kretskort leveres inn til egne avfallsstasjoner eller til forhandlere som yter denne typen service.

For tilgang til de enkelte komponentene henvises det til avsnittet som viser produktens konstruksjon. Ingen spesialverktøy er nødvendige for å få tilgang.

Feil avfallshåndtering av produktet fra brukerens side medfører at administrative straffetiltak iverksettes i henhold til gjeldende lovgivning.

## Landsspesifikk informasjon

### Installatørhåndboken

Denne installatørhåndboken skal legges igjen hos kunden.

## Installasjonskontroll

Fyll også ut siden med anleggsdata i brukerhåndboken.

Ifølge gjeldende regler skal tilluftsmodulen gjennomgå en installasjonskontroll før den tas i bruk. Kontrollen kan bare utføres av en person med nødvendig kompetanse.

✓	Beskrivelse	Merknad	Signatur	Dato
	Ventilasjon (side 14)			
	Innstilling av ventilasjonsvolumstrøm avtrekksluft			
	Innstilling av ventilasjonsvolumstrøm til-luft			
	Varmebærer (side 12)			
	System gjennomspylt			
	Ekstrautstyr utluftet			
	Kontroll mot effekt- og trykkfallsdiagram			
	Tilkoplet i henhold til prinsippskjema			
	El (side 15)			
	Tilkoplet strømforsyning 230 V			
	Tilkoplet kommunikasjon			

## Kontaktinformasjon

- AT KNV Energietechnik GmbH**, Gahberggasse 11, 4861 Schörfling  
Tel: +43 (0)7662 8963-0 Fax: +43 (0)7662 8963-44 E-mail: mail@knv.at www.knv.at
- CH NIBE Wärmetechnik c/o ait Schweiz AG**, Industriepark, CH-6246 Altishofen  
Tel: (52) 647 00 30 Fax: (52) 647 00 31 E-mail: info@nibe.ch www.nibe.ch
- CZ Druzstevni zavody Drazice s.r.o.**, Drazice 69, CZ - 294 71 Benatky nad Jizerou  
Tel: +420 326 373 801 Fax: +420 326 373 803 E-mail: nibe@nibe.cz www.nibe.cz
- DE NIBE Systemtechnik GmbH**, Am Reiherpfahl 3, 29223 Celle  
Tel: 05141/7546-0 Fax: 05141/7546-99 E-mail: info@nibe.de www.nibe.de
- DK Vølund Varmeteknik A/S**, Member of the Nibe Group, Brogårdsvej 7, 6920 Videbæk  
Tel: 97 17 20 33 Fax: 97 17 29 33 E-mail: info@volundvt.dk www.volundvt.dk
- FI NIBE Energy Systems OY**, Juurakkotie 3, 01510 Vantaa  
Puh: 09-274 697 0 Fax: 09-274 697 40 E-mail: info@nibe.fi www.nibe.fi
- FR NIBE Energy Systems France Sarl**, Zone industrielle RD 28, Rue du Pou du Ciel, 01600 Reyrieux  
Tel : 04 74 00 92 92 Fax : 04 74 00 42 00 E-mail: info@nibe.fr www.nibe.fr
- GB NIBE Energy Systems Ltd**, 3C Broom Business Park, Bridge Way, Chesterfield S41 9QG  
Tel: 0845 095 1200 Fax: 0845 095 1201 E-mail: info@nibe.co.uk www.nibe.co.uk
- NL NIBE Energietechnik B.V.**, Postbus 634, NL 4900 AP Oosterhout  
Tel: 0168 477722 Fax: 0168 476998 E-mail: info@nibenl.nl www.nibenl.nl
- NO ABK AS**, Brobekkveien 80, 0582 Oslo, Postadresse: Postboks 64 Vollebakk, 0516 Oslo  
Tel. sentralbord: +47 23 17 05 20 E-mail: post@abkklima.no www.nibeenergysystems.no
- PL NIBE-BIAWAR Sp. z o. o.** Aleja Jana Pawła II 57, 15-703 BIAŁYSTOK  
Tel: 085 662 84 90 Fax: 085 662 84 14 E-mail: sekretariat@biawar.com.pl www.biawar.com.pl
- RU** © "EVAN" 17, per. Boynovskiy, Nizhny Novgorod  
Tel./fax +7 831 419 57 06 E-mail: info@evan.ru www.nibe-ivan.ru
- SE NIBE AB Sweden**, Box 14, Hannabadsvägen 5, SE-285 21 Markaryd  
Tel: +46-(0)433-73 000 Fax: +46-(0)433-73 190 E-mail: info@nibe.se www.nibe.se

For land som ikke nevnes i denne listen, kontakt NIBE Sverige eller kontroller [www.nibe.eu](http://www.nibe.eu) for mer informasjon.

## 2 Leveranse og håndtering

### Transport

Tilluftsmodulen skal transporteres og oppbevares tørt.

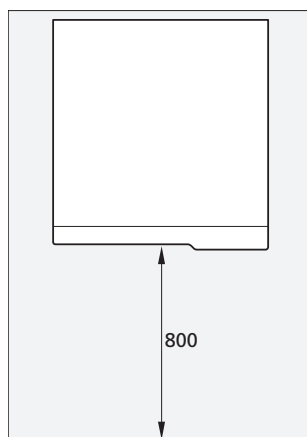
### Plassering

SAM 41 monteres frittstående på konsoller. Lyd fra vifte kan overføres til konsoller.

- Monter konsoller mot yttervegg i et rom som ikke er lydfølsomt, for å eliminere forstyrrelser. Hvis det ikke er mulig, skal vegg mot soverom eller annet lydfølsomt rom unngås.
- Uansett plassering skal vegg mot lydfølsomt rom lyd-isoleres.
- Rørtrekking skal utføres uten klemring i innveregg som sove- eller oppholdsrom.

### Installasjonsplass

La det være et mellomrom på 800 mm foran tilluftsmodulen. All service på SAM 41 kan utføres fra forsiden.



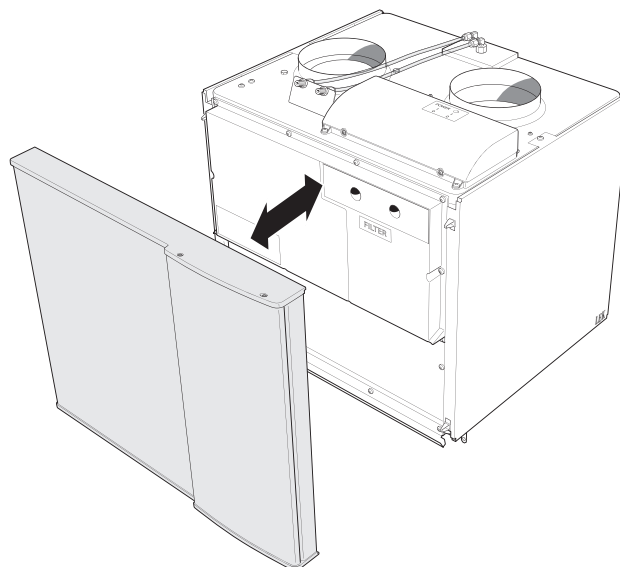
#### OBS!

Pass på at det er nok plass (300 mm) over for montering av ventilasjonsslanger.

### Demontering av luker

#### Frontluke

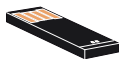
1. Frontluken demonteres ved at den trekkes rett ut.



### Medfølgende komponenter



Støttehylser  
2 stk.

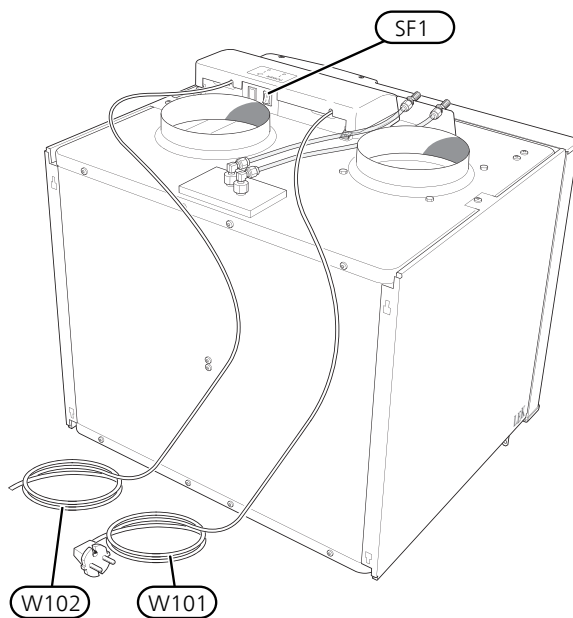
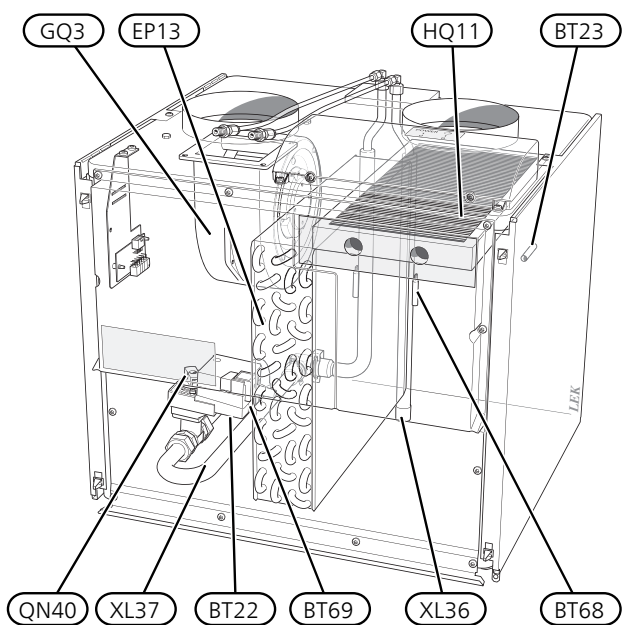
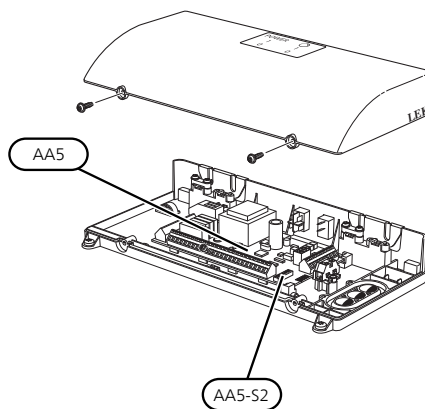
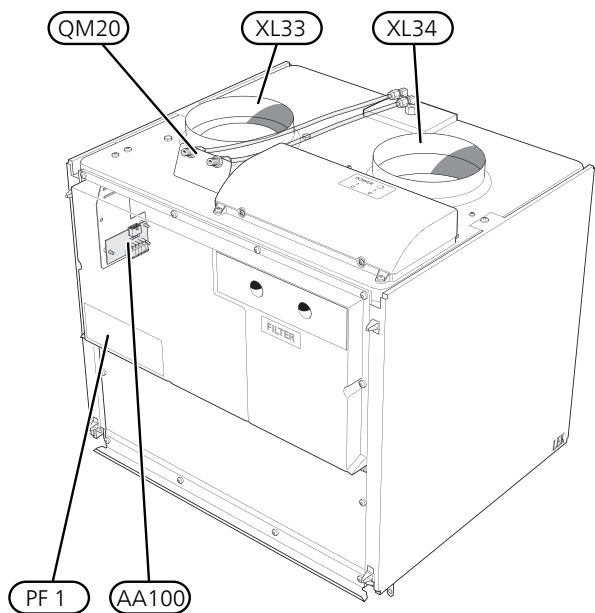


USB-minne  
1 stk.



Lufteslange  
1 stk.

# 3 Tilluftsmodulens konstruksjon





### Rørtilkoplinger

XL33	Ventilasjontilkobling tilluft
XL34	Ventilasjontilkobling uteluft
XL36	Tilkobling, varmebærer inn
XL37	Tilkobling, varmebærer ut <sup>1</sup>

### VVS-komponenter

EP13	Tillufts batteri
QM20	Lufting varmebærer
QN40	Reguleringsventil varmebærer

### Føler osv.

BT22	Temperaturføler, tilluft <sup>1</sup>
BT23	Temperaturføler, uteluft
BT68	Temperaturføler, tur <sup>1</sup>
BT69	Temperaturføler, retur <sup>1</sup>

### El-komponenter

AA5	Tilbehørskort
AA5-S2	Dip-switch
AA100	Koplingskort
SF1	Strømbryter, stilling 0 - 1, hovedbryter
W101	Tilkoblingskabel med støpsel
W102	Kommunikasjonskabel

### Ventilasjon

GQ3	Tilluftsvifte
HQ11	Luftfilter tilluft

### Øvrig

PF1	Typeskilt
-----	-----------

<sup>1</sup> Vises ikke på illustrasjonen

Betegnelser i komponentplassering iht. standard IEC 81346-1 og 81346-2.

# 4 Rør- og ventilasjonstilkoplinger

## Generelle rørtilkoplinger

Rørinstallasjonen skal utføres i henhold til gjeldende bestemmelser.

## Symbolnøkkel

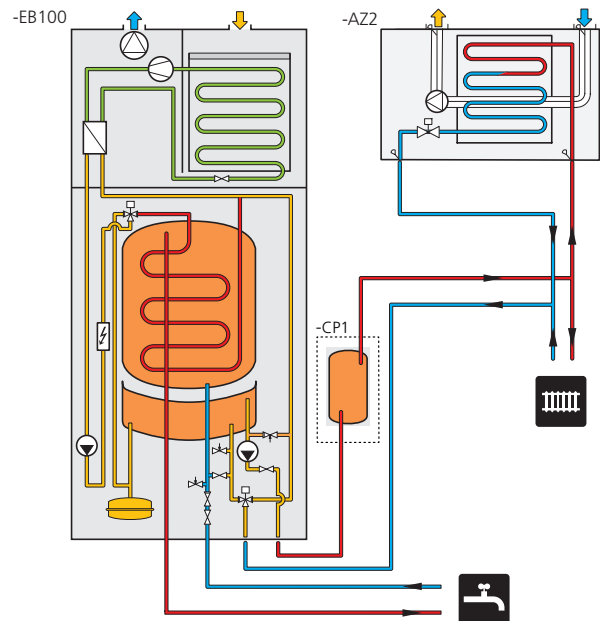
Symbol	Betydning
	Avstengingsventil
	Tilbakeslagsventil
	Nivåkar
	Reguleringsventil
	Shunt-/vekselventil
	Sikkerhetsventil
	Temperaturføler
	Ekspansjonskar
	Sirkulasjonspumpe
	Vifte
	Kompressor
	Varmeveksler
	Radiatorsystem
	Tappevarmtvann

## Prinsippskjema



### OBS!

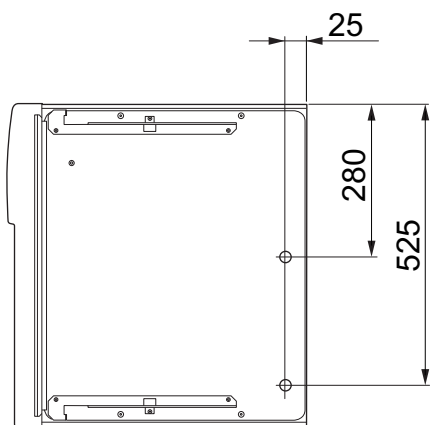
En ekstern frostbeskyttelse skal monteres i ute-luftkanalen.



### OBS!

Hvis det er flere klimasystemer (ECS 40/ECS 41), skal SAM 41 kobles til parallelt med klimasystem 1. Sørg også for at ytre sirkulasjonspumper ikke kan ødelegge vannvolumstrømmen over SAM 41.

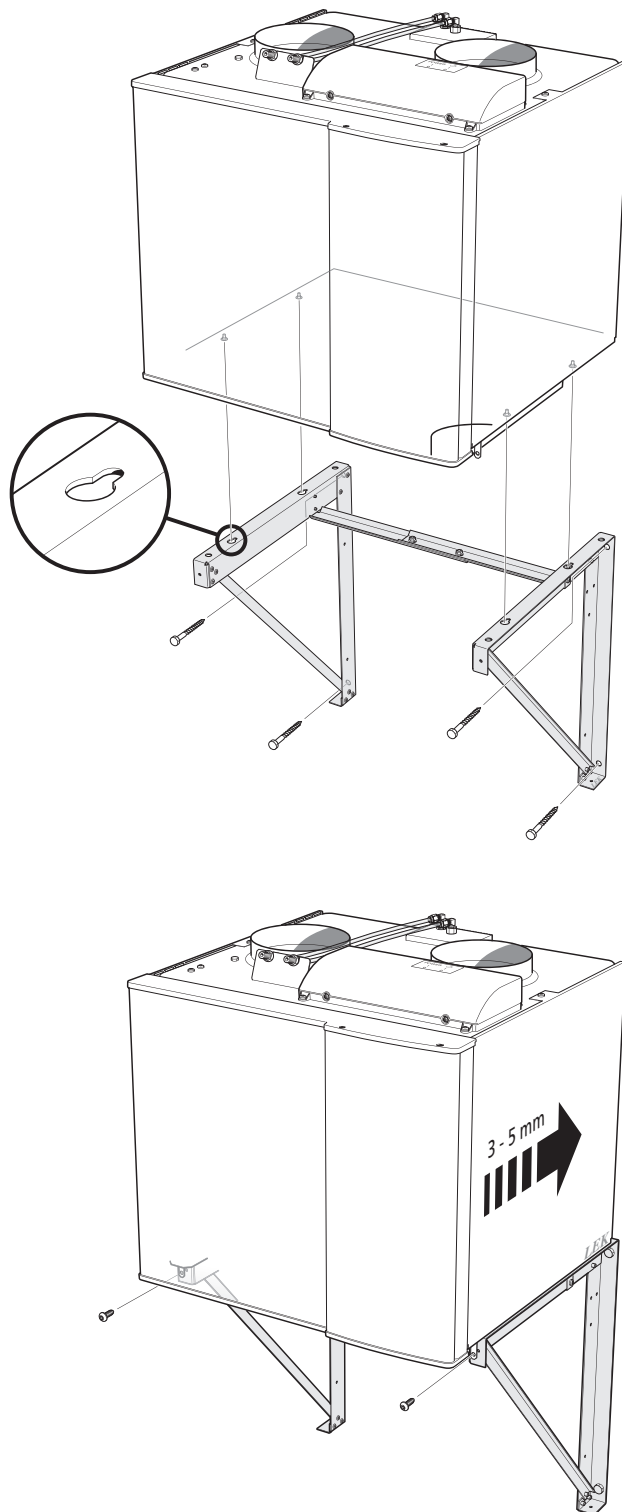
## Mål og rørtilkoplinger



## Montering

### Montering på konsoller

1. Monter SAM 41 på BAU 10 konsoller, se illustrasjoner nedenfor.
2. Koble til varmebærerrør samt ventilasjonskanaler. Bruk medfølgende støttehylser.



## Varmebererside

Ved varmtvannsproduksjon og når F750 avrimer, tilføres ingen energi til klimasystemet. For fullgod funksjon av tilluftsmodulen må lagret energi være tilgjengelig i klimasystemet i disse driftstilfellene. Energi er lagret i klimasystemets vannvolum. For fullgod funksjon av SAM 41 må det vannbårne klimasystemet (inklusive det interne volumet i F750) ha et totalt vannvolum på minst 95 liter. I tilfeller der dette volumkravet ikke oppfylles, økes systemvolumet med volumkar (NIBE UKV).

### Dimensjonering av systemet

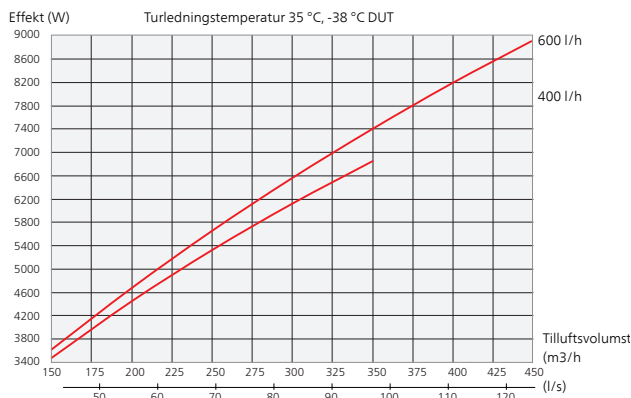
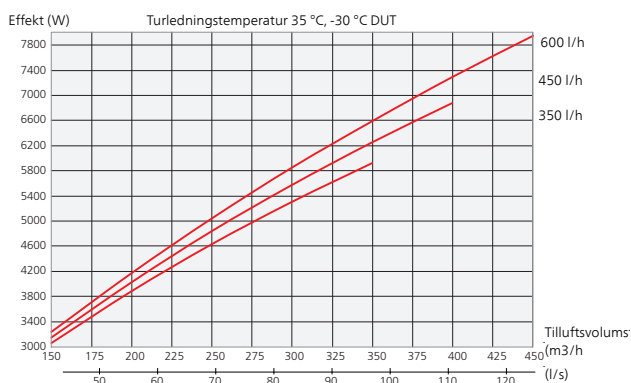
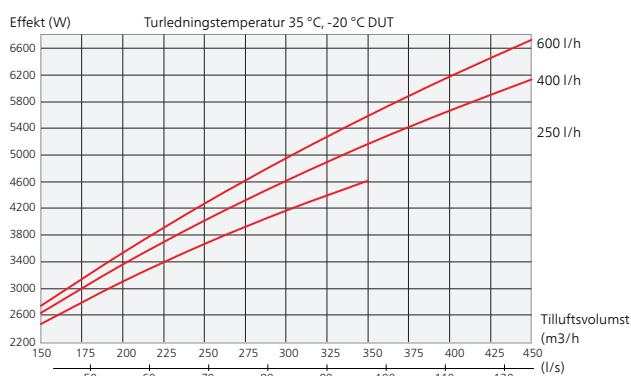
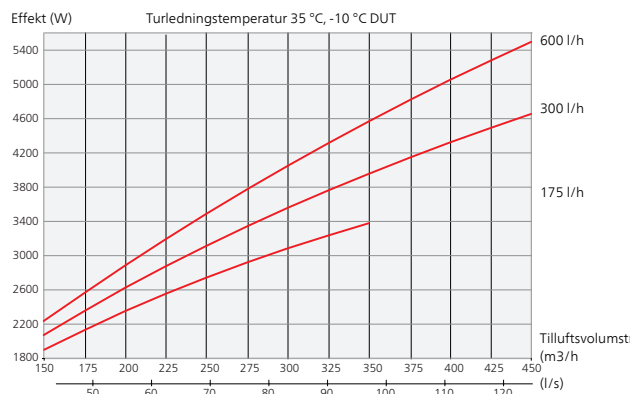
1. Ta utgangspunkt i vanntemperaturen ved DUT (DV-UT).
2. Ta utgangspunkt i den aktuelle tilluftsvolumstrømmen.
3. Ta utgangspunkt i ønsket tilluftstemperatur, regn deretter ut effekten som SAM 41 skal gi ved DUT.
4. Bestem vannvolumstrømmen over SAM 41 fra riktig effektdiagram. OBS! For turledningstemperatur som ikke finnes i noen av diagrammene, kan man foreta en vurdering (lineær interpolasjon).
5. Ta utgangspunkt i det prosjekterte trykkfallet (ved den prosjekterte volumstrømmen) i det vannbårne systemet, klimasystem 1.
6. Kontroller i diagrammet for systemtrykkfall at arbeidspunktet er innenfor det grå arbeidsområdet.
7. Kontroller at pumpekapasiteten fra F750 er tilstrekkelig for både varmesystem og SAM 41.

#### OBS!

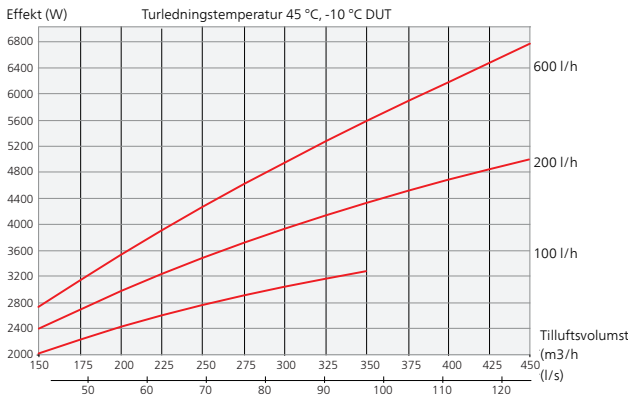
I tilfeller der det mangler informasjon i diagrammet for aktuell volumstrøm, er det fare for frostskafer på tillufts batteriet.

## Effektoverføring til tilluften

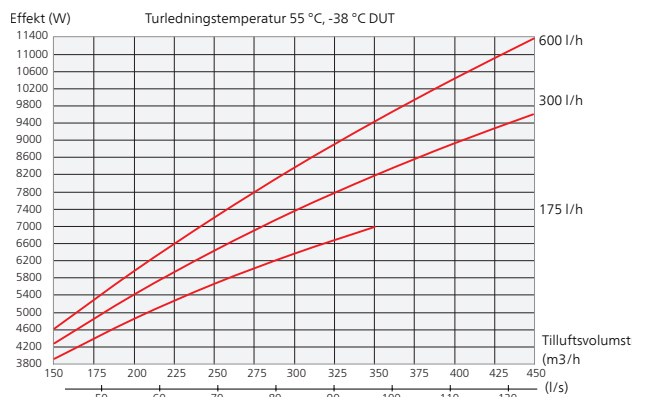
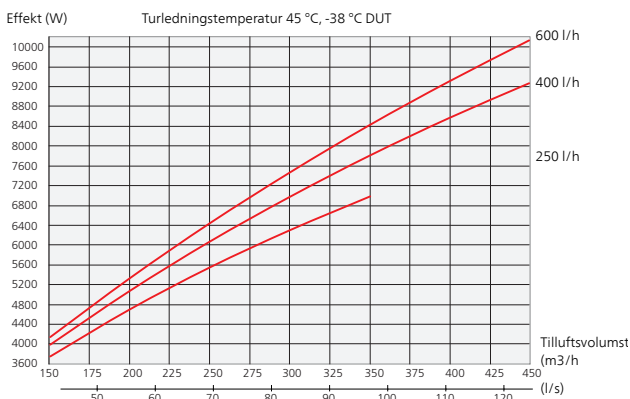
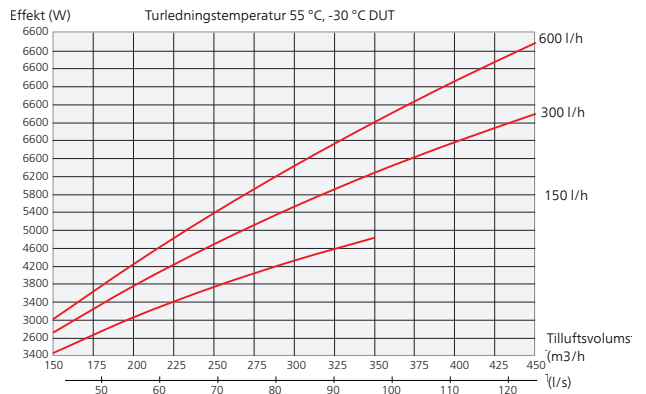
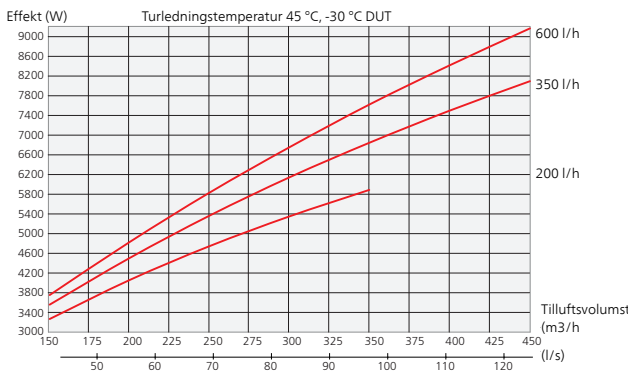
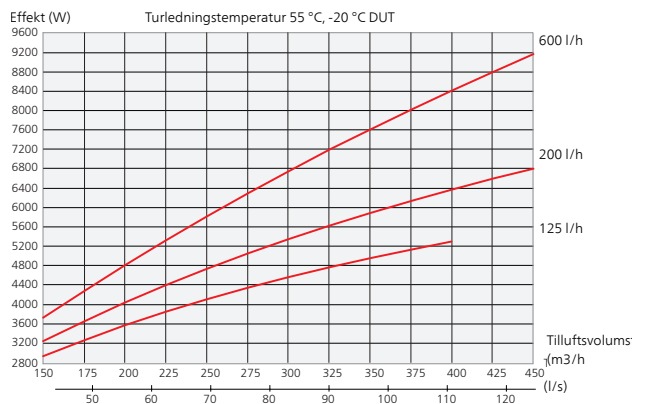
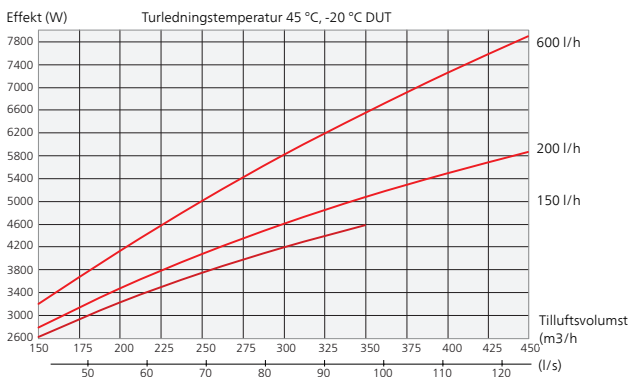
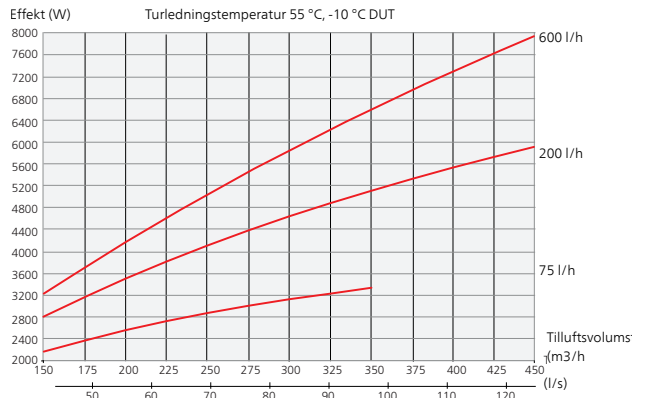
### Turledningstemperatur 35°C



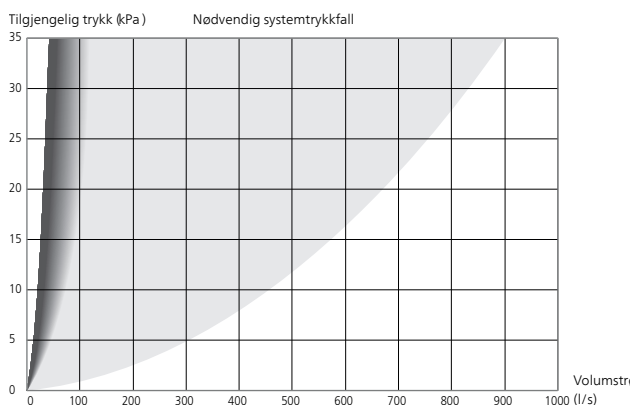
### Turledningstemperatur 45°C



### Turledningstemperatur 55°C



## Arbeidsområde SAM 41



Diagrammet viser klimasystemets nødvendige trykkfall. Vær oppmerksom på at trykkfallet over SAM 41 er det samme som over klimasystem 1.

Kontroller at arbeidspunktet ligger innenfor det grå området. Hvis arbeidspunktet ligger innenfor det mørkere grå området til venstre i diagrammet, kan det gi en pendlende tilluftstemperatur. Ved for lavt trykkfall over klimasystem 1, risikerer man å havne innenfor det hvite området. I dette området risikerer man for lav volumstrøm gjennom tilluftsmodulen, og det er fare for frost.

### OBS!

Det kan bli nødvendig med avlufting under installasjonen samt etter en tids bruk. Luftingen skjer gjennom lufteventil (QM20).

## Generell ventilasjonstilkobling

Ventilasjonsinstallasjonen skal utføres iht. gjeldende bestemmelser.

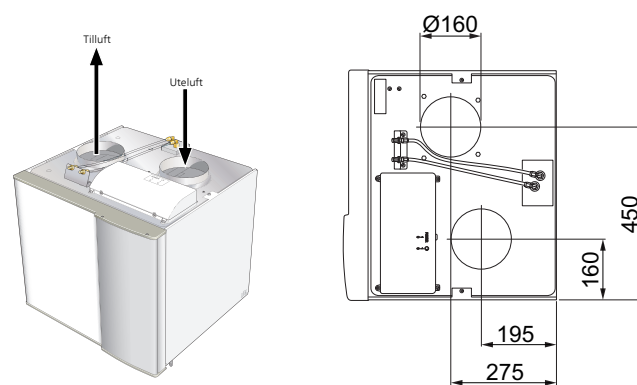
For å unngå at viftelyd ledes til tilluftsviftene, bør du montere en lydempner i kanalen. Dette er spesielt viktig hvis det er tilluftsvifter i soverom.

Tilkobling skal skje via fleksible slanger og legges slik at de lett kan byttes. Luften skal ledes inn i uteluftkanalen via et ytterveggitter på fasaden. Ytterveggitteret monteres værbeskyttet og skal være utformet slik at vann ikke kan trenge inn i fasaden eller følge med luften inn i kanalen. Uteluftkanalen isoleres diffusjonstett i hele sin lengde. Ved eventuelle skjøter og/eller ved gjennomføringsnippel, lydempner, takhette eller tilsvarende, skal det sørges for at kondensisoleringen blir grundig tettet.

Mulighet for kanalinspeksjon samt rengjøring kreves. Kontroller at arealreduksjon i form av folder, trange bånd osv. ikke forekommer, ettersom dette vil redusere ventilasjonskapasiteten. Kanalsystemet skal være av lavest tetthetsklasse B.

Når det benyttes eksterne apparater som påvirker ventilasjonen (f.eks. kjøkkenvifte og peis), må du kontrollere at varmepumpen er i drift. En avslått varmepumpe varmer ikke tilluftsvolumstrømmen, og ved lave utetemperaturer er det fare for frost.

Frostbeskyttelsen skal være dimensjonert for å holde tett mot det undertrykket som kan skapes i huset når man for eksempel fyrer i en vedovn når tilluftsviften eller varmepumpen er avslått. En ekstern tilluftskanal til f.eks. vedovn anbefales.



### OBS!

En ekstern frostbeskyttelse skal monteres i uteluftkanalen.

## Ventilasjonsvolumstrøm

Tilluftsvolumstrømmen skal være lavere enn avtrekksluftvolumstrømmen for å unngå overtrykk i huset.

Kontroller at ventilasjonsåpningene ikke er blokkerte. Ventiljonskapasiteten stilles inn i varmepumpens menysystem (meny 5.1.6).

## Innjustering av ventilasjon

For å oppnå tilstrekkelig luftveksling i alle husets rom kreves korrekt plassering og innjustering av avtrekks- og tilluftsviftene og innjustering av vifter i varmepumpe og tilluftsmodul.

Så snart som mulig etter installasjonen skal det utføres en ventilasjonsjustering, slik at ventilasjonen stilles inn i henhold til husets prosjekterte verdi.

Feil ventilasjonsinstallasjon kan medføre dårligere utbytte fra installasjonen og dermed forårsake en dårligere driftsøkonomi og til og med føre til fuktskader i huset.

# 5 El-tilkoplinger

## Generelt

Alt elektrisk utstyr er ferdigkoplest fra fabrikk.

- Før isolasjonstest av boligen skal SAM 41 frakoples.
- For koblingskjema for tilluftsmoduler se side 24.
- Signalkabler til eksterne tilkoblinger skal ikke legges i nærheten av sterkstrømsledning.
- Hvis matekabelen er skadet, må den kun erstattes av NIBE, serviceansvarlig eller liknende godkjent personale for å unngå eventuell fare og skade.



### OBS!

El-installasjonen og eventuell service skal kun utføres under oppsyn av autorisert el-installatør. Elektrisk installasjon og trekking av ledninger skal utføres i samsvar med gjeldende forskrifter.

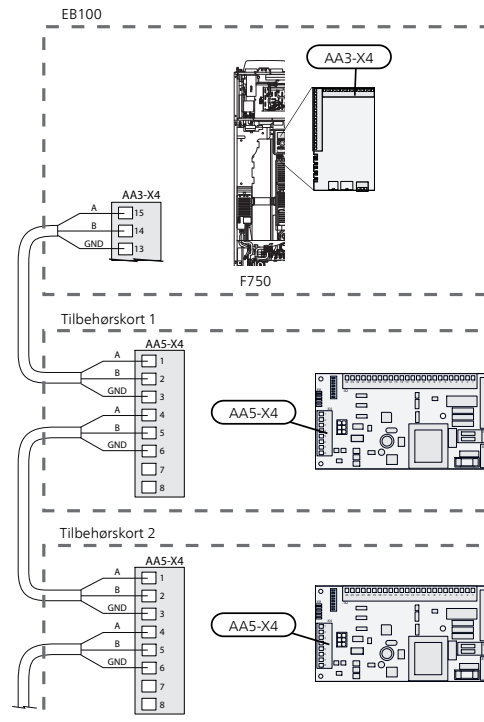
## Tilkoplinger

### Tilkobling til F750

Avsnittet beskriver el-tilkobling for styring av SAM 41 fra NIBE F750.

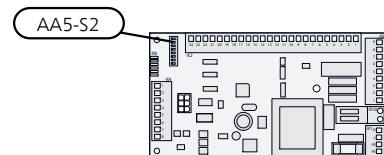
Varmepumpens strømbryter skal settes i stillingen "⏻" og strømbryteren (SF1) på SAM 41 i stillingen 0, før arbeid påbegynnes.

1. Sørg for at produktene er helt uten spenning. Demonter frontluken og beskyttelseslokket til inngangskortet på varmepumpen, i henhold til anvisning i tilhørende installasjonshåndbok.
2. Koble kabel W102 til posisjon X4 på inngangskortet (AA3) i varmepumpen, i henhold til koblingskjema på side 24. Benytt kabelgjennomgang på varmepumpen ved kabeltrekking.  
Hvis flere tilbehør skal tilkobles eller allerede er installert, må følgende instruksjoner følges.
3. Fest ytre kabeltrekking.
4. Monter beskyttelseslokket samt frontluken i henhold til varmepumpens installatørhåndbok.
5. Koble til støpsel W101.



### DIP-switch

DIP-switchen (S2) på tilbehørskortet (AA5) er fabrikkinnstilt ved levering, i henhold til nedenfor.



# 6 Igangkjøring og justering

## Forberedelser

1. Kontroller at strømbryteren (SF1) for F750 står i posisjonen "⏻"
2. Kontroller at påfyllingsventilene (QM10) og (QM11) i varmpumpen er stengt helt igjen.

## Tilkobling til varmemærersystem

1. Koble til SAM 41 i henhold til prinsippskjema på side 10.
2. Fyll på vann ved hjelp av påfyllingsventil (QM11) i F750.
3. Luft varmemærersystemet med lufteventilene (QM20) oppå SAM 41, samt lufteventilene i F750 og fyll ved behov på ved hjelp av påfyllingsventil (QM11) i F750.

## Oppstart og kontroll



### HUSK!

Kontroller automatsikringen (FA1) i varmpumpen. Den kan ha blitt utløst under transporten.

## Innstilling av ventilasjon

Ventilasjonen skal stilles inn i henhold til gjeldende norm. Tilluftsvolumstrømmen justeres slik at den er 80% av avtrekksvolumstrømmen. Innstillingen utføres i meny 5.3.9.

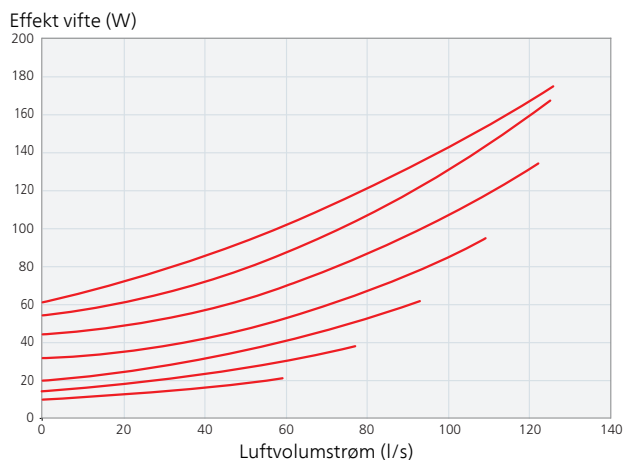
Selv om det utføres en grovinnstilling av ventilasjonen ved installeringen, er det viktig å bestille og få utført en ventilasjonsjustering.



### OBS!

Bestill en ventilasjonsinnjustering for å ferdigstille innstillingen.

## Effekt



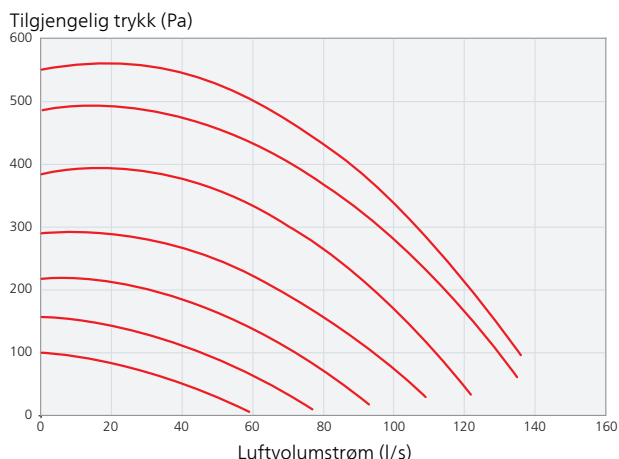
## Innstilling av tilluftstemperatur

Still inn tilluftstemperaturen i meny 5.3.9 (ekstern tilluftsmenu).

Vær oppmerksom på at når tilluftstemperaturen endres, kan det være behov for å justere innstillingene for de øvrige delene av klimasystemet.



## Ventilasjonskapasitet





# 7 Programinnstillinger



## HUSK!

Se også dokumentasjonen for hovedproduktet.

## Startguide



## OBS!

Det må være vann i klimasystemet før strømbryteren i F750 settes til "I".

1. Sett strømbryter (SF1) på SAM 41 i posisjon "1".
2. Sett varmepumpens strømbryter (SF1) på "I".
3. Følg instruksjonene i startguiden i varmepumpens display. Hvis startguiden ikke starter når du starter varmepumpen, kan du starte den manuelt fra meny 5.7.

Første gangen varmepumpen startes, åpnes en startguide. Startguiden gir instruksjoner om hva som må utføres ved første oppstart, og leder deg gjennom grunnleggende innstillinger for varmepumpen.

Startguiden sikrer at oppstarten utføres på riktig måte, og kan derfor ikke hoppes over. Startguiden kan startes i ettertid fra meny 5.7.



## HUSK!

Så lenge startguiden er aktiv, starter ingen av funksjonene i anlegget automatisk.

Guiden åpnes ved hver omstart av anlegget til dette velges bort på siste side.

## Menysystemet

Hvis du ikke definerer alle innstillinger via startguiden eller trenger å endre en innstilling, kan du gjøre dette i menysystemet.

### Meny 5.2 -systeminnstillinger

Aktivering/deaktivering av tilbehør.

Velg: "ekstern tilluftsmodul"



## HUSK!

Dette tilbehøret kan kreve en oppdatering av programvaren i F750.

Varmepumpens programvare skal være programvareversjon 2653 eller senere.

# 8 Komfortforstyrrelse

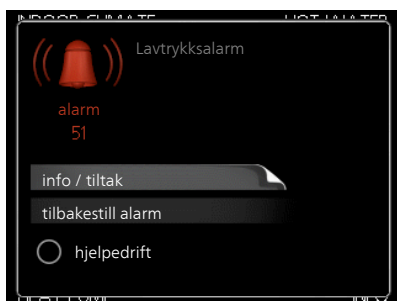
I de aller fleste tilfeller registrerer varmpumpen (F750) en driftsforstyrrelse (en driftsforstyrrelse kan føre til forstyrrelse av komforten) og viser dette med alarm og instruksjoner om tiltak i displayet.

## Info-meny

Under meny 3.1 i varmpumpens menysystem er alle måleverdiene for varmpumpen samlet. Verdiene i denne menyen kan være til god hjelp når du leter etter en feilkilde. Se hjelpemenyen eller brukerhåndboken hvis du vil vite mer om meny 3.1.

Under meny 3.1 i varmpumpens menysystem er alle måleverdiene for varmpumpen samlet. Verdiene i denne menyen kan være til god hjelp når du leter etter en feilkilde.

## Håndtere alarm



Ved alarm har det oppstått en eller annen form for driftsforstyrrelse, noe som vises ved at statuslampen ikke lenger lyser med et fast grønt skinn, men med et fast rødt skinn. I tillegg vises en alarmklokke i informasjonsvinduet.

### Alarm

Ved alarm med rød statuslampe har det oppstått en driftsforstyrrelse som varmpumpen ikke kan rette opp selv. I displayet kan du, ved å vri på betjeningsrattet og trykke på OK-knappen, se hvilken type alarm det er samt tilbakestille alarmen. Du kan også velge å sette varmpumpen i hjelpedrift.

**info / tiltak** Her kan du lese hva alarmen skyldes, og få tips om hva du kan gjøre for å rette opp problemet som forårsaket alarmen.

**tilbakestill alarm** I mange tilfeller er det nok å velge "tilbakestill alarm" for å rette opp problemet som forårsaket alarmen. Hvis det begynner å lyse grønt etter at du har valgt "tilbakestill alarm", er alarmen borte. Hvis det fortsetter å lyse rødt, og en meny som heter "alarm" vises i displayet, er problemet som forårsaket alarmen, ikke løst. Hvis alarmen først forsvinner og deretter fortsetter, se avsnittet om feilsøking (side 18).

**hjelpedrift** "hjelpedrift" er en slags reservestilling. Dette innebærer at varmpumpen produserer varme og/eller varmtvann til tross for et problem. Dette kan innebære at varmpumpens kompressor ikke er i drift. Det er i så fall el-patronen som produserer varme og/eller varmtvann.



### OBS!

For at du skal kunne velge hjelpedrift, må et alarmtiltak være valgt i meny 5.1.4.



### HUSK!

Å velge "hjelpedrift" er ikke det samme som å utbedre problemet som forårsaket alarmen. Statuslampen vil derfor fortsette å lyse rødt.

## Feilsøking

Hvis driftsforstyrrelsen ikke vises i displayet, kan følgende tips benyttes:

### Grunnleggende tiltak

Begynn med å kontrollere følgende mulige feilkilder:

- At varmpumpen er i drift, alt. at matekabelen til SAM 41 er tilkoplest.
- Boligens gruppe- og hovedsikringer.
- Boligens jordfeilbryter.
- Varmepumpens automatsikring (FA1).
- Varmepumpens temperaturbegrenser (FD1).
- Korrekt innstilt effektvakt (hvis den er installert).

### Lav temperatur på varmtvannet, eller uteblitt varmtvann

- Varmepumpen har midlertidig prioritert tilluftsventilasjon for å hindre at det blir for lav temperatur i tillufts-batteriet.

### Lav romtemperatur

- Luft i varmebærersystemet.
  - Luft SAM 41 med lufteventil (QM20).
- Feil innstilt verdi for tilluftsautomatikken.
  - Gå inn i meny 5.3.9 (ekstern tilluftsmodul) og juster innstillingen for tilluftstemperaturen.

### Høy romtemperatur

- Feil innstilt verdi for tilluftsautomatikken.
  - Gå inn i meny 5.3.9 (ekstern tilluftsmodul) og juster innstillingen for tilluftstemperaturen.

### Lav eller uteblitt ventilasjon

- Filter (HQ11) tett.
  - Rengjør eller bytt filter.
- Ventilasjonen er ikke justert inn.
  - Bestill/utfør ventilasjonsjustering.
- Lukket, for hardt strupt eller tett tilluftsvifte.
  - Kontroller og rengjør tilluftsviftene.
- Kontroller ekstern frostbeskyttelse.

### **Høy eller forstyrrende ventilasjon**

- Filter (HQ11) tett.
  - Rengjør eller bytt filter.
- Ventilasjonen er ikke justert inn.
  - Bestill/utfør ventilasjonsjustering.

### **Lav tilluftstemperatur**

- Luft i varmebærersystemet.
  - Luft SAM 41 med lufteventil (QM20).
- Feil innstilt verdi for tilluftsautomatikken.
  - Gå inn i meny 5.3.9 (ekstern tilluftsmodul) og juster innstillingen for tilluftstemperaturen.

### **Høy tilluftstemperatur**

- Feil innstilt verdi for tilluftsautomatikken.
  - Gå inn i meny 5.3.9 (ekstern tilluftsmodul) og juster innstillingen for tilluftstemperaturen.

# 9 Ekstraustyr

## Konsoll BAU 10

Til veggmontering av SAM 41

Art.nr. 067 526

RSK-nr. 621 23 22

## Overskap

Overskap for skjuling av ventilasjonskanalene.

**245 mm**

**385-635 mm**

Art.nr. 067 517

Art.nr. 067 519

**345 mm**

Art.nr. 067 518

## Utjevningsskar UKV

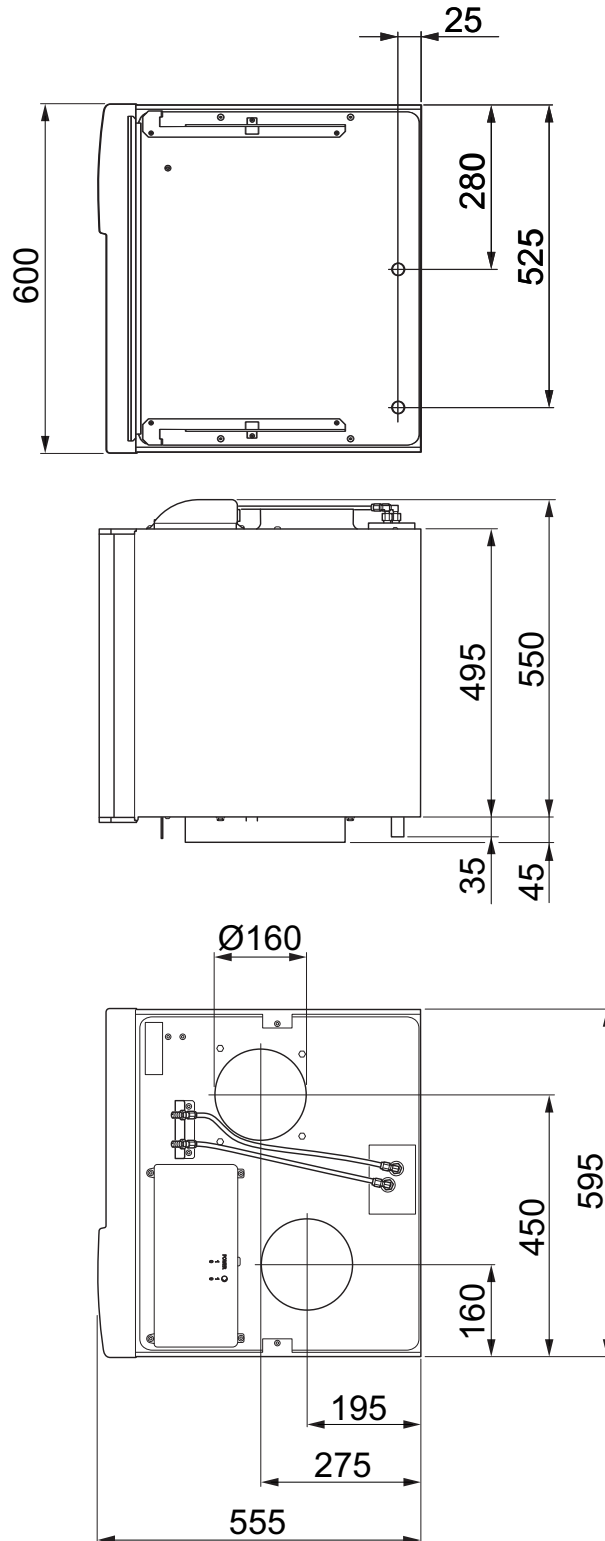
### **UKV 40**

Arbeidstank for tilkobling til varmepumpesystem.

Art.nr. 088 470

# 10 Tekniske opplysninger

## Mål og oppstillingskoordinater



## Tekniske data



SAM 41		
<b>Elektriske data</b>		
Tilførselsspenning	V	230 V 50 Hz
Driveffekt servomotor	W	1,5
Maks. driveffekt vifte	W	170
Kapslingsgrad		IP 21
<b>Varmebærerkrets</b>		
Min. trykk	MPa/bar	0,05/0,5
Maks. trykk	MPa/bar	0,25/2,5
<b>Ventilasjon</b>		
Maks. luftstrøm	l/s	126
<b>Lydeffektnivå iht. EN 12 102</b>		
Lydeffektnivå ( $L_{w(A)}$ ) <sup>1</sup>	dB (A)	37-48
<b>Lydtrykknivåer</b>		
Lydtrykknivå i oppstillingsrom ( $L_{(PA)}$ ) <sup>2</sup>	dB (A)	39-44
<b>Rørtilkoplinger</b>		
Varmebærer utv. Ø	mm	22
Varmtvann utv. Ø	mm	22
Ventilasjon Ø	mm	160
<b>Mål og vekt</b>		
Bredde	mm	600
Dybde	mm	555
Høyde	mm	595
Vekt	kg	50
Art. nr.		067 534

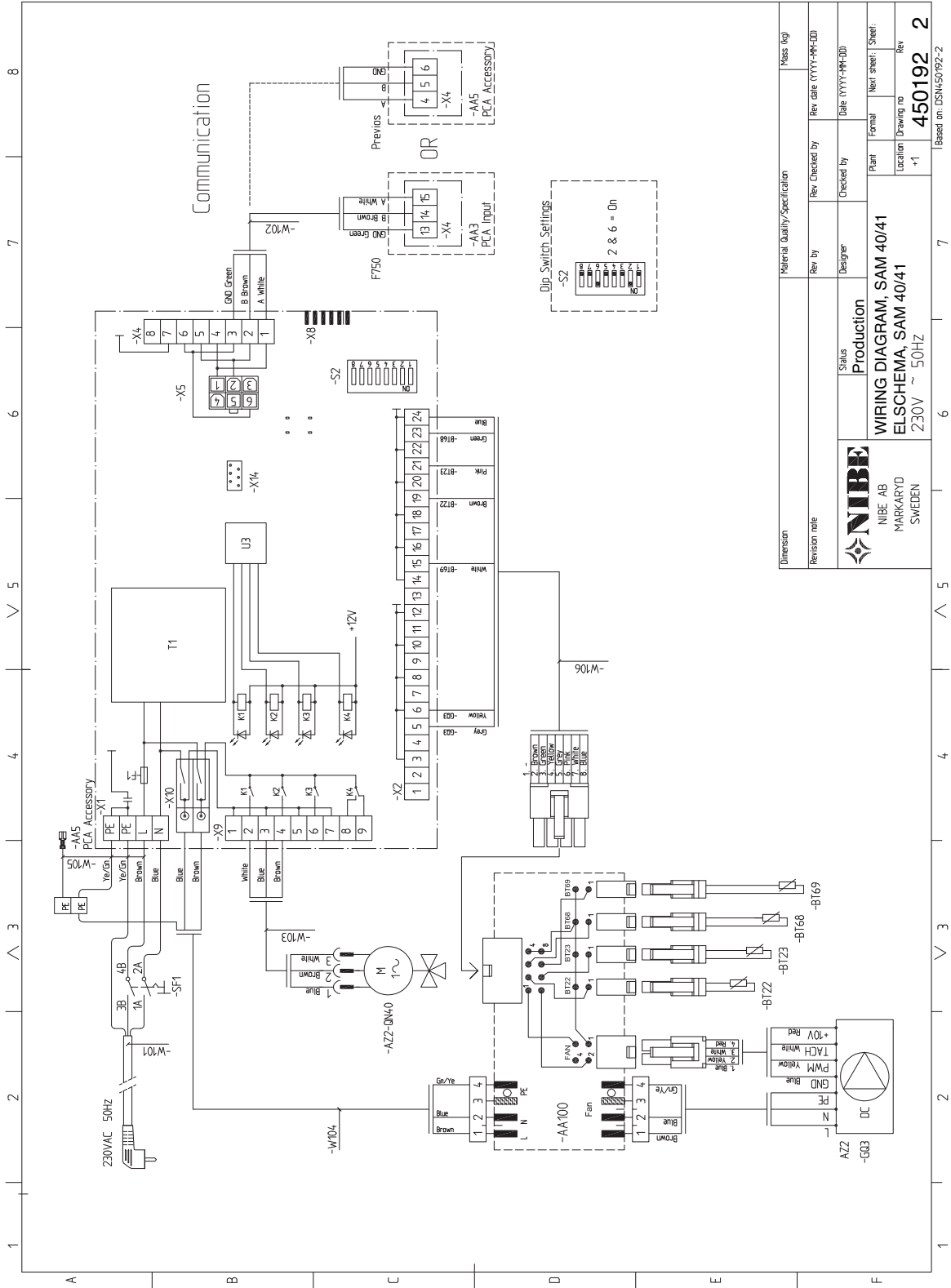
<sup>1</sup> Verdien varierer avhengig av valgt viftekurve. Mer utførlige lyddata, inkludert lyd til kanal, finner du på [www.nibeenergysystems.no](http://www.nibeenergysystems.no).

<sup>2</sup> Verdiene kan variere med rommets dempeevne. Disse verdiene gjelder ved en demping på 4 dB.

## Energimerking

Produsent		NIBE
Modell		SAM 41
Spesifikk energibruk (SEC)	kWh/(m <sup>2</sup> år)	Middels: -11,6 Kaldt: -29,5 Varmt: -1,3
Effektivitetsklasse		<b>E</b>
Deklarert type		RVU, Enkeltrøtt
Type drivenhet		Trinnløs turtallsregulator
Type varmegjenvinningsystem		Ingen
Termisk virkningsgrad for varmegjenvinningsystem		0
Maksimal luftstrøm	m <sup>3</sup> /h	454
Tilført effekt for viftens drivenhet ved maksimal luftstrøm	W	171
Lydeffektnivå (LWA)	dB	42
Referansevolumstrøm	m <sup>3</sup> /s	0,0090 (324)
Referansetrykkforskjell	Pa	127
Spesifisert tilført effekt (SPI)	W/m <sup>3</sup> /h	0,241
Styrefaktor og styretype		Tidsstyring (0,95)
Deklarerte maksimale ytre lekkasjefaktorer	%	< 3
Informasjon om filtervarsel		Se brukerhåndbok.
Informasjon om tillufts-/avtrekksluftsgitter i fasaden		Se avsnitt Generell ventilasjonstilkopling på side 14.
Informasjon om demontering og montering		Se avsnitt Gjenvinning på side 4. Denne installatørhåndboken kan også hentes på <a href="http://www.nibeenergysystems.no">www.nibeenergysystems.no</a> .
Årlig strømforbruk	kWh/år	286
Årlig besparelse på oppvarming, kWh primærenergi per år	kWh prim/år	Middels: 1.874 Kaldt: 3.667 Varmt: 848

# Koplings-skjema





# 11 Stikkord

## Stikkord

### A

Alarm, 18

### D

Demontering av luker, 7

### E

Effektoverføring til tilluften, 12

Ekstraustyr, 20

El-tilkoplinger, 15

Generelt, 15

Tilkoplinger, 15

Energimerking, 23

### F

Feilsøking, 18

Forberedelser, 16

### H

Håndtere alarm, 18

### I

Igangkjøring og justering, 16

Forberedelser, 16

Oppstart og kontroll, 16

Tilkobling til varmebærersystem, 16

Innjustering av ventilasjon, 14

Installasjonskontroll, 5

### K

Komfortforstyrrelse, 18

Alarm, 18

Feilsøking, 18

Håndtere alarm, 18

Koplings skjema, 24

### L

Leveranse og håndtering, 7

Demontering av luker, 7

### M

Merking, 4

Mål og oppstillingskoordinater, 21

Mål og rørtilkoplinger, 11

### O

Oppstart og kontroll, 16

Innstilling av ventilasjon, 16

### P

Plassering, 7

### R

Rør- og ventilasjonstilkoplinger, 10

Generelle rørtilkoplinger, 10

Innjustering av ventilasjon, 14

Mål og rørtilkoplinger, 11

Varme bærerside, 12

Ventilasjonsvolumstrøm, 14

Rørtilkoplinger

Symbolnøkkel, 10

### S

Serienummer, 4

Sikkerhetsinformasjon

Installasjonskontroll, 5

Kontaktinformasjon, 6

Merking, 4

Symboler, 4

Symboler, 4

Symbolnøkkel, 10

### T

Tekniske data, 22

Tekniske opplysninger, 21

Koplings skjema, 24

Mål og oppstillingskoordinater, 21

Tekniske data, 22

Tilkobling til varmebærersystem, 16

Tilluftsmodulens konstruksjon, 8

Komponentliste, 9

Transport

Plassering, 7

### V

Varme bærerside, 12

Effektoverføring til tilluften, 12

Ventilasjonsvolumstrøm, 14

Viktig informasjon, 4

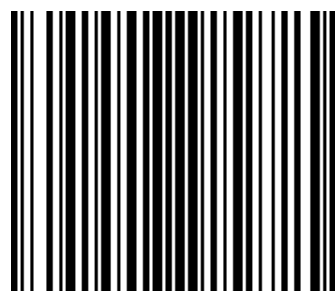
Gjenvinning, 4

Serienummer, 4





NIBE AB Sweden  
Hannabadsvägen 5  
Box 14  
SE-285 21 Markaryd  
info@nibe.se  
www.nibe.eu



331780