

Ekspansjonskar Zilmet 8 liter for tappevann

Produktblad

Art.nr. 523273



Ekspansjonskar Zilmet Hy-Pro 8 liter

Ekspansjonskar for tappevann og beredere



- Hindrer lekkasje fra sikkerhetsventilene
- Sedimenter fanges ikke opp i kanter og hjørner
- Flens i rustfritt stål
- Lang levetid
- 10 bar

Ekspansjonskar

Benyttes i beredersystemer ved høyt vanntrykk eller der hvor det er montert reduksjonsventil. Benyttes også hvor berederen ikke fritt kan ekspandere tilbake på kv-nettet, f eks der hvor det er montert vannmåler med tilbakeslagsventil.

Tilknyttes t-rør på kv-ledningen etter reduksjonsventilen. Fortrykk justeres til 10 % over redusert vanntrykk, f eks 0,45 MPa (4,5 bar) med 5 bar fortrykk.

Hvorfor installere ekspansjonskar

Ved temperaturendringer i et lukket system, vil vannets volum variere noe. Ved en økning av volum vil karet ta til seg den ekstra mengden vann.

Ekspansjonskaret vil dessuten hindre at luft suges inn i anlegget under avkjølingsperiodene når vannets volum blir mindre. Ved hjelp av ekspansjonskar vil man kunne holde konstant trykk, noe som gir redusert energiforbruk.

Materialspesifikasjon

Ytre mantel	Lakkert karbonstål
Utskiftbar membran	EPDM
Gjenget kobling	Rustfritt stål
Flens	Rustfritt stål
Flensebolter	Galvanisert stål

Trykk og temperatur

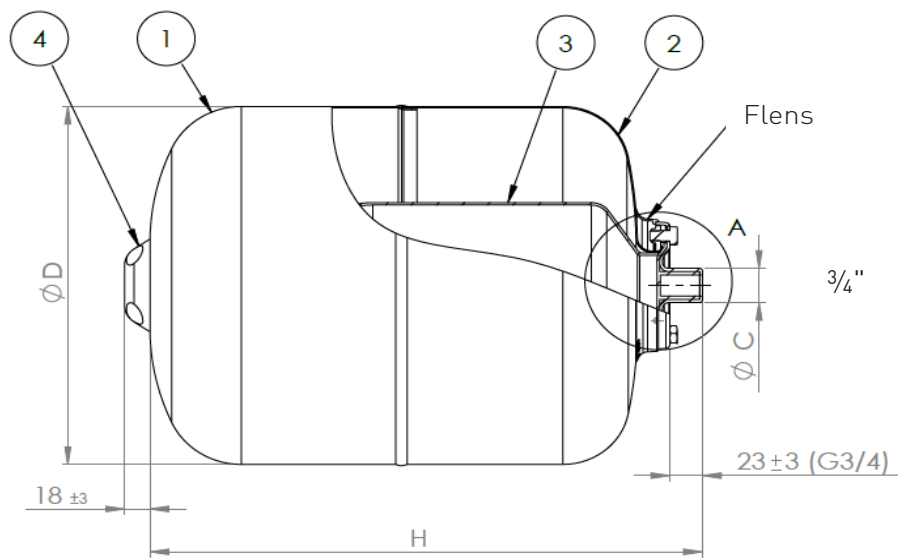
Høyeste tillatte arbeidstrykk:	10 bar
Høyeste tillatte arbeidstemperatur:	+ 99 °C
Høyeste tillatte temp. for membran:	+ 70 °C
Fabrikkinnstillt fortrykk:	5 bar
Maks. tillatte fortrykk:	5 bar
For frostfritt vann med temperatur over:	0 °C
Fortrykket må ikke overstige 50% av maks. trykk	

Vedlikehold

Fortrykket bør kontrolleres med jevne mellomrom.

Art.nr.	Type	Kobling	Vekt	Høyde	Bredde	Fortrykk	Maks. Trykk	NRF
523273	Zilmet 8 liter	3/4"	2,2 kg	322 mm	200 mm	5 bar	10 bar	8403201

Ekspansjonskar Zilmet Hy-Pro



Posisjon	Beskrivelse
1	Ytre mantel topp
2	Ytre mantel bunn
3	Membran
4	Ventil for innstilling av fortrykk { 18mm +/- 3 mm }

ABK-Qviller AS

Hovedkontor: Brobekkveien 80 A bygg 13
Logistikk: Brobekkvn. 80 B bygg 10, 0582 Oslo
Pb. 64 Vollebekk, 0516 Oslo
Tlf. 23 17 05 20

abkqviller.no

R523273 Produktblad_v01 Ekspansjonskar Zilmet 8 L 10 bar for tappevann				
Teknisk forfatter:	Godkjent av:	Versjon	Utgitt	Endring
Ingar Christiansen	HBN	v01	Mai 2021	Første utgave