



# UPM2

UPM2 K  
UPM GEO  
SOLAR PM2



## Advarsel

Dette produkt må anvendes af børn fra 8 år og personer med begrænsede fysiske, sansemæssige eller mentale evner samt personer med manglende erfaring med og kendskab til produktet forudsat at de er under opsyn eller har fået klare instrukser vedrørende sikker brug af produktet. Disse personer skal også forstå de farer der er forbundet med brug af produktet. Børn må ikke lege med produktet. Rengøring og vedligeholdelse må ikke udføres af børn eller personer med begrænsede fysiske, sansemæssige eller mentale evner uden tilstrækkeligt opsyn.





Max. 1.0 MPa (10 bar)



DHW Max. 3 mmol/l CaCO<sub>3</sub> (16.8 °dh)

Min.



UPM2K/UPM GEO

-10 °C

0 °C

UPM2/SOLAR PM2

2 °C

0 °C

Max.

95 °C

55 °C



75 °C

95 °C



0.005 MPa  
0.05 bar

0.05 MPa  
0.5 bar



IPX44



IPX4D



**UPM2**

IP44



**UPM2K/UPMGEO/  
SOLAR PM2**

IPX4D



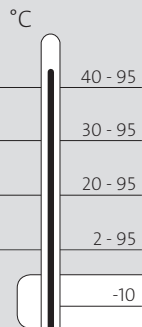
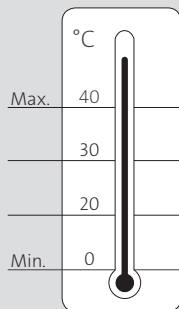
Max. 50% Glycol  
Max. 10 mm<sup>2</sup>/s Viscosity

< 43 dB(A)

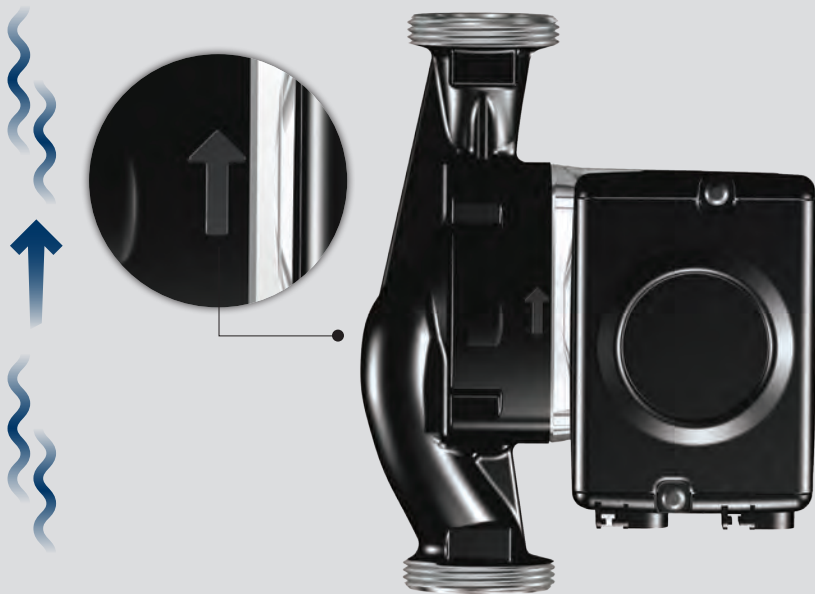


Max. 95% RH





1



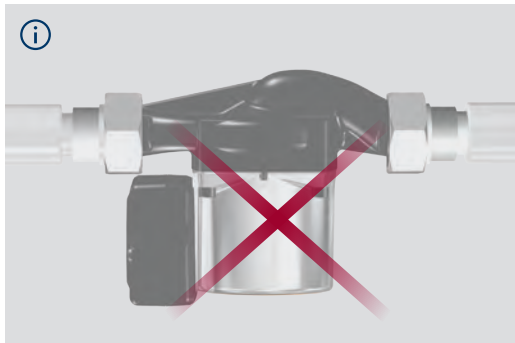
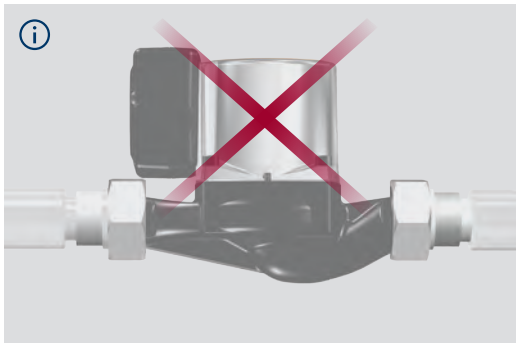
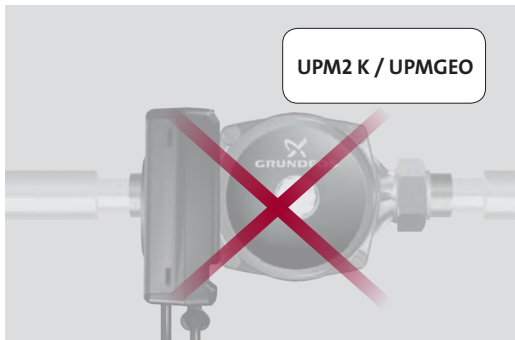


UPM2 / SOLAR PM2

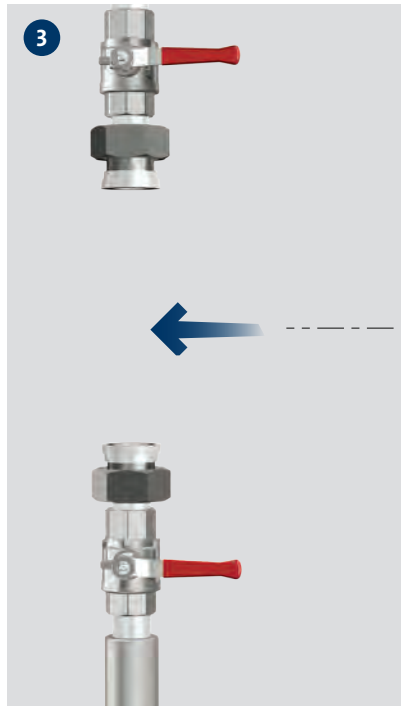
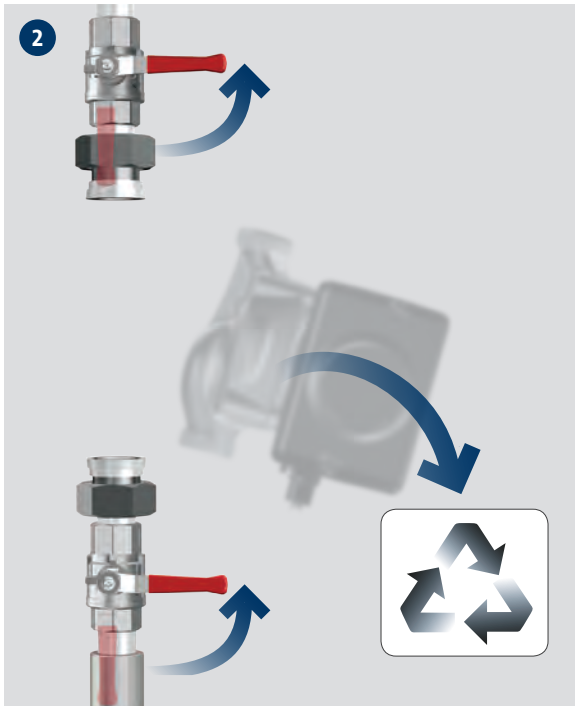


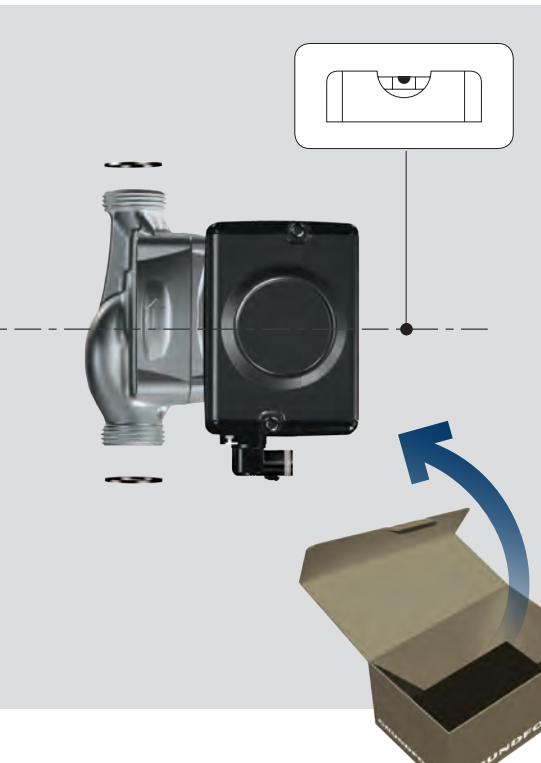


UPM2 K / UPMGEO

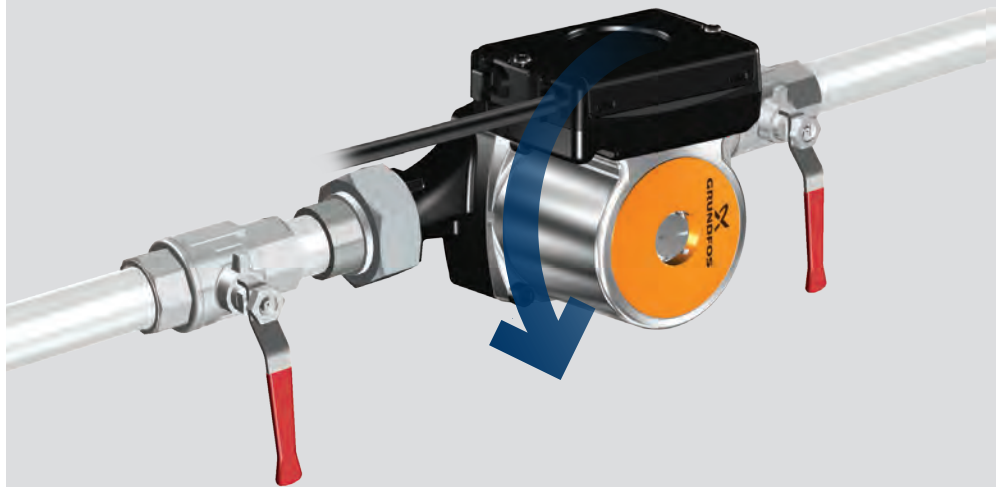




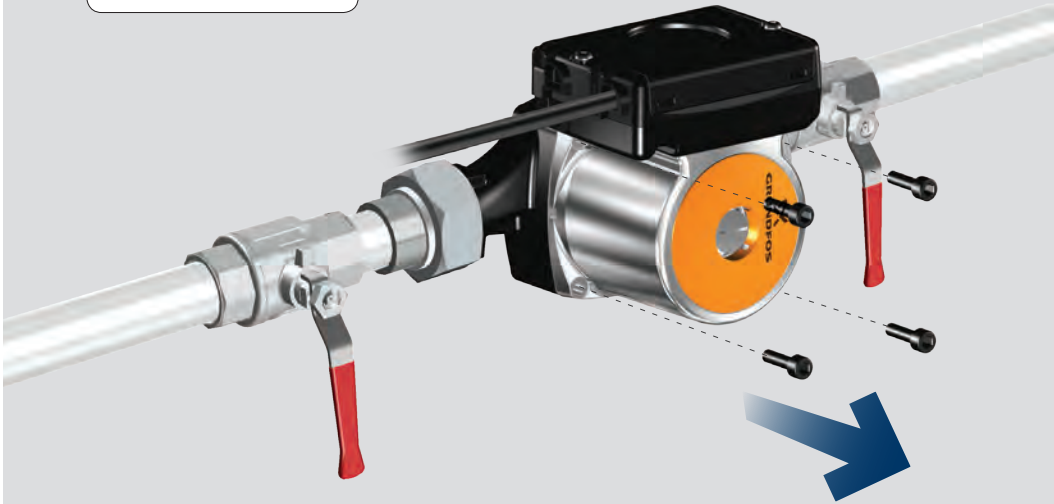




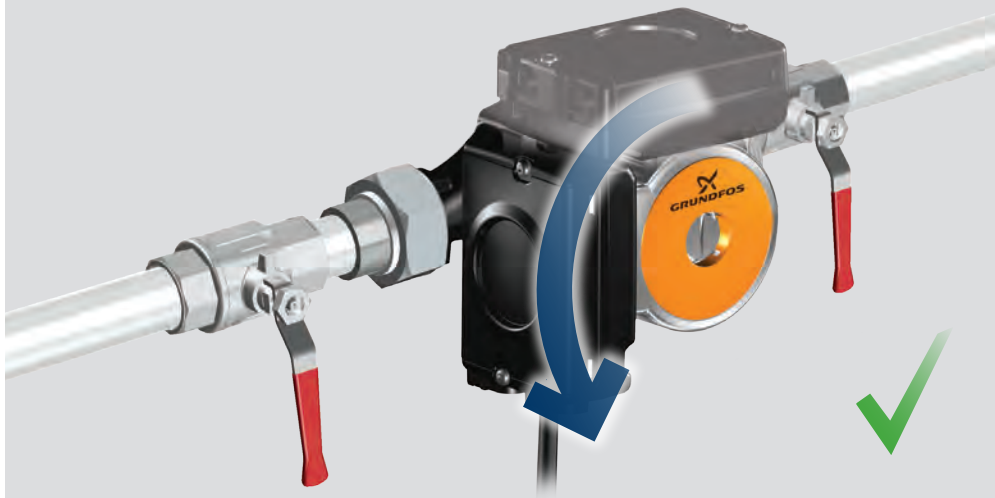
5



6



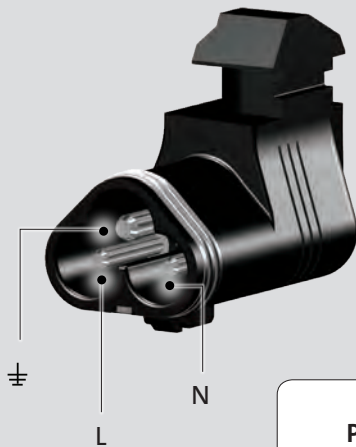
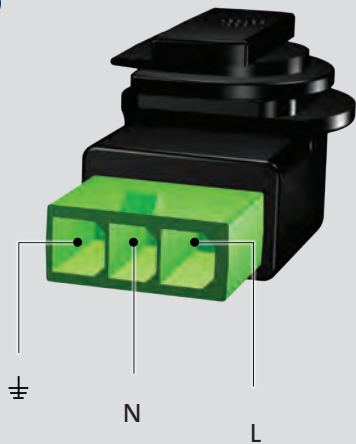
7



8

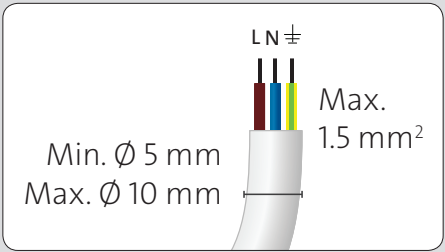


9



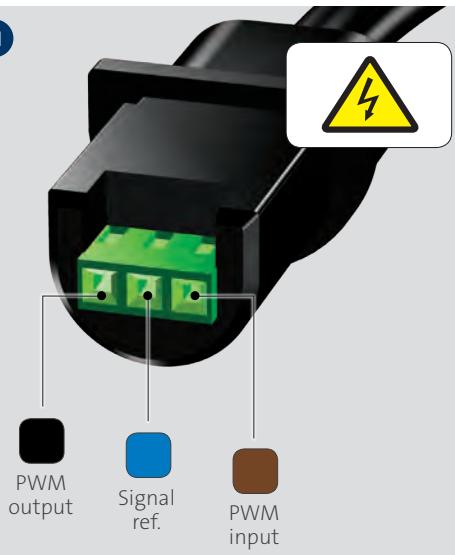
**POWER**

10



**POWER**

11

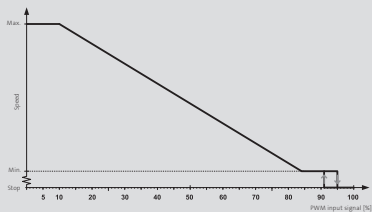


**FCI signal cable**



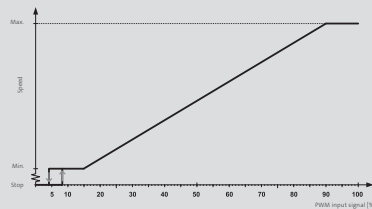


## PWM INPUT SIGNALS- HEATING



NO PWM = MAX

## PWM INPUT SIGNALS- SOLAR



NO PWM = OFF

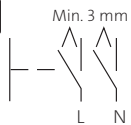
12

EXTERNALLY  
CONTROLLED

PWM INPUT SIGNAL  
HEATING OR SOLAR

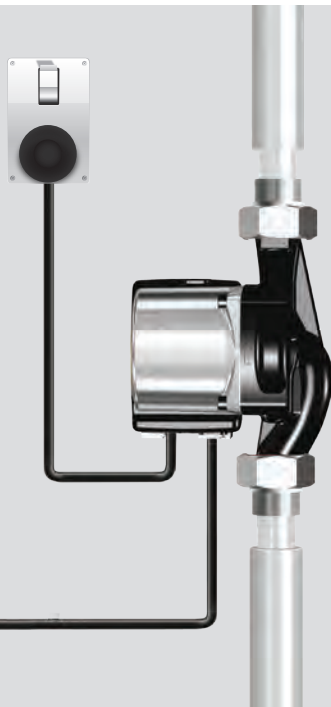
1x 230V + 10% / -15%  
~50 Hz ⚡

1~



 PWM

SYSTEM  
CONTROLLER

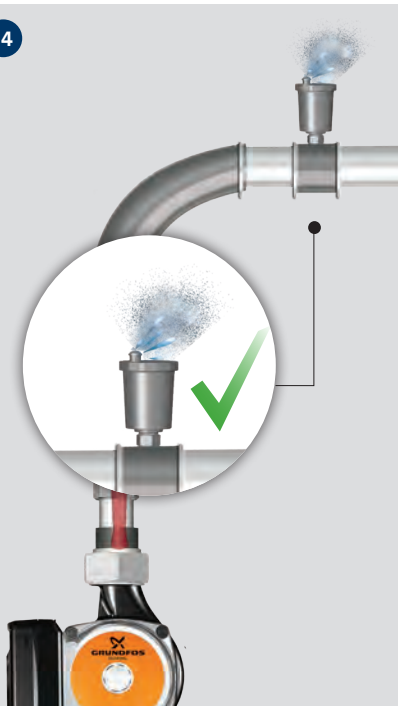




13



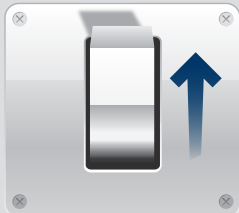
14



15



1/On



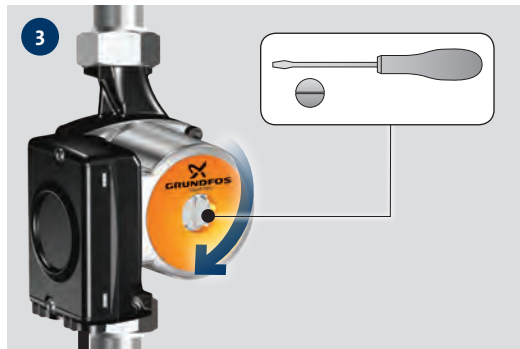
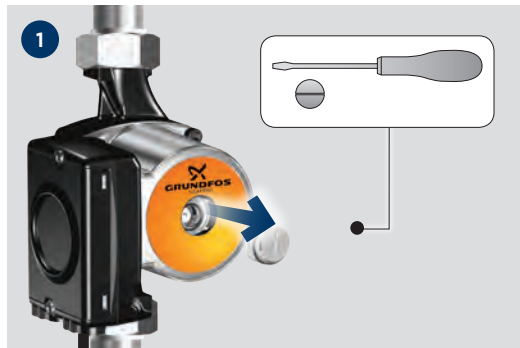
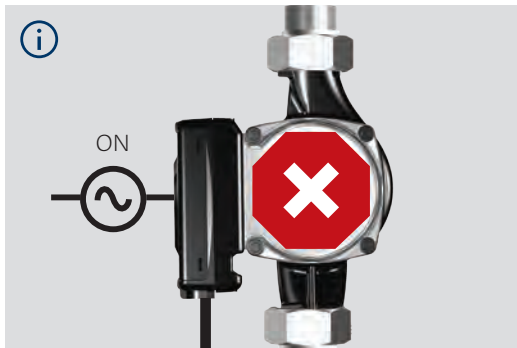
0/Off



16

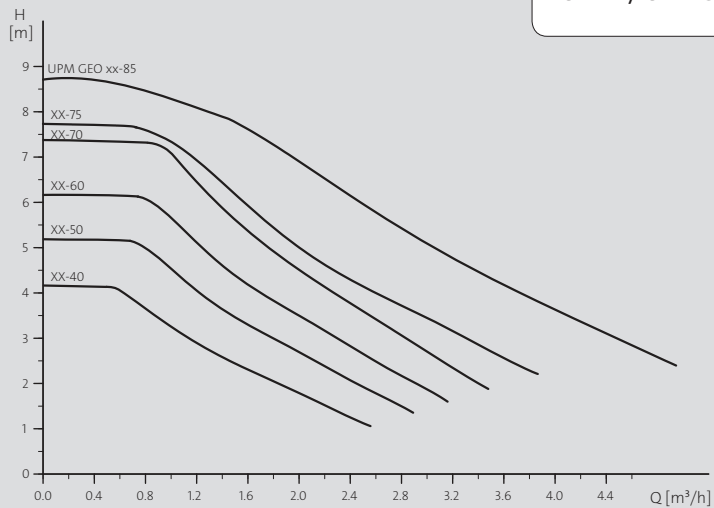




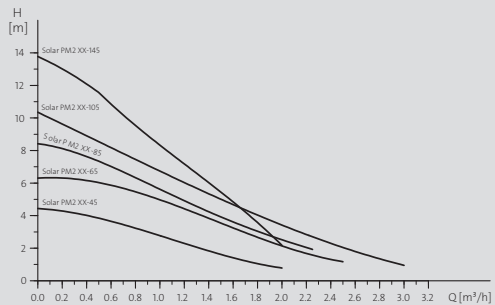




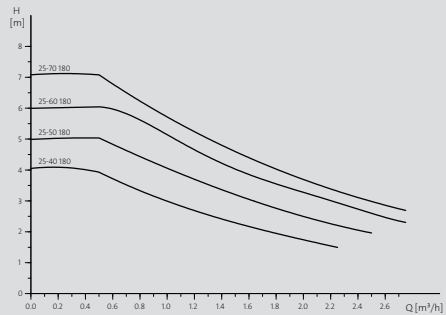
## UPM2 / UPM GEO



## SOLAR PM2



## UPM2 K







## EU-overensstemmelses- erklæring

Vi, Grundfos, erklærer under ansvar at produktet GFMJC (UPMGEO), GFMJD (UPM2) GFMJD (UPM2K) & SOLAR PM2, som denne erklæring omhandler, er i overensstemmelse med disse af Rådets direktiver om indbyrdes tilnærmelse til EU-medlemsstaternes lovgivning:



Low Voltage Directive (2014/35/EU)

Standards used:

- EN 60335-1:2012/AC:2014/A11:2014
- EN 60335-2-51:2003/A1:2008/A2:2012
- EN62233:2008

EMC Directive (2014/30/EU)

Standards used:

- EN 55014-1:2006/A1:2009/A2:2011
- EN 55014-2:2015
- EN61000-3-2:2014
- EN61000-3-3:2013

Ecodesign Directive (2009/125/EC)

Commission Regulation (EC) No 641/2009

Commission Regulation (EC) No 622/20012

Standards used:

- EN 16297-1:2012
- EN 16297-2:2012
- EN 16297-3:2012

EEL  $\leq 0.23$  (see individual data sheet or name plate).

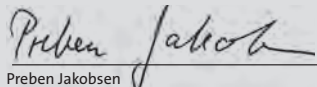
The benchmark for the most efficient circulators is EEL  $\leq 0.20$ .

GFMJC (UPMGEO variants)

GFMJD (UPM2 variants)

GFMJF (UPM2K variants)

Bjerringbro, 20st of April 2016



**Preben Jakobsen**

*Technical Director – HVAC OEM*

Grundfos Operations A/S

Poul Due Jensens Vej 7

DK-8850 Bjerringbro, Denmark

*Person authorised to compile technical file and  
empowered to sign the EC declaration of conformity.*

Grundfos HVAC OEM circulator pumps	Related Power input		EN16 297		Standby Power input
	P <sub>1rated</sub>	50% P <sub>1rated</sub>	EEL Part 3	P <sub>LAVG</sub>	P <sub>Standby</sub>
SOLAR PM2 145	87 W	44 W	$\leq 0.23$	$\leq 39$	$\leq 1$ W
SOLAR PM2 105	70 W	35 W	$\leq 0.23$	$\leq 30$	$\leq 1$ W
SOLAR PM2 85	57 W	29 W	$\leq 0.23$	$\leq 24$	$\leq 1$ W
SOLAR PM2 65	48 W	24 W	$\leq 0.23$	$\leq 21$	$\leq 1$ W
SOLAR PM2 45	26 W	13 W	$\leq 0.23$	$\leq 12$	$\leq 1$ W





Installation date: \_\_\_\_\_

Installer:

---

---

---

---

## GRUNDFOS Operations A/S

Poul Due Jensens Vej 7  
DK-8850 Bjerringbro  
Tlf.: +45-87 50 14 00

**97952547** 0416

ECM: 1181693

be think innovate

**GRUNDFOS** 

The name Grundfos, the Grundfos logo, and the payoff be think innovate are registered trademarks owned by Grundfos Holding A/S or Grundfos A/S, Denmark. All rights reserved worldwide.