

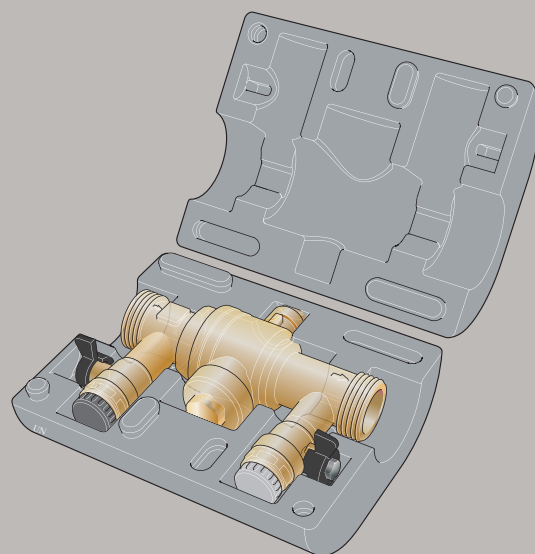
IHB 1844-1
431915

KB 25/KB 32

SE Installatörshandbok - Påfyllnadssats

GB Installer Manual - Filling Kit

DE Installateurhandbuch – Füll- und Spülarmatur



 **NIBE**

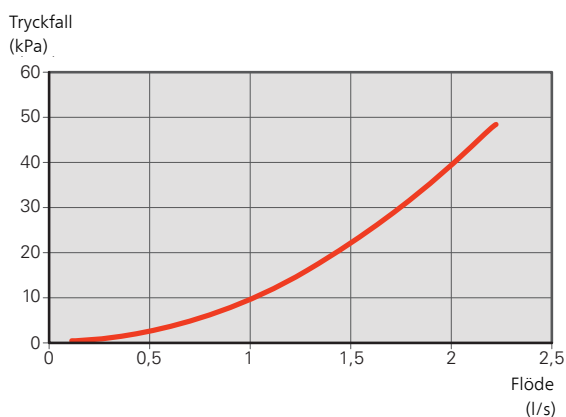
Svenska

Allmänt

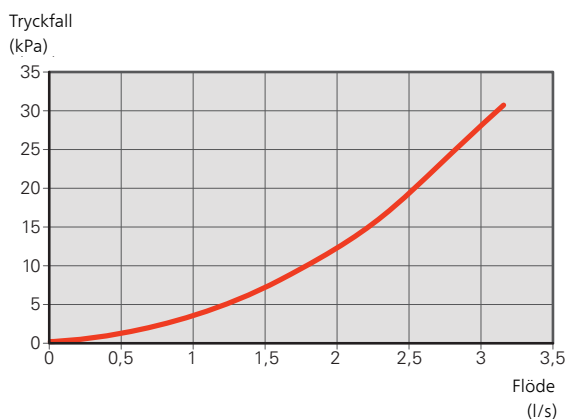
Påfyllnadssatsen består av en kombinationsventil för påfyllning av köldbärare, ventilen finns i två storlekar. KB 25 för värmepumpsstorlek upp till 12 kW och KB 32 för värmepumpsstorlek upp till 30 kW.

TRYCKFALLSDIAGRAM

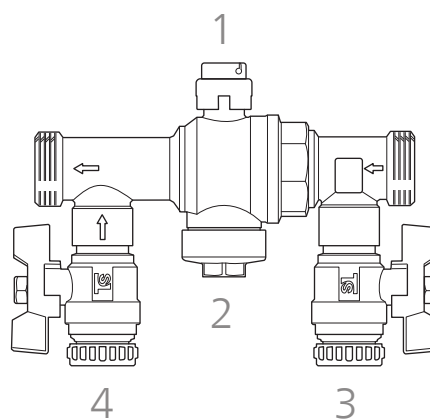
KB 25



KB 32



Montering



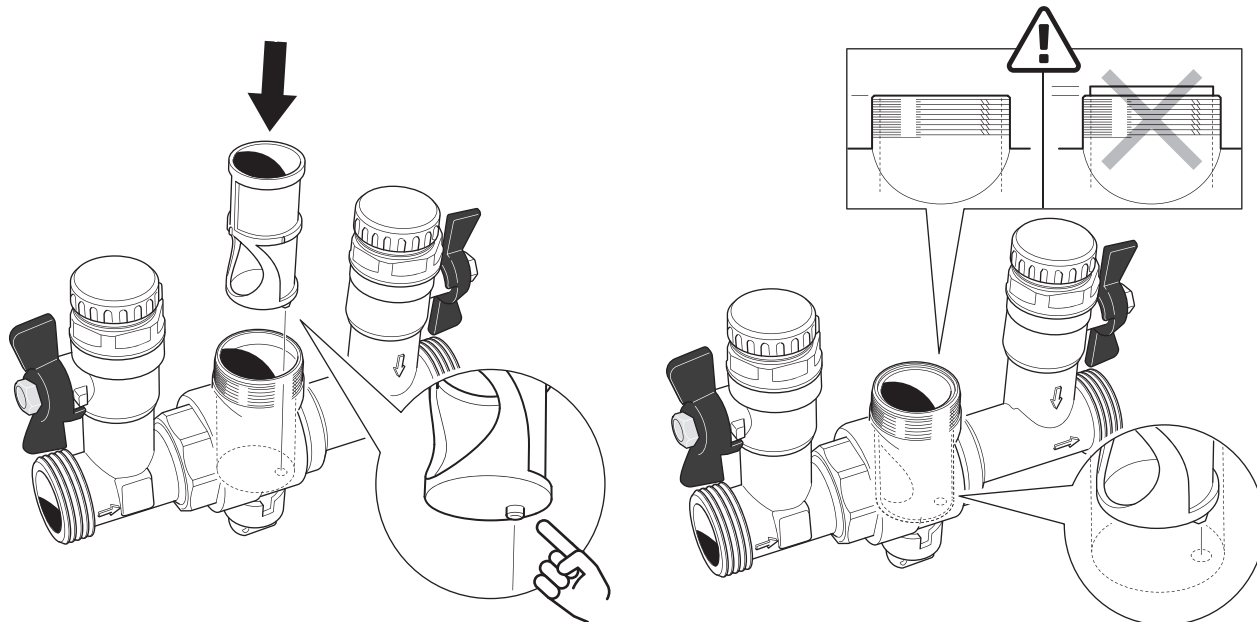
Pilen på ventilhuset anger flödesriktning.

1. Utvändig gänga tätas.
2. Vid påfyllning av köldbärarvätska stäng ventil nr 1.
3. Anslut köldbärarpåfyllningen enligt flödespil till ventil nr 4.
4. Anslut köldbärarpåfyllning retur till ventil nr 3.
5. Efter avslutad fyllning stäng ventilerna nr 3, 4 och öppna ventil nr 1.

Rengöring

Vid rengöring av filtret:

1. Stäng ventil nr 1.
2. Lossa/skruva av locket nr 2. Lyft ur filtret och spola rent.
3. Vid återmontering måste filtret sättas tillbaka enligt bild nedan.

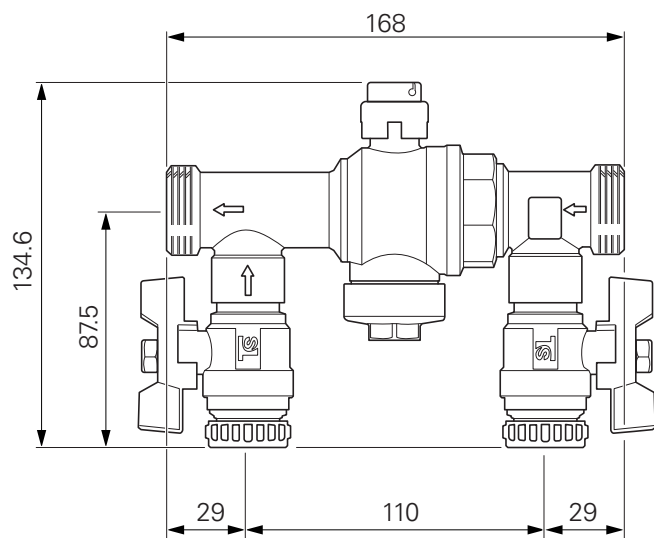


4. Skruva sedan tillbaka locket. Fyll därefter på med några centiliter köldbärarvätska för att undvika luft i systemet. För att motverka kondensutfällning samt eventuell isbildning ska påfyllningskopplet isoleras med avsedd isolering.

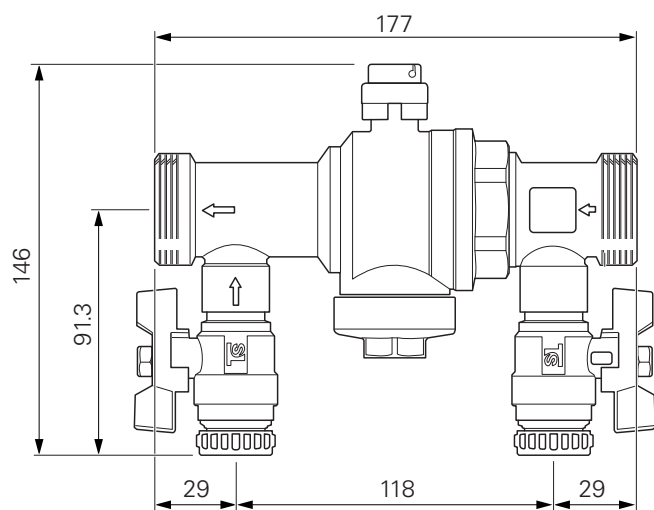
Tekniska uppgifter

MÅTT

KB 25



KB 32



TEKNISKA DATA

		KB 25	KB 32
Anslutning, köldbärare	tum	1 G	1 ¼ G
Rekomenderad värmepumps effekt	kW	12	30
Anslutning påfyllning	tum	¾ G	
Max arbetstryck	MPa	1,0	
Arbetsområde	°C	-20 till +80	
Vikt	kg	2,5	3,3
Mått med isolering	Lx-BxH mm	207x165x110	
RSK nr		624 65 25	624 65 27

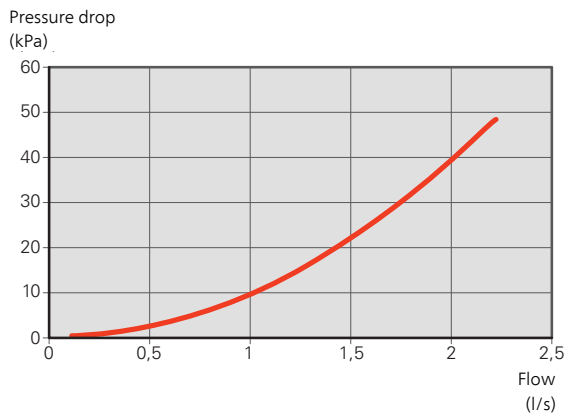
English

General

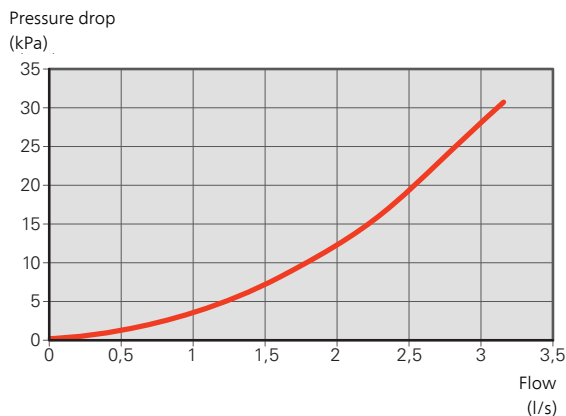
The filling kit comprises a combination valve for filling brine; the valve is available in two sizes. KB 25 for heat pump sizes up to 12 kW and KB 32 for heat pump sizes up to 30 kW.

PRESSURE DROP DIAGRAM

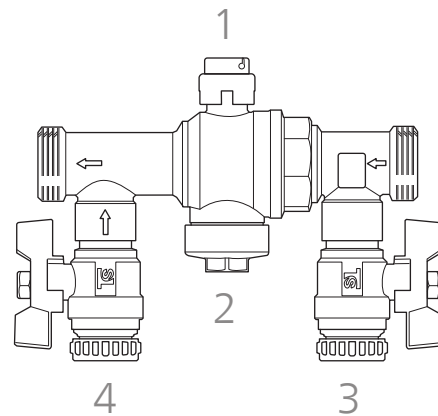
KB 25



KB 32



Mounting



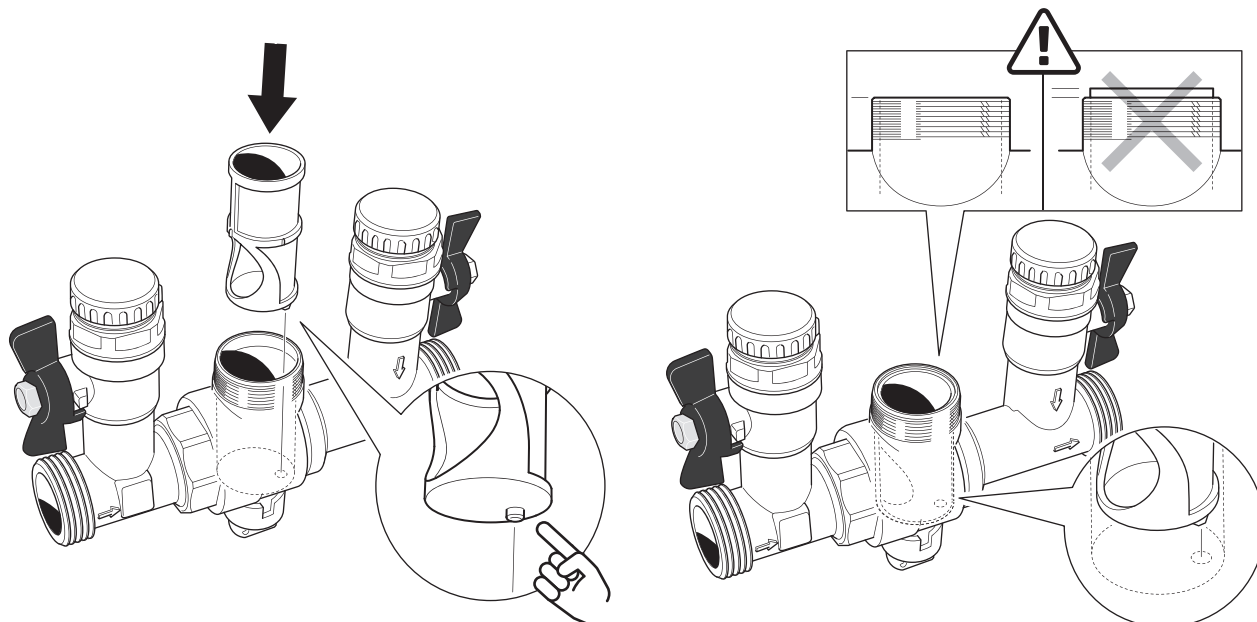
The arrow on the valve housing indicates the direction of flow.

1. The external thread is sealed.
2. When filling with brine, close valve no. 1.
3. Connect the brine filling according to the flow arrow for valve no. 4.
4. Connect brine filling return to valve no. 3.
5. Once filling is completed, close valves nos. 3, 4 and open valve no. 1.

Cleaning

When cleaning the filter:

1. Close valve no. 1.
2. Loosen/unscrew cover no. 2. Lift out the filter and rinse clean.
3. When refitting, the filter must be put back as illustrated below.

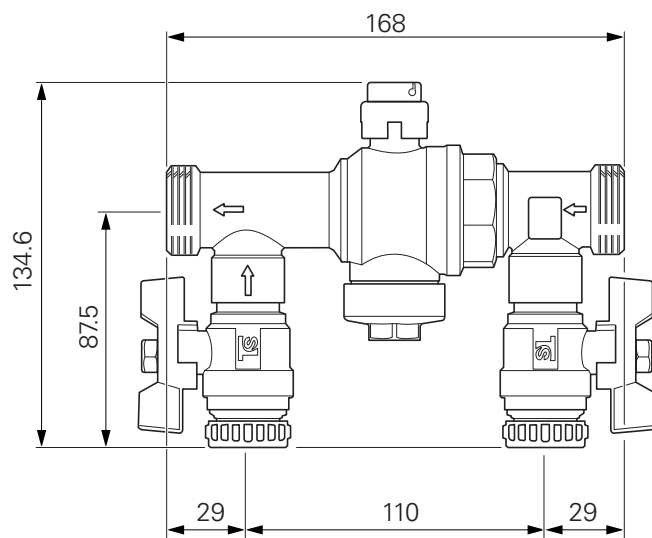


4. Then screw on the cover. After this, top up with a few centilitres of brine to ensure there is no air in the system. To prevent condensation and the possible formation of ice, the filling connection must be insulated with the intended insulation.

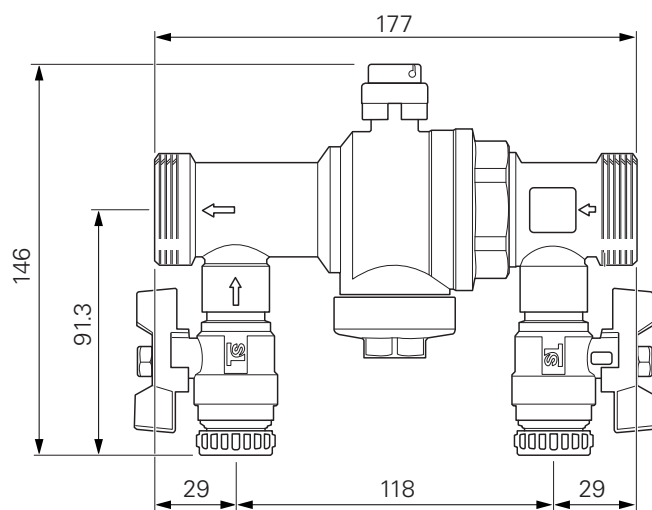
Technical data

DIMENSIONS

KB 25



KB 32



TECHNICAL SPECIFICATIONS

		KB 25	KB 32
Connection, brine	inches	1 G	1 ¼ G
Recommended heat pump power	kW	12	30
Connection, filling	inches	¾ G	
Max. operating pressure	MPa	1,0	
Working area	°C	-20 to +80	
Weight	kg	2,5	3,3
Dimensions with insulation	Lx-WxH mm	207x165x110	
RSK No.		624 65 25	624 65 27

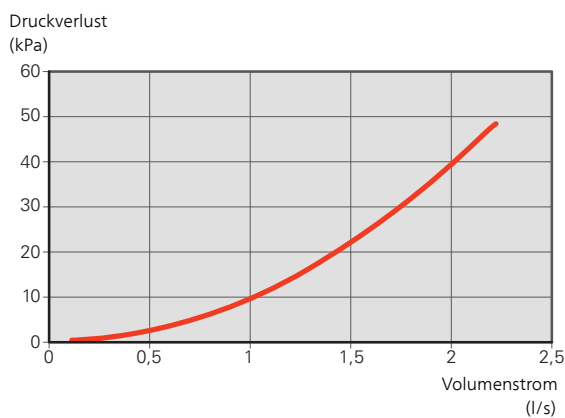
Deutsch

Allgemeines

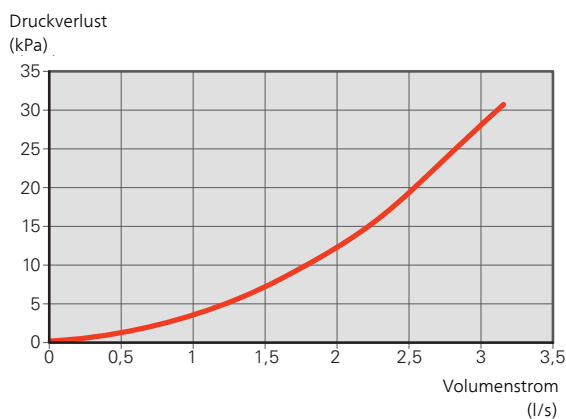
Die Füll- und Spülarmatur besteht aus einem Kombinationsventil für das Befüllen des Wärmequellenkreises. Das Ventil ist in zwei Größen erhältlich: KB 25 für Wärmepumpen mit einer Größe bis 12 kW und KB 32 für Wärmepumpen mit einer Größe bis 30 kW.

DRUCKABFALLDIAGRAMM

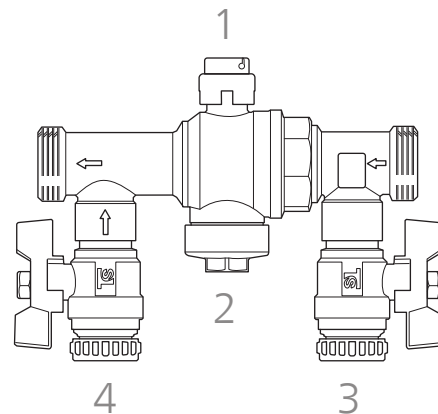
KB 25



KB 32



Montage



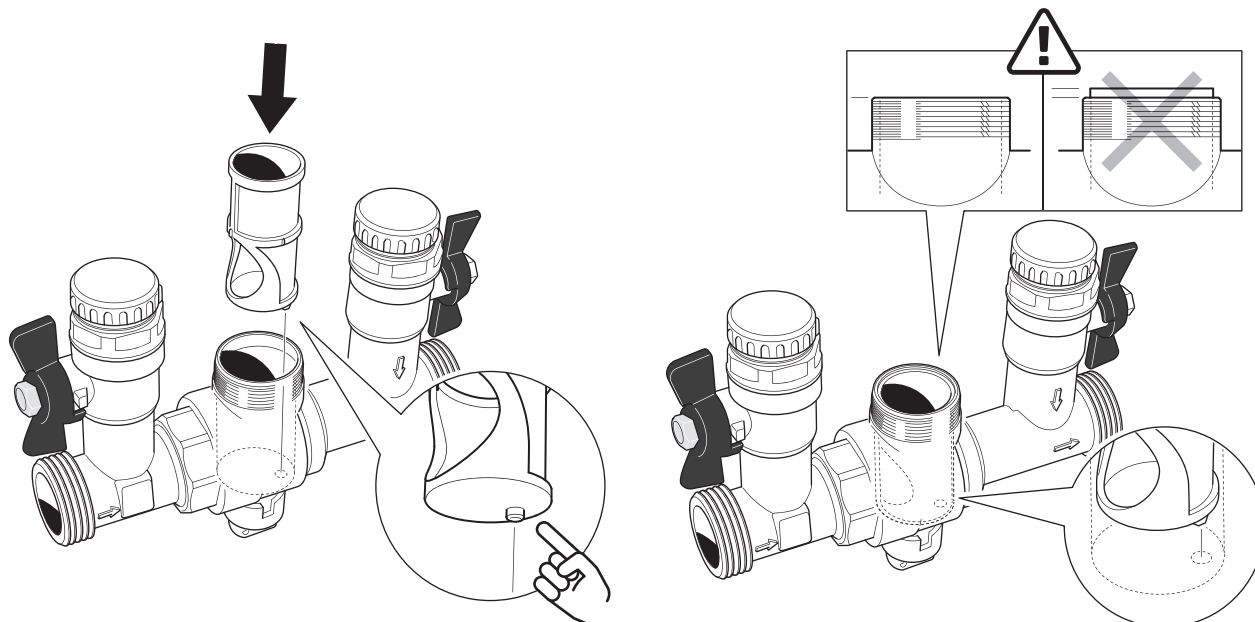
Der Pfeil auf dem Ventilgehäuse gibt die Fließrichtung an.

1. Außengewinde sind abzudichten.
2. Beim Befüllen mit dem Wärmequellenmedium muss Ventil Nr. 1 geschlossen sein.
3. Schließen Sie den Befüllungsvorlauf gemäß dem Fließpfeil an Ventil Nr. 4 an.
4. Schließen Sie den Befüllungsrücklauf an Ventil Nr. 3 an.
5. Schließen Sie nach erfolgter Befüllung die Ventile Nr. 3 und 4, und öffnen Sie Ventil Nr. 1.

Cleaning

Bei der Filterreinigung:

1. Schließen Sie Ventil Nr. 1.
2. Lösen Sie die Abdeckung Nr. 2. Nehmen Sie den Filter heraus und spülen Sie diesen ab.
3. Bei der erneuten Montage muss der Filter wieder wie im Bild unten dargestellt eingesetzt werden.

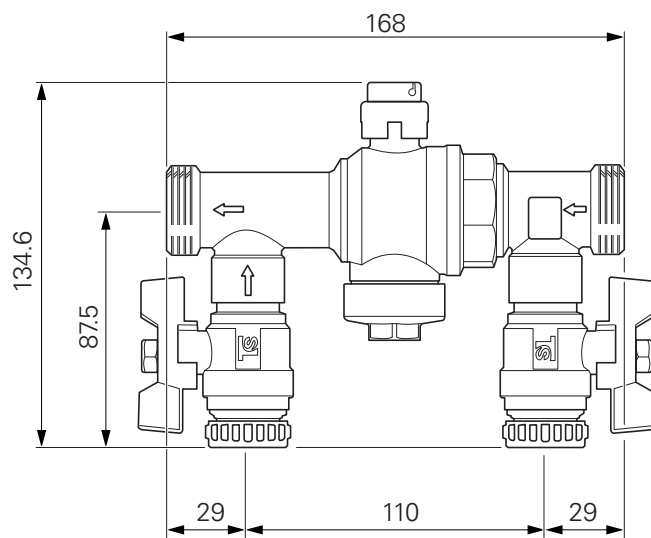


4. Bringen Sie dann die Abdeckung wieder mithilfe der Schrauben an. Füllen Sie anschließend ein paar Zentiliter Wärmequellenmedium ein, um Luft im System zu vermeiden. Um Kondensation und eine eventuelle Vereisung zu vermeiden, muss die Füllanschluss mit der entsprechenden Isolierung isoliert werden.

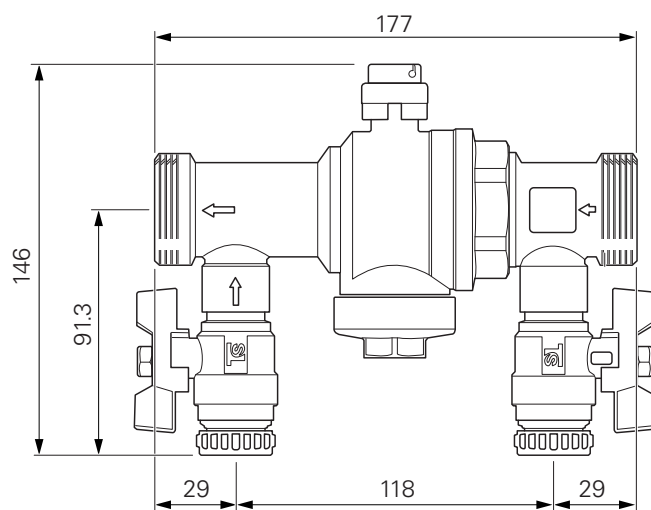
Technische Daten

MARE

KB 25



KB 32



TECHNISCHE DATEN

		KB 25	KB 32
Anschluss, Wärmequellenmedium	Zoll	1 G	1 ¼ G
Empfohlene Wärmepumpenleistung	kW	12	30
Anschluss Befüllung	Zoll	¾ G	
Max. Arbeitsdruck	MPa	1,0	
Arbeitsbereich	°C	-20 bis +80	
Gewicht	kg	2,5	3,3
Abmessungen inkl. Isolierung	Lx-BxH mm	207x165x110	
RSK-Nr.		624 65 25	624 65 27

NIBE Energy Systems
Hannabadsvägen 5
Box 14
SE-285 21 Markaryd
info@nibe.se
nibe.eu

IHB SV 1844-1 431915

This manual is a publication from NIBE Energy Systems. All product illustrations, facts and specifications are based on current information at the time of the publication's approval. NIBE Energy Systems makes reservations for any factual or printing errors in this manual.

©2018 NIBE ENERGY SYSTEMS

