

# AUTOMIX CTS

## REGLERAUTOMATIK FÖR KONSTANT TEMPERATURHÅLLNING

### MONTERINGS- OCH BRUKSANVISNING

**Automix CTS** är en kompakt, elektronisk reglerautomatik för konstant temperaturhållning i golvvärme- och fastbränslesystem samt i industriella tillämpningar. Temperaturen kan regleras steglöst från 10°C till 80°C. Vid elavbrott kan temperaturen regleras manuellt.

**Automix CTS** sänder styrimpulser genom data från temperaturgivaren till elektroniken, som är inbyggd i motorn. Den valda temperaturen hålls konstant med stor noggrannhet. Elinstallationen görs snabbt och felfritt med plug-in kontakter. Elinstallatör behöver ej anlitas.

### FUNKTIONER

Steglöst val av temperatur mellan 10°C och 80°C

Manuell reglering vid t.ex strömavbrott

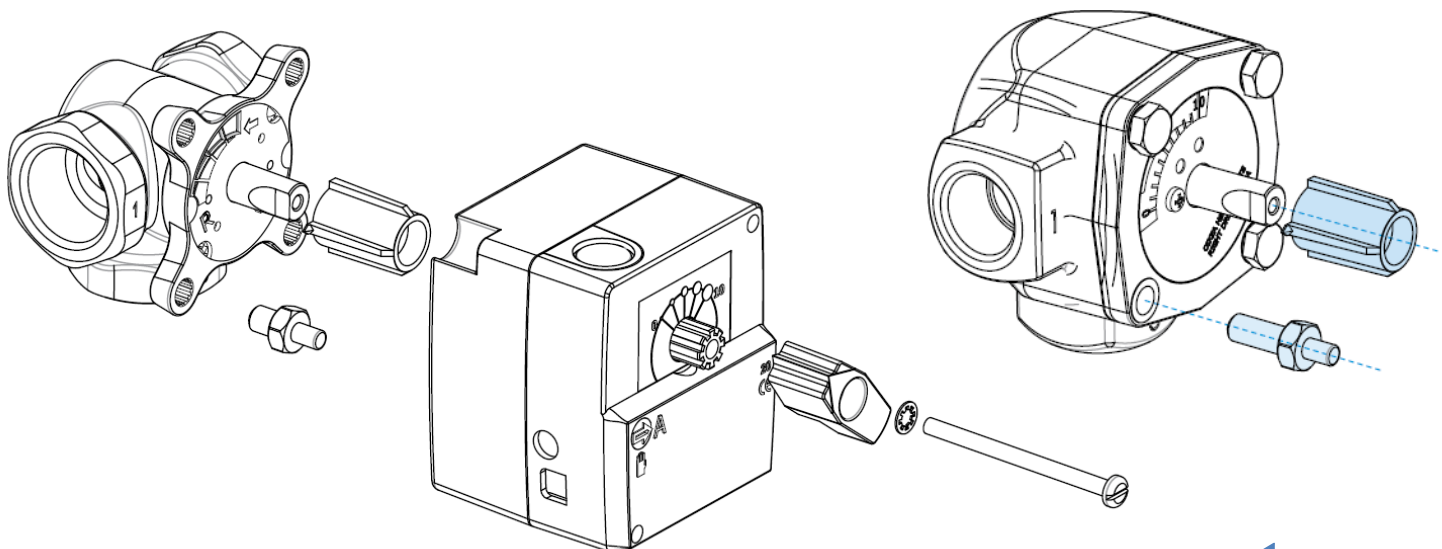
Reglerautomatikens motorpuls kan väljas steglöst mellan 0,3 sek och 2 sek

### LEVERANSOMFATTNING FÖR ART.NR 1170010

1. AUTOMIX CTS ventilmotor 24 VAC 50/60 Hz med inbyggd reglerautomatik
2. Montagesats
3. Framledningsgivare T1 med fästband och 1 m ledning
4. Nätadapter 230/18 VAC 190 mA med 2,5 m ledning
5. Monterings- och bruksanvisning

### MONTERING

Vexve serie AMV och ABV samt TERMOMIX med 4-punkts fäste



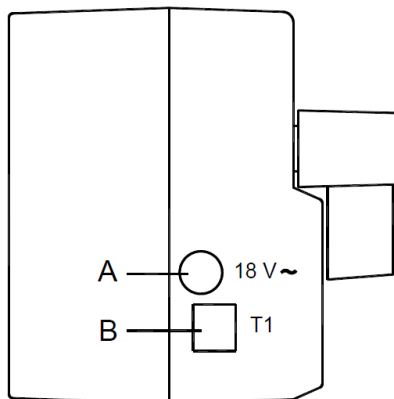
1. Ställ ventilen i nolläge, kontrollera hur ventilen öppnar (öppning medurs = höger, öppning moturs = vänster) Ta av handtaget från shuntventilen.
2. Tryck på adaptern på ventilaxeln, en liten markering/pil hamnar på nollläget.
3. Skruva i skruven som förhindrar rotation av motorn.
4. Ställ motorns omkopplare A i "HAND-läge". Vrid motorn så att den hamnar i samma nolläge som ventilen.
5. Tryck på skalan med 0-10 och handtaget. Montera motorn på ventilen genom att trycka på den.
6. Motorn skruvas fast med den långa skruven.
7. Prova och vrid motor + ventil mellan 0 – 10. Ställ omkopplare A i "Automatik-läge"

### Bra att veta !

För montering på Esbe VRG-ventiler behövs en extra montagesats. Art.nr är 1920117.

### TEMPERATURGIVARE OCH NÄTADAPTER

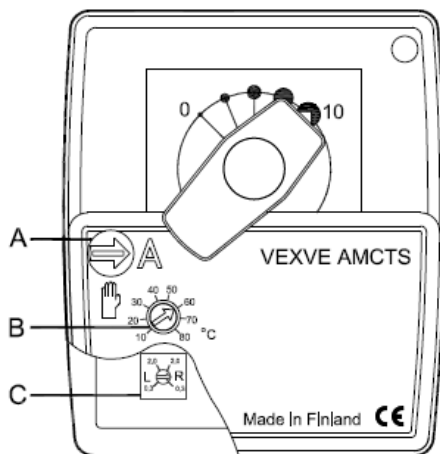
Spänn eller tejpa fast temperaturgivaren på en oisolerad del av framledningen ca 1 m efter ventilen. Röret skall sedan isoleras för att erhålla bästa temperaturmätning. Nätadapter kopplas till plint **A**, temperaturgivaren till plint **B**.



**A.** Nätadapter

**B.** Temperaturgivare T1

## ANVÄNDNING



- A. "A" är AUTOMATIK-läge  
"HAND" är MANUELL-läge
- B. Val av temperatur 10 - 80°C
- C. Höger-/vänstergång av motorn samt val av motorpuls (potentiometer under locket)

### HÖGER-/VÄNSTERGÅNG AV MOTORN

Höger- eller vänstergång av motorn ställs in med väljare **C**. Vid leverans är väljare **C** inställd för högergång **R**, dvs motorn öppnar ventilen medurs. För vänstergång vrids väljaren **C** till **L**. Då öppnar motorn ventilen moturs.

### MOTORPULS

Normal motorpuls är 1 sek. Om temperaturen inte hålls stabil på grund av flödes hastighet, kan motorpulsen ställas in mellan 2 sek och 0,3 sek med väljare **C**. T.ex. om skillnaden mellan stigar- och returtemperaturen är över 10°C och temperaturen pendlar, skall väljare **C** vridas mot 0,3 sek. Lång motorpuls = snabb reglering. Kort motorpuls = långsam reglering.

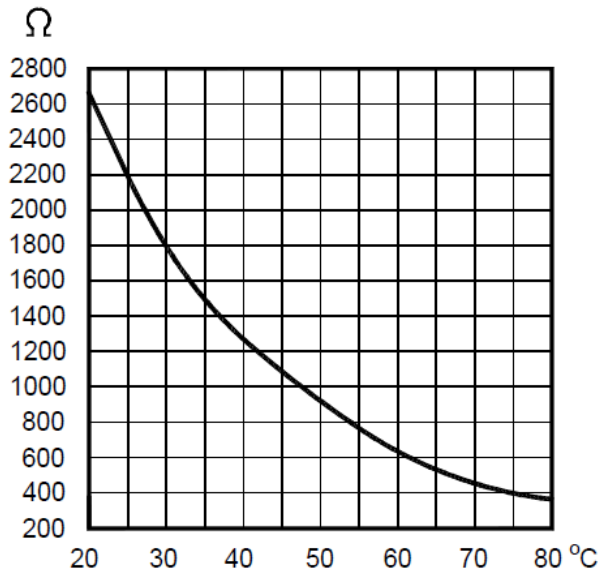
### KONTROLL AV ANLÄGGNINGEN

Om anläggningen inte fungerar som den skall – kontrollera att:

1. värmepannans eller ackumulatortankens temperatur är den rätta
2. cirkulationspumpen går
3. säkringen är hel och strömmen är tillslagen
4. avstängningsventilerna är öppna
5. shuntventilen går lätt
6. ingen luft finns i systemet
7. Motorns knapp **A** för frikoppling står på "A" AUTOMATIK-läge
8. värmesystemet är rätt installerat och fungerar med handreglage
9. temperaturgivarens motståndsvärde är rätt. Se nästa sida !

## TEMPERATURGIVARENS MOTSTÅNDSVÄRDE

Temperaturgivarens motståndsvärde är enligt tabellen nedan. Mätningen görs på de två kablarna i mitten av den 6/4 poliga kontakten.



20 °C	2674 Ω
25 °C	2200 Ω
30 °C	1825 Ω
35 °C	1510 Ω
40 °C	1256 Ω
45 °C	1056 Ω
50 °C	892 Ω
55 °C	752 Ω
60 °C	637 Ω
65 °C	544 Ω
70 °C	466 Ω
75 °C	400 Ω
80 °C	345 Ω

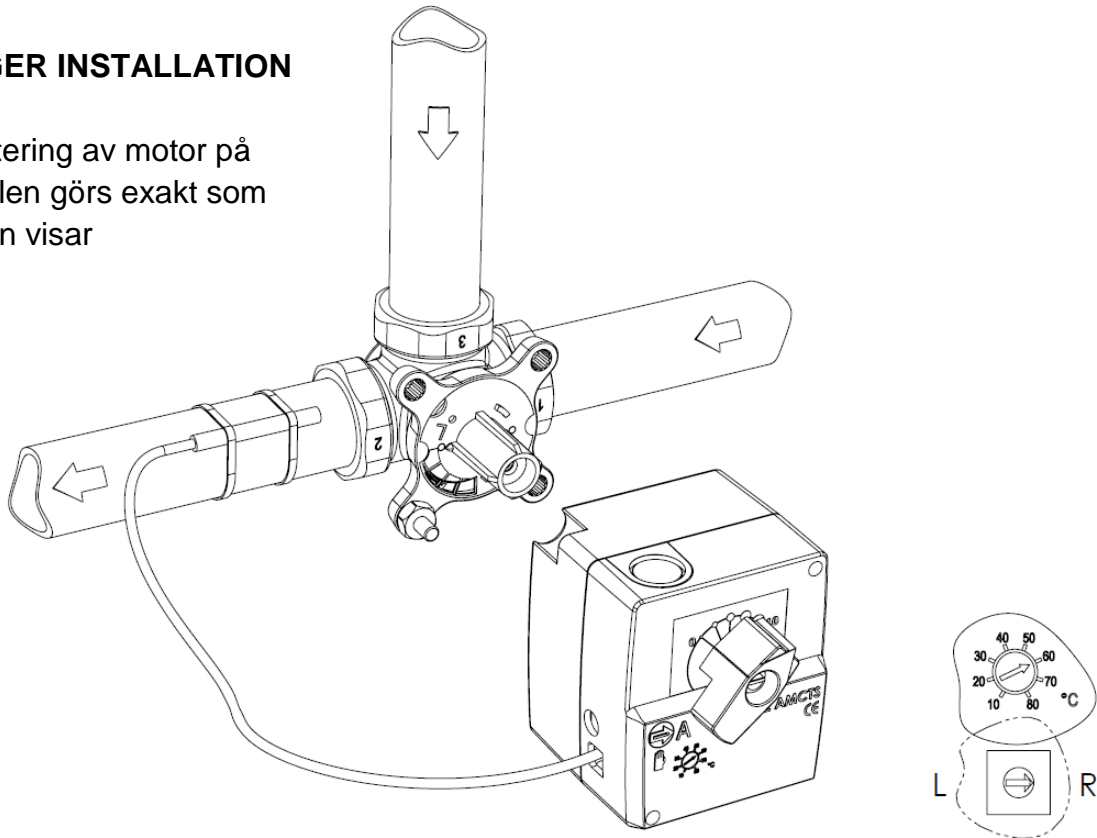
## TEKNISKA DATA

- PI-regulator med mikroprocessor
- Spänning 18 VAC 50/60 Hz
- Nätadapter 230/18 VAC 190 mA med 2,5 m ledning
- Effektförbrukning 3 VA
- Reglerområde +10°C ... +80°C, steglös
- Temperaturgivare NTC 2K2
- Motorpuls 0,3 sek ... 2 sek, steglös
- Vrid-vinkel 90° elektriskt begränsad
- Vridmoment 5 Nm
- Gångtid 140 sek
- Manuell reglering vid behov
- Max. temperatur för givare 110°C
- Omgivningstemperatur -10°C ... +50°C
- Mått 80 x 90 x 93 mm
- Kapslingsklass IP41
- Skyddsklass II
- Servicefri
- Vikt 0,4 kg

## MONTERING AV MOTOR PÅ VENTIL VID REGLERING AV RETURTEMPERATUR

### HÖGER INSTALLATION

Montering av motor på ventilen görs exakt som bilden visar



### HÖGER INSTALLATION

Montering av motor på ventilen görs exakt som bilden visar

