

TOSHIBA



EB99813701

AIR CONDITIONER (Compact 4-way type) Installation Manual

For commercial use

Ceiling panel

Model name:

RBC-UM21PG(W)-E

Installation Manual	1	English
Manuel d'installation	5	Français
Installationshandbuch	9	Deutsch
Manuale d'installazione	13	Italiano
Manual de instalación	17	Español
Manual de instalação	21	Português
Installatiehandleiding	25	Nederlands
Εγχειρίδιο εγκατάστασης	29	Ελληνικά
Руководство по установке	33	Русский
Kurulum kılavuzu	37	Türkçe
Installationshandbok	41	Svenska
Asennusohjeet	45	Suomi
Installationsvejledning	49	Dansk
Installasjonsveiledning	53	Norsk
Instrukcja instalacyjna	57	Polski
Ръководство за монтаж	61	Български
Manual de instalare	65	Română
Päigaldusjuhend	69	Eesti
Uzstādīšanas rokasgrāmata	73	Latviešu
Priručnik za instalaciju	77	Hrvatski
Montážní příručka	81	Česky
Montážna príručka	85	Slovensky
Navodila za montažo	89	Slovenščina
Telepítési kézikönyv	93	Magyar

Leveranse til kunden



Etter at installasjonen er ferdig skal det utføres en test for å bekrefte at det ikke eksisterer noen problemer. Forklar bruk og vedlikehold til kunden i henhold til operatørveiledningen for enheten. Be kunden oppbevare denne installasjonsveiledningen sammen med operatørveiledningen til enheten.

Innhold

1	Sikkerhetsanvisninger	53
2	Komponenter	54
3	Forberedelser for installasjon i takplaten	54
4	Installasjon av innendørsenheten	54
5	Annet	56

1 Sikkerhetsanvisninger

Disse sikkerhetsanvisningene beskriver viktige ting som handler om sikkerhet for å forhindre personskade på brukere eller andre mennesker og skader på eiendom. Les gjennom denne veiledningen etter å ha forstått innholdet nedenfor (betydningen av indikasjoner), og sørg for å følge beskrivelsen.

Indikasjon	Betydning av indikasjonen
 ADVARSEL	Tekst som er merket på denne måten betyr at unnlatelse fra å følge instruksjonene i advarselen kan føre til alvorlig personskade (*1) eller tap av liv hvis produktet ikke håndteres på riktig måte.
 FORSIKTIG	Tekst som er merket på denne måten betyr at unnlatelse fra å følge instruksjonene i forsiktighetsvarslet kan føre til alvorlig personskade (*2) eller skade (*3) på eiendom hvis produktet ikke håndteres på riktig måte.

*1: Alvorlig personskade kan bety tap av syn, skader, brannskader, elektrisk støt, brudd, forgiftning og andre skader som kan være langvarige og kreve sykehusinnleggelse eller langvarig behandling på en poliklinikk.

*2: Små personskader kan bety skader, brannskader, elektrisk støt og andre skader som ikke krever sykehusinnleggelse eller langvarige behandling på en poliklinikk.

*3: Skade på eiendom betyr skade på eksisterende bygg, innbo, husdyr og kjæledyr.

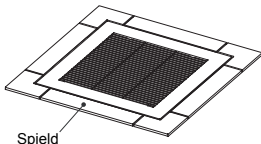
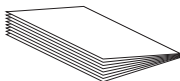
ADVARSEL

- **Spør en autorisert forhandler eller kvalifisert installatør og installasjonen.**
Mangelfull installasjon kan resultere i vannlekkasjer, elektriske støt eller brann.
- **Utfør installasjonsarbeidet riktig og i samsvar med installasjonsveiledningen.**
Mangelfull installasjon kan resultere i vannlekkasjer, elektriske støt eller brann.
- **Installer enheten på riktig måte på et egnet sted som er solid nok til å tåle enhetens vekt.**
Utilstrekkelig bæreevne kan føre til at enheten faller ned, som kan resultere i personskade.
- **Elektrisk arbeid må utføres av en kvalifisert elektriker i henhold til installasjonsveiledningen.**
Arbeidet må være i samsvar med lokale, nasjonale og internasjonale reguleringer.
Sørg for at klimaanlegget bruker en egen strømforsyning.
Utilstrekkelig strømkapasitet eller uriktig installasjon kan føre til brann.
- **Bruk forhåndsdefinerte ledninger og koble de til på en sikker måte. Ikke utsett tilkoblingsklemmen for ytre kraft.**
Det kan føre til eksoterm eller brann.
- **Ikke endre eller reparer produktet.**
Mangelfull installasjon eller reparasjon kan resultere i elektriske støt eller brann.

FORSIKTIG

- **Bruk beskyttelseshansker during installasjonen.**
Hvis man ikke har på seg egnet verneutstyr kan dette føre til personskade.

2 Komponenter

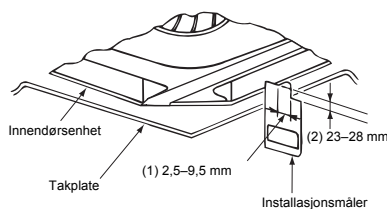
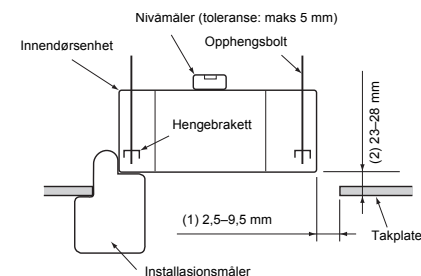
Delnavn	Antall	Form	Bruk
Takplate	1		
Installasjonsveiledning	1		

* Ikke bruk overdreven makt på spjeldet. Det kan forårsaker problemer.

3 Forberedelser for installasjon i takplaten

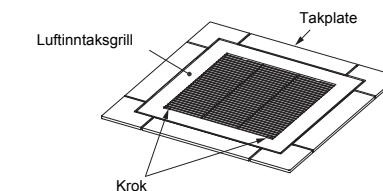
■ Kontroll av innendørsenhets plassering

- 1 Bekreft at innendørsenheten er plassert i henhold til installasjonsveiledningen.**
- 2 Kontroller at størrelsen på åpningshullet i taket er innenfor følgende område eller ikke.**
580 mm × 580 mm til 594 mm × 594 mm
- 3 Bruk installasjonsmåleren som er festet til emballasjen til innendørsenheten, bestem plasseringen til innendørsenheten mot takoverflaten. Hvis plasseringen til innendørsenheten ikke er riktig kan det forårsake luft- eller vannlekkasje (dugg) eller feilfunksjon på spjeldet.**
 - Ikke sett takplaten nedover, len det eller legg det på et fremspring for å unngå skade på overflaten til takplaten.
 - Håndter det med forsiktighet slik at du ikke ødelegger de tentative hengekrokene som er festet til baksiden av takplaten.
 - Ikke bruk overdreven kraft på spjeldet eller polystyrenskum på luftuttaket mens du henger opp innendørsenheten. (Det kan forårsaker problemer med spjeldet.)

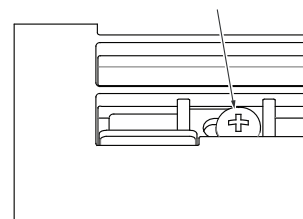


4 Installasjon av innendørsenheten

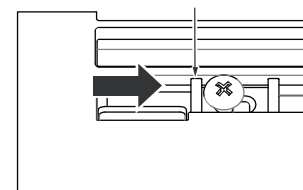
■ Fjern luftinntaksgitteret



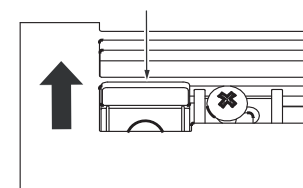
1 Løse festeskruen.



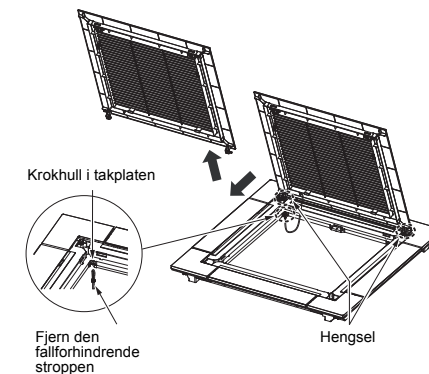
2 Skyv festebraketten mot innsiden.



3 Hold luftinntaksgitteret, skyv kroken i pilens retning og åpne gitteret sakte.

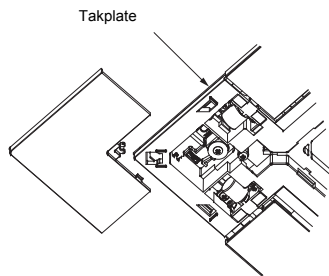
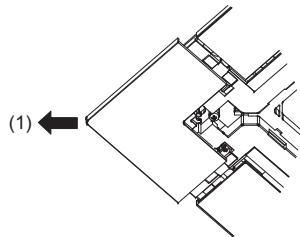
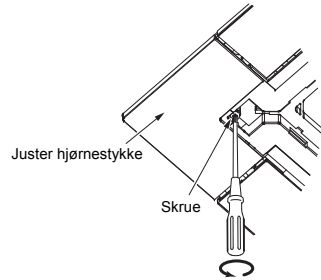


4 Ta av den fallforhindrende stroppen på takplaten. Fjern hengelsdelen på luftinntaksgitteret fra takplaten mens luftinntaksgitteret åpnes.



■ Fjern hjørnestykket

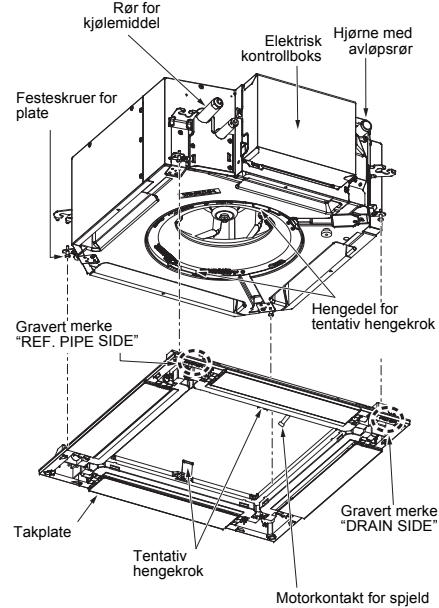
- 1 Løsne festeskruen og tilpass hjørnestykket.
- 2 Skyv det tilpassede hjørnestykket i pilens retning (1) og fjern den. (Figur 1)



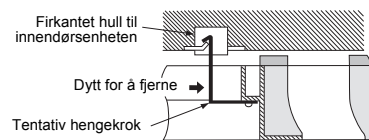
(Figur 1)

■ Installasjon av takplate

- 1 Sett de to tentative hengekrokene til takplaten i de firkantede hullene på innendørsenheten. (Figur 2, Figur 3)
 - Takplaten justeres til samme retning som innendørsenheten. Kontroller at ledningene til spjeldmotoren er på samme side som den elektriske kontrollboksen.



(Figur 2)

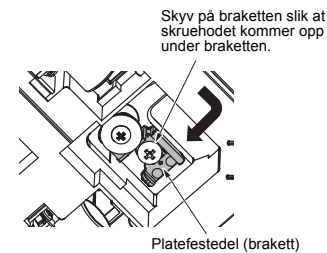
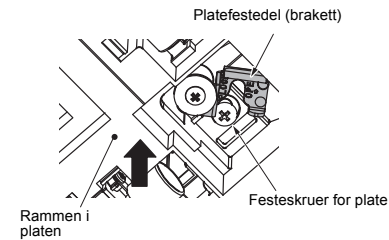


(Figur 3)

- Når du fjerner takplaten må du dytte de tentative hengekrokene mot utsiden mens du støtter platen.

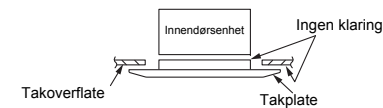
- 2 Løft rammens hjørne på en plate, skyv platefestedelen (brakett) slik at hodet til panelfesteskruen kommer under braketten. Gjenta det samme for alle fire hjørnene. (Figur 4)

- Platens festeskruer festes til innendørsenheten før forsendelsen.
 - Skyv braketten etter å ha løst panelfesteskruen slik at barketten enkelt hektes på skruhodet. Stram panelfesteskruen igjen etter at du har skjovet braketten.
- * Det er ikke nødvendig å fjere panelfesteskruene.



(Figur 4)

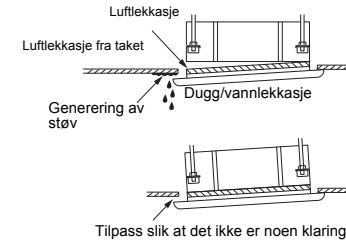
- 3 Bekreft at det ikke er noe mellomrom mellom innendørsenheten eller takplaten og takoverflaten. (Figur 5)



(Figur 5)

⚠ FORSIKTIG

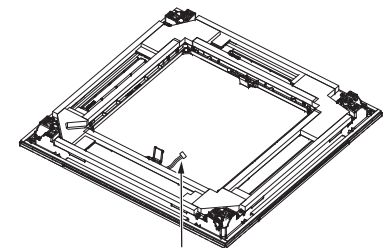
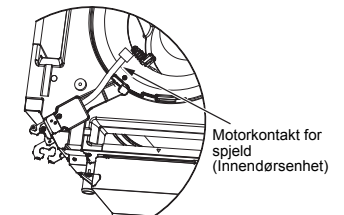
- Som vist på figuren nedenfor kan det oppstå problemer hvis skruene ikke er tilstrekkelig strammet.
- Hvis det er en klaring mellom takoverflaten og takplaten, juster høyden på innendørsenheten selv om skruene er strammet.



(Figur 6)

■ Kabling i takplaten

Koble motorkontakten for spjeldet på takplaten side og motorkontakten for spjeldet på innendørsenhets side. (Figur 7)



(Figur 7)

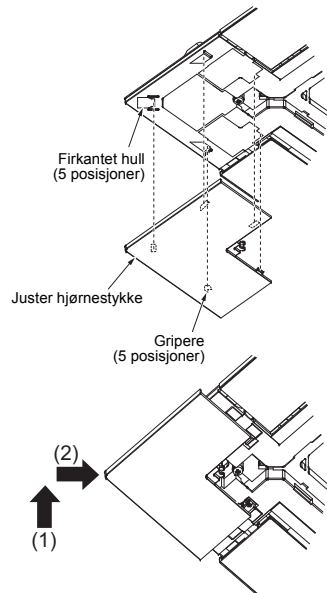
■ Installasjon av hjørnestykket/luftinntaksgitteret

Installer hjørnestykket/luftinntaksgitteret i motsatt rekkefølge som installasjon av innendørsenheten.

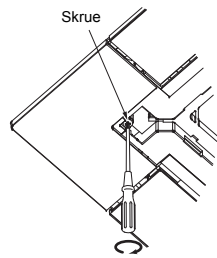
Installasjon av hjørnestykket

1 Som vist på figur 8, installer hjørnestykket i takplaten og fest den med skruer.

- Juster klemmene på baksiden av hjørnestykket med hullene i hjørnene på platen og trykk de ned i hullene ved å presse i retning (1) og skyve delen i retning (2).



MERKNAD
Tiltrekningsmoment:
1 N*m eller mindre

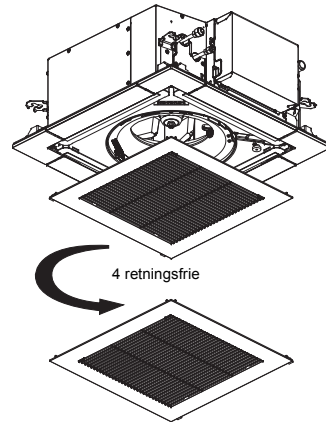


(Figur 8)

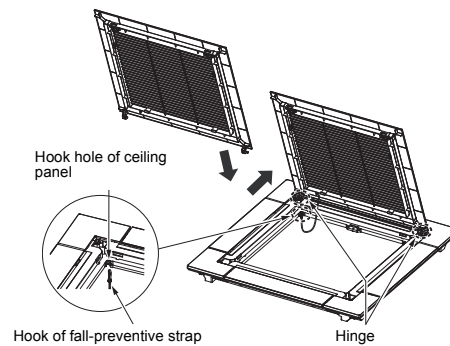
- Kontroller at ingen av klemmene er ute av stilling.

Installasjon av luftinntaksgitteret

- For å installere luftinntaksgitteret, følg motsatt fremgangsmåte som ved fjerning. Takplaten kan installeres fra en av de fire retningene ved å vende på luftinntaksgitteret. Endre retningen etter kundes behov eller i henhold til retningen som passer til luftinntaksgitteret når flere enheter installeres.
- Ikke klem ledningen til spjeldets motorkontakt for å installere luftinntaksgitteret.
- Fest en stropp for å unngå at luftinntaksgitteret faller på takplaten.
- Lukk krokene på luftinntaksgitteret. Skyv festebrakettene og feste de godt med festeskruer.



(Figur 9)



5 Annet

Kontroll etter installasjon

- Bekreft at det ikke er noen klaring mellom innendørsenheten og takplaten, og mellom takplaten og takoverflaten.
 - * En klaring kan føre til vannlekkasje eller dugging.
- Kontroller at ledningen er koblet sikkert til.
 - * Feil tilkobling kan føre til at spjeldet ikke fungerer.

For trådløs fjernkontroll

For informasjon om installasjonen kan du se installasjonsveiledningen som er festet til sette med den trådløse fjernkontrollen (selges separat).

MERKNAD

Etter at du har bekreftet det overforstående, la en utgave av denne veiledningen, veiledninger for innendørsenheten og produkter som selges separat til kunden. Snakk med vedlikeholdspersonell før rengjøring av filteret.

TOSHIBA CARRIER CORPORATION

336 TADEHARA, FUJI-SHI, SHIZUOKA-KEN 416-8521 JAPAN

EB99813701